

No.1 静岡市建設工事監督規程 第4条

指示（承諾・協議・提出・報告）書

1 工 事 名

2 工 事 場 所

3 工 期 着手 平成 年 月 日
完 成 平成 年 月 日

4 契約年月日 平成 年 月 日

5 請負代金額 ¥

下記のように指示（承諾・協議・提出・報告）する。
願いたい。

平成 年 月 日 監督員
現場代理人

印

6 内 容

上記について承諾する。 受理する。

平成 年 月 日 監督員
現場代理人

印

(注)

- 1 監督員用、現場代理人用の2部複写とする。

No. 1 静岡市建設工事監督規程 第4条

指示（承諾・協議・提出・報告）書

1 工 事 名

2 工 事 場 所

3 工 期 着手 平成 年 月 日
完 成 平成 年 月 日

4 契 約 年 月 日 平成 年 月 日

5 請 負 代 金 額 ¥

6 受 注 者 名 (株)○○○建設

下記のように指示（承諾・協議・提出・報告）する。
願いたい。

平成 年 月 日 監 督 員
現 場 代 理 人

印

7 内 容

上記について承諾する。 受理する。

平成 年 月 日 監 督 員
現 場 代 理 人

印

(注)

- 1 監督員用、現場代理人用の2部複写とする。

施 工 体 制 台 帳

作成建設業者名	
許可番号	
許可業種	

1 発注者から請け負った建設工事について

工 事 名				
工 事 内 容				
工 期	平成 年 月 日	～	平成 年 月 日	
契 約 日	平成 年 月 日			
健 康 保 険 等 加 入 状 況	保険加入の有無	健康保険	厚生年金保険	雇用保険
	事業所 整理記号等	営業所の名称	健康保険	厚生年金保険
発 注 者	名 称			
	住 所			
契 約 営 業 所	名 称			
	住 所			
発 注 者 の 監 督 員	氏 名			
	権 限			
	意見申出方法			
自 社 の 現 場 代 理 人	氏 名			
	権 限			
	意見申出方法			
監 理 技 術 者	氏 名			
	資 格			
専 門 技 術 者	氏 名			
	資 格			
	担当工事			
安 全 衛 生 責 任 者				
雇 用 管 理 責 任 者				

No. 2第1編1-1-12

平成 年 月 日

施 工 体 制 台 帳

[会社名]

[事業所名]

建設業の許可	許可業種	許可番号			許可(更新)年月日		
	工事業	大臣 知事	特定 一般	第 号	平成	年	月 日
	工事業	大臣 知事	特定 一般	第 号	平成	年	月 日

工事名称及び 工事内容										
発注者及び 住所										
工期	自	平成	年	月	日	契約日	平成	年	月	日
	至	平成	年	月	日					

契約 営業所	区分	名称	住所
	元請契約		
	下請契約		

健康保険等の 加入状況	保険加入の有無	健康保険		厚生年金保険		雇用保険		
		加入	未加入	加入	未加入	加入	未加入	
	適用除外		適用除外		適用除外		適用除外	
	事業所整理 記号等	区分	営業所の名称	健康保険	厚生年金保険	雇用保険		
		元請契約						
	下請契約							

発注者の 監督員名		権限及び 意見申出方法	
--------------	--	----------------	--

監督員名		権限及び 意見申出方法	
現場 代理人名		権限及び 意見申出方法	
監理(主任) 技術者名	専任 非専任	資格内容	
専門 技術者名		専門 技術者名	
資格内容		資格内容	
担当 工事内容		担当 工事内容	

外国人建設就労 者の従事の状況 (有無)	有 無	外国人技能実習 生の従事の状況 (有無)	有 無
----------------------------	-----	----------------------------	-----

2 作成建設業者が請け負わせた建設工事について

受注者	名 称						
	住 所						
	許 可 番 号						
	必要な許可業種						
工 事 名							
工 事 内 容							
工 期		平成 年 月 日	～	平成 年 月 日			
契 約 日		平成 年 月 日					
健 康 保 険 等 加 入 状 況		保険加入の有無	健康保険		厚生年金保険	雇用保険	
		事業所 整理記号等	営業所の名称		健康保険	厚生年金保険	雇用保険
自社の契約 取扱営業所	名 称						
	住 所						
自 社 督 員	氏 名						
	権 限						
	意見申出方法						
受注者の 現場代理人	氏 名						
	権 限						
	意見申出方法						
主任技術者	氏 名						
	資 格						
専門技術者	氏 名						
	資 格						
	担当工事						

※別添契約書を参照

3 再下請させた建設工事について
別添再下請負通知書及びその添付資料を参照

《一次下請負人に関する事項》

会社名		代表者名	
住 所			
工事名称及び 工事内容			
工 期	自 平成 年 月 日 至 平成 年 月 日	契約日	平成 年 月 日

建設業の 許 可	施工に必要な許可業種	許 可 番 号		許可（更新）年月日
	工事業	大臣 特定 知事 一般	第 号	平成 年 月 日
	工事業	大臣 特定 知事 一般	第 号	平成 年 月 日

健康保険等の 加入状況	保険加入の 有無	健康保険	厚生年金保険		雇用保険	
		加入 未加入 適用除外	加入 未加入 適用除外	加入 未加入 適用除外		
	事業所整理 記号等	営業所の名称	健康保険	厚生年金保険	雇用保険	

現 場 代理人名		安全衛生 責任者名	
権限及び 意見申出方法		安全衛生 推進者名	
主 任 技術者名	専 任 非専任	雇用管理 責任者名	
資格内容		専 門 技術者名	
		資格内容	
		担 当 工事内容	

外国人建設就労 者の従事の状況 (有無)	有 無	外国人技能実習 生の従事の状況 (有無)	有 無
----------------------------	-----	----------------------------	-----

※添付書類

- 1 発注者との請負契約書の写し
- 2 下請負人が請負った建設工事の契約書の写し
- 3 監理（主任）技術者の資格を証する書面（監理技術者資格者証の写し）
- 4 監理（主任）技術者の雇用を証する書面（健康保険証等の写し）
- 5 専門技術者（置いた場合に限る）の資格及び雇用を証する書面

再 下 請 負 通 知 書

再下請負通知人名	
住 所	
許 可 業 種	

1 注文者との契約について

注 文 者	
工 事 名	
契 約 日	平成 年 月 日

2 再下請負人が請け負わせた建設工事について

受注者	名 称							
	住 所							
	許 可 番 号							
	必要な許可業種							
工 事 名								
工 事 内 容								
工 期		平成 年 月 日			～		平成 年 月 日	
契 約 日		平成 年 月 日						
健 康 保 険 等 加 入 状 況		保険加入の有無	健康保険		厚生年金保険		雇用保険	
			事業所 整理記号等		健康保険	厚生年金保険	雇用保険	
自 社 督 員	氏 名							
	権 限							
	意見申出方法							
受 注 者 の 現 場 代 理 人	氏 名							
	権 限							
	意見申出方法							
主任技術者	氏 名	(専任)						
	資 格							
専門技術者	氏 名	(非専任)						
	資 格							

再 下 請 負 通 知 書

【報告下請負業者】

直近上位 注文者名		住 所	
元請名称		会社名	
		代表者名	

《自社に関する事項》

工事名称及び 工事内容			
工 期	自 平成 年 月 日 至 平成 年 月 日	注文者との 契 約 日	平成 年 月 日

建設業の 許 可	施工に必要な許可業種	許 可 番 号	許 可 (更新) 年月日
	工事業	大臣 特定 第 号 知事 一般	平成 年 月 日
	工事業	大臣 特定 第 号 知事 一般	平成 年 月 日

健康保険等の 加入状況	保険加入の 有無	健康保険	厚生年金保険	雇用保険
		加入 未加入 適用除外	加入 未加入 適用除外	加入 未加入 適用除外
	事業所整理 記号等	営業所の名称	健康保険	厚生年金保険

監督員名		安全衛生 責任者名	
権限及び 意見申出方法		安全衛生 推進者名	
現 場 代理人名		雇用管理 責任者名	
権限及び 意見申出方法		専 門 技術者名	
主 任 技術者名	専 任 非専任	資 格 内 容	
資 格 内 容		担 当 工事内容	

外国人建設就労 者の従事の状況 (有無)	有 無	外国人技能実習 生の従事の状況 (有無)	有 無
----------------------------	-----	----------------------------	-----

《再下請負関係》 再下請負業者及び再下請負契約関係について次のとおり報告いたします。

会社名			代表者名		
住 所					
工事名称及び 工事内容					
工 期	自	平成	年	月	日
	至	平成	年	月	日
		契約日		平成	年 月 日

建設業の 許 可	施工に必要な許可業種	許 可 番 号		許 可 (更新) 年月日	
	工事業	大臣 知事	特定 一般	第 号	平成 年 月 日
	工事業	大臣 知事	特定 一般	第 号	平成 年 月 日

健康保険等の 加入状況	保険加入の 有無	健康保険		厚生年金保険		雇用保険	
		加入	未加入 適用除外	加入	未加入 適用除外	加入	未加入 適用除外
	事業所整理 記号等	営業所の名称		健康保険	厚生年金保険	雇用保険	

現 場 代理人名			安全衛生 責任者名		
権限及び 意見申出方法			安全衛生 推進者名		
主 任 技術者名	専 任		雇用管理 責任者名		
	非専任		専 門 技術者名		
資格内容			資 格 内 容		
			担 当 工事内容		

外国人建設就労 者の従事の状況 (有無)	有	無	外国人技能実習 生の従事の状況 (有無)	有	無
----------------------------	---	---	----------------------------	---	---

※添付書類

- ・ 再下請負人通知者と再下請負人が締結した契約書の写し

施 工 体 系 図

1 工 事 名

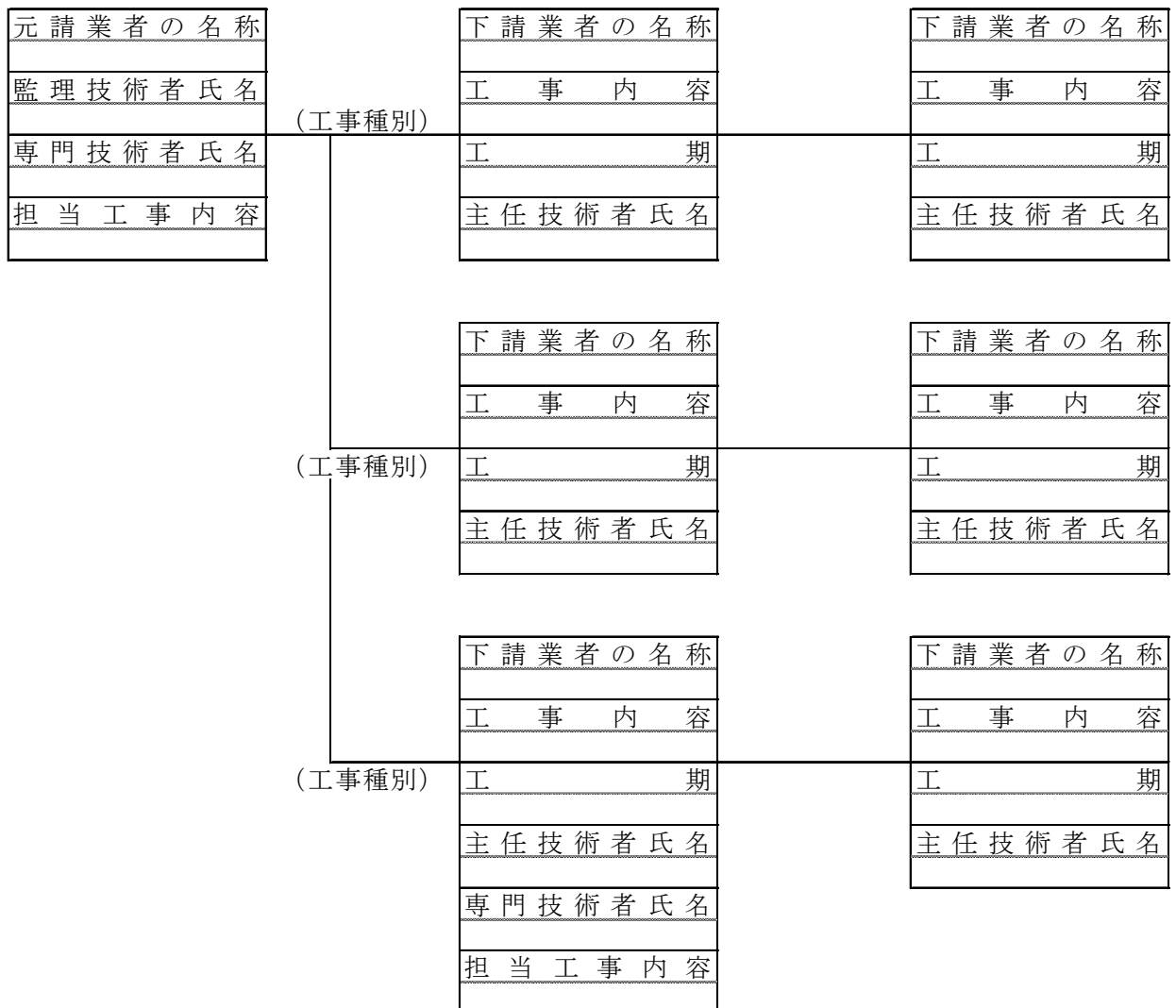
2 工 事 場 所

3 工 期 着 手 平 成 年 月 日
 完 成 平 成 年 月 日

4 契 約 年 月 日 平 成 年 月 日

5 請 負 代 金 額 ¥

6 施 工 体 系 図



(注)

- 1 専門技術者氏名及び担当工事内容は、管理技術者又は主任技術者に加えて、別人の専門技術者をおく場合に限り行う。

工事作業所災害防止協議会兼施工体系図

発注者名			自	年	月	日
工事名称			至	年	月	日

元請名		元方安全衛生管理者	会社名		会社名		会社名		会社名		
監督員名			工事内容		工事内容		工事内容		工事内容		
監理(主任)技術者名			安全衛生責任者		安全衛生責任者		安全衛生責任者		安全衛生責任者		
専門技術者名			主任技術者		主任技術者		主任技術者		主任技術者		
担当工事内容			専門技術者		専門技術者		専門技術者		専門技術者		
担当工事内容			担当工事内容		担当工事内容		担当工事内容		担当工事内容		
工事			工期	年 月 日～年 月 日	工期	年 月 日～年 月 日	工期	年 月 日～年 月 日	工期	年 月 日～年 月 日	
会長	総括安全衛生責任者		書記	会社名		会社名		会社名		会社名	
副会長				工事内容		工事内容		工事内容		工事内容	
				安全衛生責任者		安全衛生責任者		安全衛生責任者		安全衛生責任者	
			主任技術者		主任技術者		主任技術者		主任技術者		
			専門技術者		専門技術者		専門技術者		専門技術者		
			担当工事内容		担当工事内容		担当工事内容		担当工事内容		
			工期	年 月 日～年 月 日	工期	年 月 日～年 月 日	工期	年 月 日～年 月 日	工期	年 月 日～年 月 日	

会社名		会社名		会社名		会社名	
工事内容		工事内容		工事内容		工事内容	
安全衛生責任者		安全衛生責任者		安全衛生責任者		安全衛生責任者	
主任技術者		主任技術者		主任技術者		主任技術者	
専門技術者		専門技術者		専門技術者		専門技術者	
担当工事内容		担当工事内容		担当工事内容		担当工事内容	
工事		工期	年 月 日～年 月 日	工期	年 月 日～年 月 日	工期	年 月 日～年 月 日

会社名		会社名		会社名		会社名	
工事内容		工事内容		工事内容		工事内容	
安全衛生責任者		安全衛生責任者		安全衛生責任者		安全衛生責任者	
主任技術者		主任技術者		主任技術者		主任技術者	
専門技術者		専門技術者		専門技術者		専門技術者	
担当工事内容		担当工事内容		担当工事内容		担当工事内容	
工事		工期	年 月 日～年 月 日	工期	年 月 日～年 月 日	工期	年 月 日～年 月 日

会社名		会社名		会社名		会社名	
工事内容		工事内容		工事内容		工事内容	
安全衛生責任者		安全衛生責任者		安全衛生責任者		安全衛生責任者	
主任技術者		主任技術者		主任技術者		主任技術者	
専門技術者		専門技術者		専門技術者		専門技術者	
担当工事内容		担当工事内容		担当工事内容		担当工事内容	
工事		工期	年 月 日～年 月 日	工期	年 月 日～年 月 日	工期	年 月 日～年 月 日

(注) 一次下請負人となる警備会社については、商号又は名称、現場責任者名、工期を記入する。

No. 13 第3編1-1-6

立 会 願

1 工 事 名

2 工 事 場 所

3 工 期 着 手 平成 年 月 日
完 成 平成 年 月 日

年 月 日

施 工 予 定 表

下記のとおり施工段階の予定時期を連絡します。

受 注 者

現場代理人

種別	細別	確認項目	施工予定時期	記事
				※監督員が受理した後、監督員が記事受理日及びサインをする。

年 月 日

連 絡 書

下記種別について、確認を行う予定であるので連絡します。

監 督 員

種別	細別	確認項目	確認予定日時	確認実施日等
				※実施した年月日及び特記事項等を確認後監督員が記入する。

年 月 日

確 認 書

上記種別について、確認しました。

監 督 員

印

※ 施工予定表の種別の欄には、段階確認または立会の別を記入すること

段 階 確 認 ・ 立 会 願

1 工 事 名

2 工 事 場 所

 3 工 期 着 手 平成 年 月 日
 完 成 平成 年 月 日

施 工 予 定 表 年 月 日

下記のとおり施工段階の予定時期を連絡します。

受 注 者
現場代理人

種別	細別	確認項目	施工予定時期	記事
				※監督員が受理した後、監督員が記事受理日及びサインをする。

連 絡 書 年 月 日

下記種別について、確認を行う予定であるので連絡します。

監 督 員

種別	細別	確認項目	確認予定日時	確認実施日等
				※実施した年月日及び特記事項等を確認後監督員が記入する。

確 認 書 年 月 日

上記種別について、確認しました。

監 督 員

印

- ※ 監督員が受理した後、監督員が記事受理日及びサインをする。
 ※ 実施した年月日及び特記事項等を確認後監督員が記入する。