

第5 建築物の棟、床面積及び階の取扱い

1 2以上の防火対象物における1棟又は別棟の取扱い

1棟又は別棟の判断については、建築主事等の判断によること。ただし、建築主事等が1棟と判断した場合であっても、次の(1)又は(2)の条件を満たす場合にあっては、各々の建築物は、別棟として取り扱うことができるものであること。

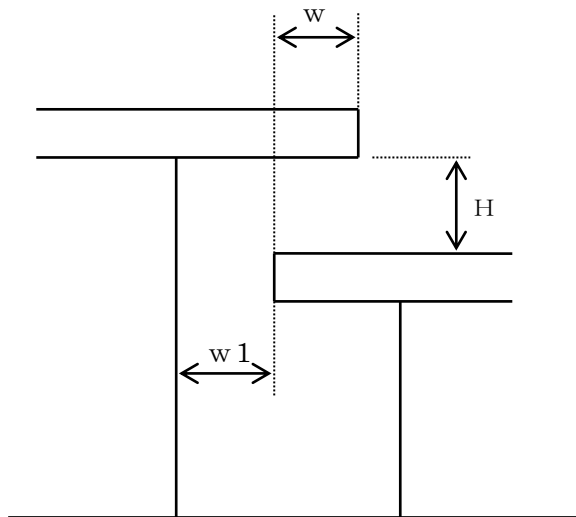
(1) 形態による場合の附帯条件

屋根(庇)等の重なり寸法は次による。(第5-1図参照)

ア Wは、1メートル以内

イ W1は、25センチメートル以上かつW以上

ウ Hは、50センチメートル以上かつW以上



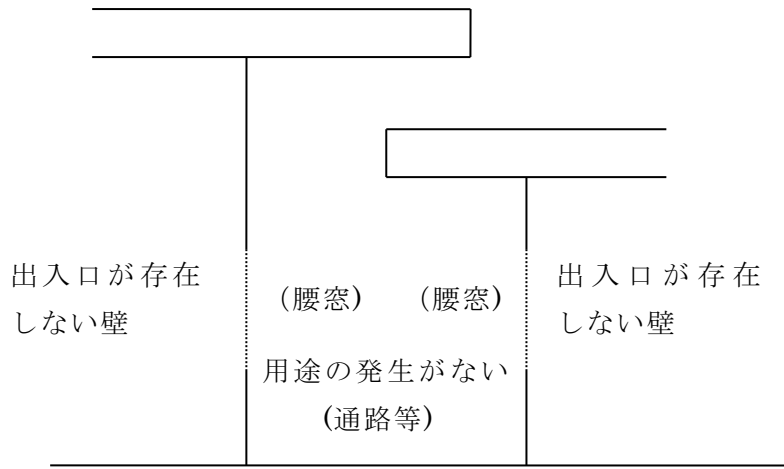
第5-1図

(2) 形態及び用途による場合の附帯条件

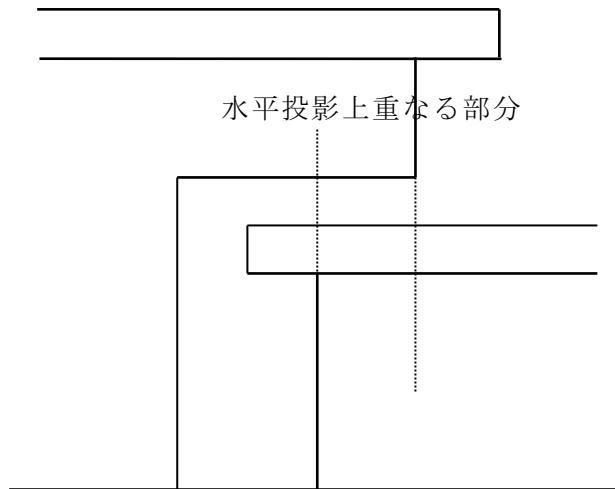
ア 屋根(庇)等が重なる部分に生じる空間に各々の建築物に出入口が存在しないこと。腰窓等は可。(第5-2図参照)

イ 屋根(庇)等が重なる部分に生じる空間に用途の発生がないこと。(第5-2図参照)

ウ 建築物の壁又はそれに代わる柱等が水平投影上重ならないこと。(第5-3図参照)



第5 - 2 図



第5 - 3 図

2 床面積の算定

(1) 建築基準法令上の床面積

床面積の算定は次によること。

ア 「床面積の算定方法について（昭和 61 年 4 月 30 日付け建設省住指発第 115 号）」によること。

イ その他

建設省住宅局建築指導課監修、一般社団法人日本建築士事務所協会連合会発行の「床面積の算定方法の解説」を参考とすること。

(2) 消防用設備等の設置にあたっての床面積の算定

建築基準法令によるほか、次によること。

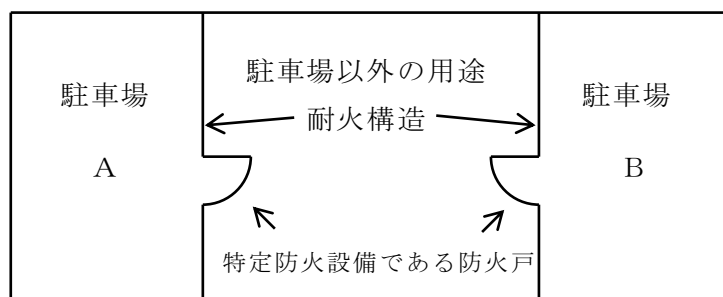
ア 倉庫等に設けられた積荷用の作業床は、棚とみなされる構造（積荷を行う者が棚状部分の外部において直接積荷できるもの又はフォークリフト、クレーン等の機械だけの使用により積荷できるもの）を除き、床面積に算入するものであること。

イ 政令第 12 条第 1 項第 5 号の適用にあたって、ラック式倉庫とその他の倉庫が同一防火対象物内に存する場合は、ラック式倉庫とその他の倉庫の部分を含めて床面積を算定するものであること。ただし、ラック式倉庫の部分の床面積が 300 平方メートル未満で、かつ、延べ面積の 10 パーセント未満である場合は、当該倉庫はラック式倉庫として取り扱わないことができる。

ウ 駐車の用に供する部分の床面積等は、次により算定すること。

(ア) 車路は、床面積に算入するものであること。ただし、上階又は下階に通じる傾斜路、ランプ、カーリフト等は算入しないものとする。

(イ) 駐車の用に供しない部分を介して 2 か所以上の駐車の用に供する部分が存する場合は、それぞれの駐車の用に供する部分ごとに床面積を算定すること。



(ウ) 高架下建築物等にあつては、第 9 によること。

(エ) 昇降機等の機械装置による車両を駐車させる構造（立体駐車場）及び同方法で自転車を駐輪させる構造（立体駐輪場）の床面積については、水平投影面積を床面積として算入すること。

エ 政令第 13 条第 1 項第 6 欄で定める「発電機、変圧器その他これらに類する電気設備（以下この項において「電気設備」という。）が設置されている部分」及び同第 7 欄に規定する「鍛造場、ボイラー室、乾燥室その他多量の火気を使用する部分（以下この項において「鍛造場等」という。）」の床面積の算定は、次のいずれかによる

こと。ただし、屋外（屋上を含む。）に電気設備又は鍛造場等を設けるものにあつては、次の（イ）によること（屋外（屋上を除く。）にあつては◆）。

（ア）不燃区画された部分の場合

不燃材料の壁、柱、床及び天井（天井のない場合は、はり及び屋根。）で区画された部分（以下この項において「不燃区画」という。）の床面積とし、当該不燃区画に設けられた開口部は、次によること。

- a 屋内に面する出入口、窓、換気口（ガラリ等）等の開口部には、建基政令第112条第19項第2号に規定する防火設備（出入口、窓等にあつては、防火戸に限る。）が設けてあること。
- b 屋内に面する換気、暖房又は冷房の設備の風道には、当該不燃区画を貫通している部分又はこれに近接する部分に建基政令第112条第21項に規定する構造の防火設備が設けてあること。
- c 屋外に面する開口部には、防火設備が設けてあること。

（イ）水平投影による部分の場合

電気設備又は鍛造場等が設置される部分の当該機器が据え付けられた部分の水平投影面の周囲に水平距離5メートルまでの範囲の部分（以下この項において「水平投影による部分」という。）の床面積とし、水平投影による部分は、次によること。

- a 同一室内に電気設備又は鍛造場等の当該機器等が2箇所以上設置されている場合は、合計した面積（水平投影による部分の床面積が重複する場合には、重複加算しない。）とすること。ただし、当該機器等の相互間の距離が10メートルを超える場合にあっては、合計した面積としないことができるものであること。
- b 水平投影による部分に耐火構造の壁がある場合の水平距離は、当該壁までの距離とすること。この場合、当該壁に開口部が設けられた場合にあっては、前（ア）による防火設備が設けられていること。また、建築物の屋上に電気設備等が設置されている場合も同様とする。

オ 前エ中の「その他多量の火気を使用する部分」については、金属溶解設備、給湯湯沸設備及び温風暖房設備を設置する場所をいうほか、次の（ア）から（ケ）までをいう。

（ア）厨房

（イ）営業用食品加工炉及びかまどを設置する場所

（ウ）工業用炉及びかまどを設置する場所

（エ）熱風炉及びかまどを設置する場所

（オ）公衆浴場の火焚場

（カ）火葬場のかま場

（キ）サウナ室

（ク）焼却炉を設置する場所

（ケ）製茶用機械を設置する場所

カ 地下駅舎の床面積は、次により算定すること。

(ア) 改札口内にあつては、軌道部分を除き、全てを算入する。

(イ) 改札口外のコンコース等にあつては、改札口及び駅務室等の施設から歩行距離 20 メートル以内の部分算入すること。ただし、20 メートル以内に随時開くことができる自動閉鎖装置付のもの又は感知器の作動と連動して閉鎖する方式の特定防火設備が設置されている場合は、当該シャッターまでとするものであること。

※ 放送設備及び誘導灯については、20 メートルを超える部分にあつても、必要となるので注意すること。

キ 観覧場で、観覧席の一面が外気に開放され、開放された面の長さがおおむね奥行の 2 倍以上となる観覧席の部分は、床面積に算入しないことができるものであること。ただし、収容人員の算定にあつては、当該観覧席の部分を含むものであること。

ク 地下街の地下道は、店舗、事務所等の施設の各部分から歩行距離 20 メートル（20 メートル未満の場合は当該距離）以内の部分算入するものであること。ただし、随時開くことができる自動閉鎖装置付のもの又は感知器の作動と連動して閉鎖若しくは作動する方式の特定防火設備が設置されている場合は、当該防火設備の部分までとするものであること。

ケ 防火対象物の一部に危険物施設が存する場合、法第 17 条第 1 項で定める消防用設備等の設置にあつての床面積は、当該危険物施設を含めて算定するものであること。

※ 危険物施設部分の消防用設備等は、法第 17 条第 1 項に定める基準でなく、法第 10 条第 4 項に定める基準によるものであること。

コ 渡り廊下で接続された防火対象物の階の床面積の算定について

別棟とみなされる場合については、それぞれの棟の延べ面積に応じて渡り廊下部分の床面積を按分し、渡り廊下が接続されたそれぞれの階の床面積に合算すること。

3 階数の算定

(1) 消防用設備等の設置にあつての階の算定

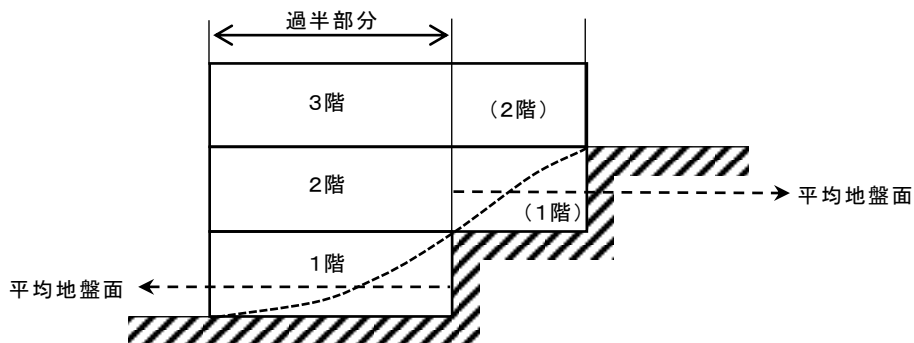
ア 倉庫等に設けられた積荷用の作業床は、棚とみなされる構造のものを除き、階数に算定するものであること。

なお、棚か床かの判断については、(2)によること。

イ 床下、小屋裏等を物入れ等に使用するもので、当該部分の高さがおおむね 1.5 メートル以下（通常の姿勢で作業等ができない高さ）のものは、階数に算入しないものであること。

ウ 吊上げ式車庫の階数は 1 とすること。

エ 平均地盤面が異なる場合、建築物の同一階が、部分によって階数を異にする場合は、過半を占める部分の地盤面を平均地盤面とし階数を算定するものであること。



(2) 棚・床等の判定基準

ア 棚か床かの判断

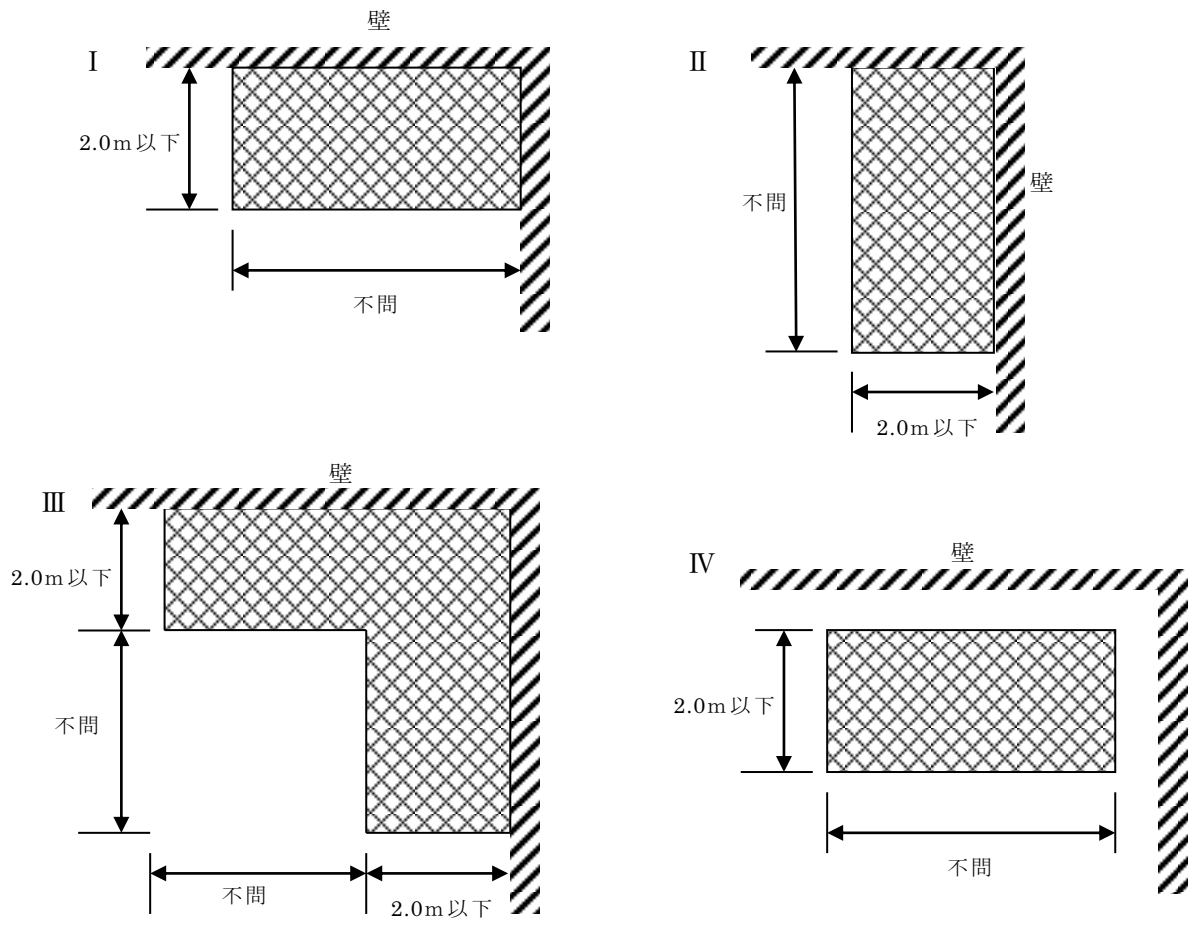
棚又は床の区別については、一般的には、当該部分に積荷を行う場合に、積荷を行う者が当該部分の外部にいてその作業を行うことができる構造のものを「棚」とし、当該部分を歩行し、又はその上でいて作業を行うものを「床」とすることが適当であるが、具体的にはその形状、機能等を勘案の上、社会通念に従って判断することが必要である。

イ 棚又は床の取扱いについて

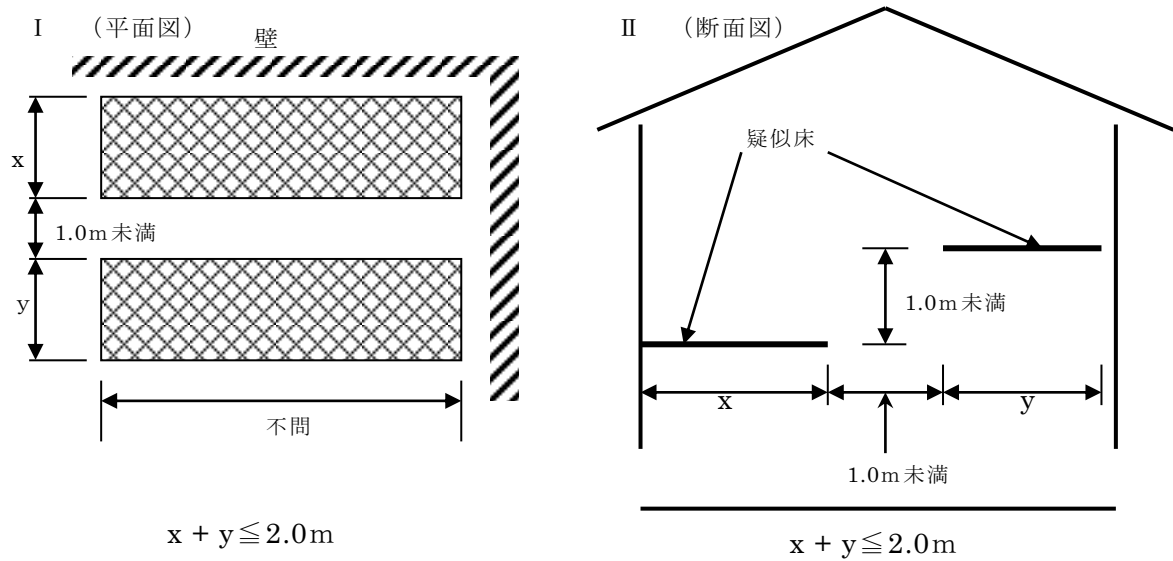
棚又は床の判断については、建築主事等の判断によること。ただし、建築主事等が床であると判断した場合であっても、次の各号のいずれかに該当する場合には、棚として取り扱うことができるものであること。

(ア) 棚か床を判定される対象物件（以下「疑似床」という。）の奥行又は幅が2メートル以下であること。（第5-4図参照）

なお、一の室に疑似床が2以上存し、それらの相互の距離が1メートル未満である場合、それらを合算したものについて奥行又は幅が2メートル以下であること。（第5-5図参照）

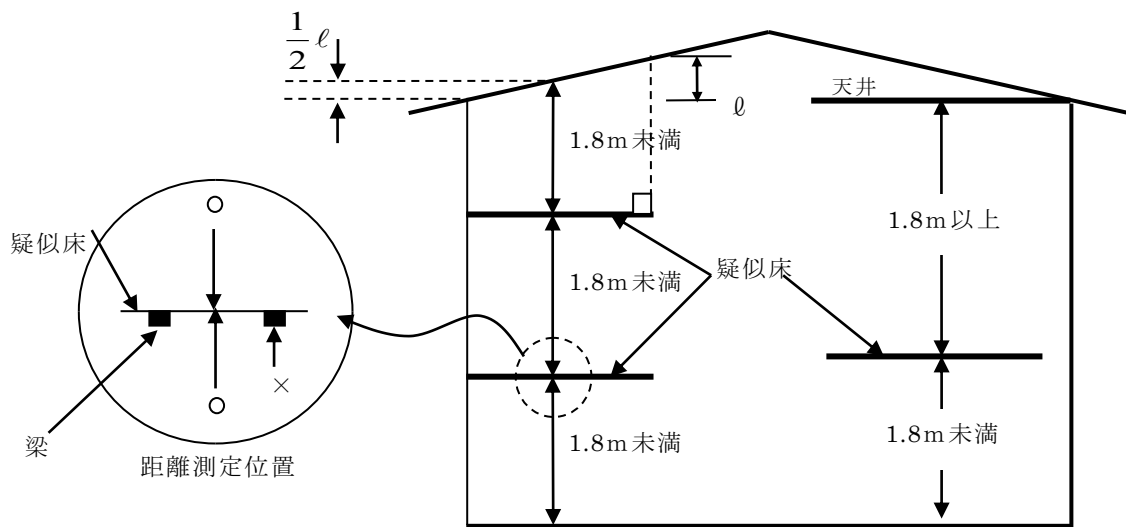


第 5 - 4 图 (平面图)



第5-5図

(イ) 疑似床の上方又は下方が1.8メートル未満であること。



ウ 床と判断されたものの取扱いについて

(ア) 建築基準法令による規制は建築主事等の判断による。

(イ) 消防法令による規制は次による。

床として取り扱われる疑似床は階数に参入する。

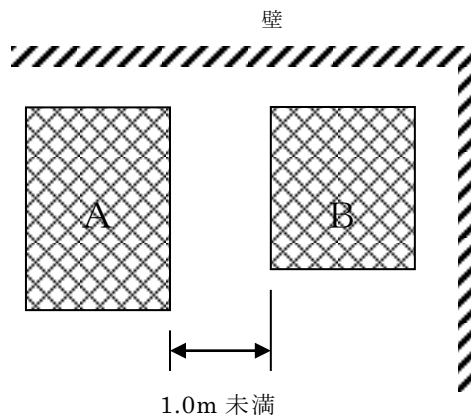
a 次のb及びcに該当する場合の政令第11条第3項第1号イ、第2号イ(1)及び同号ロ(1)並びに政令第26条第1項の適用を除き、法令どおり規制する。

b 次の(a)又は(b)に該当する場合の政令第11条第3項の適用については、それぞれの定めるところによる。

(a) 一の疑似床の床面積(2以上の疑似床相互の距離が1メートル未満である

場合は、それぞれの床面積を合計した数値（第5－6図参照）が150平方メートル未満の場合は、その疑似床に屋内消火栓設備を設けなくてもよい。

- (b) 150平方メートル以上の疑似床相互の距離が1メートル以上の場合は、政令第11条第3項第1号イ、第2号イ（1）及び同号ロ（1）の規定にかかわらず、各々に屋内消火栓設備を設けること。（防火対象物又はその部分が政令第11条第1項に該当することが前提である。）



※ Aの床面積＋Bの床面積<150 m²の場合、A及びB部分に屋内消火栓設備を設けなくてよい。

※ Aの床面積＋Bの床面積≥150 m²の場合、屋内消火栓設備を設けること。（防火対象物又はその部分が政令第11条第1項に該当することが前提である。）

第5－6図（平面図）

- c 固定されている階段等が存しない疑似床の部分には、政令第26条第1項の規定にかかわらず誘導灯を設置しないことができる。