

② インターロッキングブロック工

1. 適用範囲

本資料は、市場単価方式による、インターロッキングブロック工に適用する。

1-1 市場単価が適用出来る範囲

- (1) 新設，更新，撤去工事（ハンドホール蓋部及びマンホール蓋部にも適用可。）
- (2) 特殊品を使用する場合は、「3. 適用にあたっての留意事項(4)」の方法により市場単価を適用することが出来る。

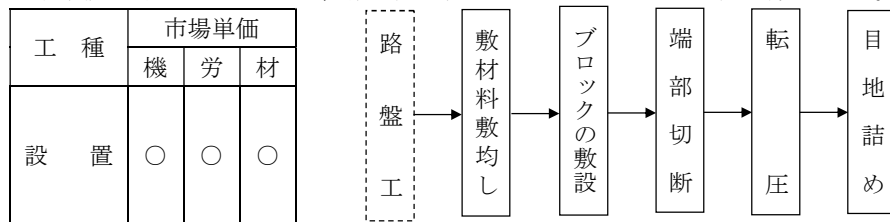
1-2 市場単価が適用出来ない範囲

- (1) 特別調査等別途考慮するもの
 - 1) メーカーが指定するオリジナル製品を用いる場合。
 - 2) 連続するキャブ部の蓋部に設置及び撤去する工事。
 - 3) 敷材料に練りモルタル，樹脂モルタルを使用する設置及び撤去工事。
 - 4) 離島及び山間僻地等で明らかに単価が異なると判断される地域の場合。
 - 5) その他，規格・仕様等が適合せず，市場単価が適用出来ない場合。

2. 市場単価の設定

2-1 市場単価の構成と範囲

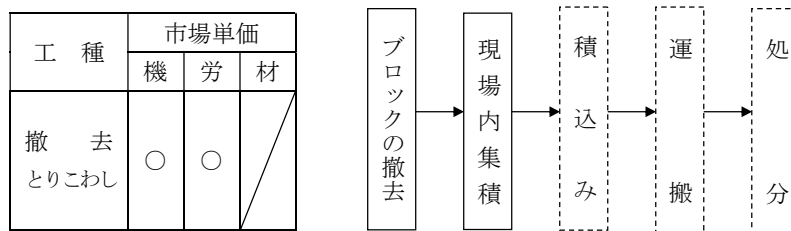
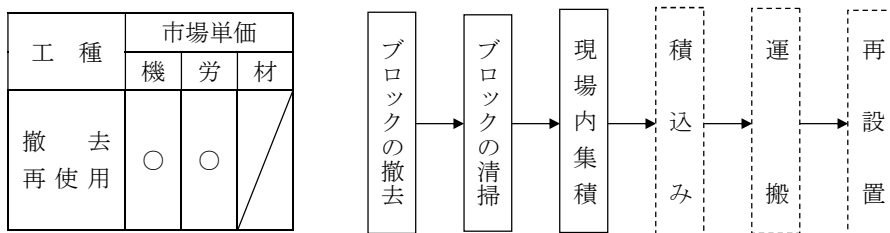
市場単価で対応しているのは、機・労・材の○及びフロー図の実線の部分である。



(注) 1. 敷材料(砂又は空練りモルタル)の材料費は市場単価には含まない。ただし、敷材料に空練りモルタルを使用する場合の混練費用は含む。

2. 単価には、インターロッキングブロックの材料ロスを含む。

3. 目地材料(砂)の材料費(目地詰め手間含む)は市場単価に含む。



(注) 撤去で発生したブロック等の処分費は含まない。

2-2 市場単価の規格・仕様区分

インターロッキングブロック工の市場単価の規格・仕様区分は下表のとおりである。

表2.1 規格・仕様区分

規格・仕様			単位	
設置	直線配置	ブロック厚6cm	標準品を直線的に並べ設置する場合に適用。	m ²
		ブロック厚8cm		m ²
	曲線配置	ブロック厚6cm	標準品を曲線的に並べ設置する場合に適用。	m ²
		ブロック厚8cm		m ²
	直線配置 3色以上による色合わせ	ブロック厚6cm	3色以上の標準品を直線的に並べ設置する場合に適用。	m ²
		ブロック厚8cm		m ²
	曲線配置 3色以上による色合わせ	ブロック厚6cm	3色以上の標準品を曲線的に並べ設置する場合に適用。	m ²
		ブロック厚8cm		m ²
撤去	再使用目的の撤去	ブロック厚 6cm, 8cm	設置してあるインターロッキングブロックを再使用を目的として撤去する場合に適用する。	m ²
	とりこわし	ブロック厚 6cm, 8cm	設置してあるインターロッキングブロックを撤去する場合に適用する。	m ²

(注) ハンドホール蓋部及びマンホール蓋部等の設置は、蓋部に接続する面のブロック厚を選択し、適用する。

2-3 加算率・補正係数

(1) 加算率・補正係数の適用基準

表2.2 加算率・補正係数の適用基準

規格・仕様		適用基準	記号	備考
加算率	施工規模	標準	S ₀	全体数量
		1工事の施工規模が標準より小さい場合は、対象となる規格・仕様の単価を率で加算する。	S ₁	
補正係数	時間的制約を受ける場合	通常勤務すべき1日の作業時間(所定労働時間)を7時間以下4時間以上に制限する場合は、対象となる規格・仕様の単価を係数で補正する。	K ₁	対象数量
	夜間作業	通常勤務すべき時間(所定労働時間)帯を変更して、作業時間が夜間(20時～6時)にかかる場合は、対象となる規格・仕様の単価を係数で補正する。	K ₂	

(2) 加算率・補正係数の数値

表2.3 加算率・補正係数の数値

区 分		記 号	設 置	撤 去
加算率	施 工 規 模	S ₀	100㎡以上 0%	100㎡以上 0%
		S ₁	100㎡未満 10%	100㎡未満 40%
補正係数	時間的制約を受ける場合	K ₁	1.10	1.40
	夜間作業	K ₂	1.15	1.50

(注) 1. 複数の規格・仕様区分を含む工事の施工規模の判定は、1 工事における全規格・仕様の全体数量で判定する。ただし、1 工事において設置及び撤去の作業がある場合は、設置・撤去それぞれの数量で判定する。

2. 施工規模加算率 (S₁) と、時間的制約を受ける場合の補正係数 (K₁) が重複する場合は施工規模加算率のみを対象とする。

2-4 直接工事費の算出

直接工事費＝設計単価(注1)×設計数量

(注1)設計単価＝標準の市場単価×(1+S₀ or S₁/100)×(K₁×K₂)

3. 適用にあたっての留意事項

(1) ブロックの種類

1) 標準品

ブロック厚6 cm, 8 cmのブロックで特殊品及びオリジナル品を除くブロックをいう。

なお形状は、5. 参考資料を参照されたい。

2) 特殊品

特殊品とは以下のものをいう。

イ) 標準品と同形状で青色及び特殊配合した色のブロック。

ロ) 視覚障害者用に表面加工してあるブロック。

ハ) 標準品と同形状でショットブラスト仕上げ、洗い出し仕上げ、研出し仕上げ、粉末樹脂、ガラスビーズ、溶射等を行い表面加工したもの。デザインを施したもの。透水性、植生用、複合(天然石、タイル)のもの。

3) オリジナル品

標準品と形状の異なる各社のオリジナル品。特に扇型等曲線の配置を目的としたもの。

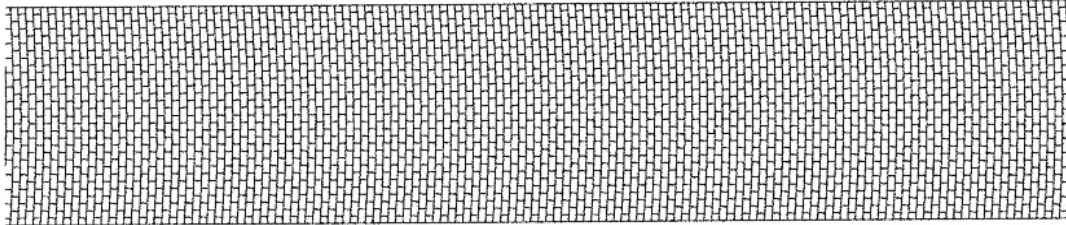
(2) ブロックの配置

1) 直線的配置

標準品を直線的に配置する。2色による色合わせを含む。

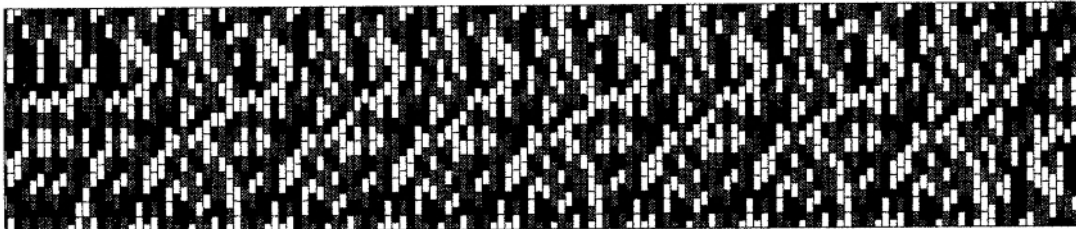
2) 曲線的配置

標準品を円形（半径 10m以上で楕円，欠円含む），波形等曲線的に配置する。2色による色合わせを含む。



3) 3色以上による色合わせ

3色以上の標準品を使って模様（絵柄を含む）等にブロックを設置する場合に適用する。



(3) 敷材料の使用量

敷材料は砂又は空練りモルタルとし，材料の使用量は次式による。

イ) 砂・モルタル普通・モルタル高炉・再生砂の場合

使用量 (m³) = 100 (m²) × 敷材料の厚さ (m) × (1 + K)

K : ロス率 (表 3. 1 ロス率による)

表3. 1 ロス率

材 料 名	ロス率
砂	+0.29
空練りモルタル	+0.14

(4) 特殊品を使用する場合は，標準の市場単価から標準の一般部ブロック厚 6 cm（8 cm）の材料費を差し引き設置手間をもとめ，特殊品の材料費を加算して適用する。（材料費の入れ換え）

ただし，加算率・補正係数を適用させる場合は，標準の市場単価を補正した後，材料費を差し引くこととする。

設置手間 = ブロック厚 6 cm（8 cm），標準の市場単価 × 加算率・補正係数

− ブロック厚 6 cm（8 cm），標準の材料単価 × 1.02

特殊品設計単価 = 設置手間 + ブロック厚 6 cm（8 cm），特殊品材料単価 × 1.02

(5) オリジナル品及びキャブ部の蓋部に連続して設置する場合は，材料費の入れ換えによる市場単価を適用しない。

(6) 透水シート布設の有無に関わらず適用できる。ただし，透水シートの材料費は別途計上する。

(7) 設置してあるインターロッキングブロックを撤去して，再使用する場合は，次式による。

撤去（再使用）の標準の市場単価 × 加算率・補正係数 + 設置手間 + 新品材料（不足分）のロス

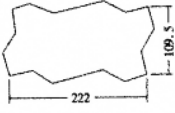
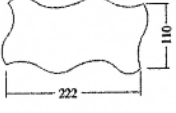
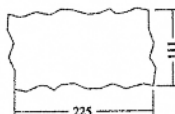
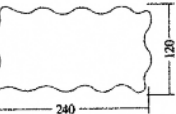
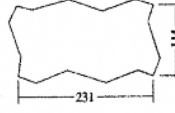
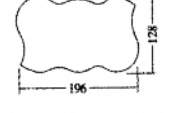
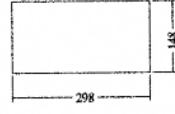
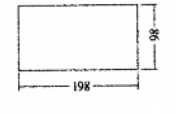
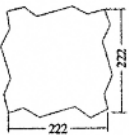
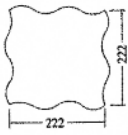
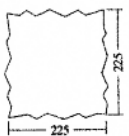
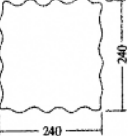
（注 1）再設置にあたり発生する材料のロスは新設と同様 2% とする。


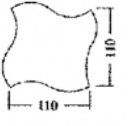
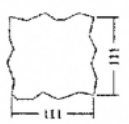
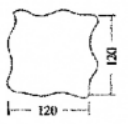
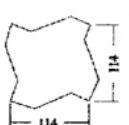
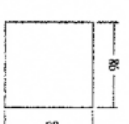

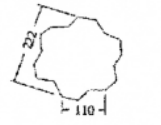
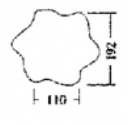
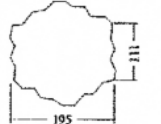

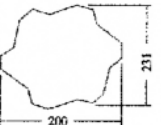
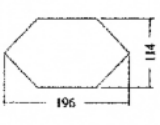


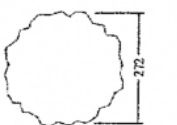
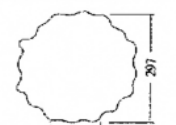
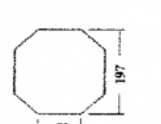
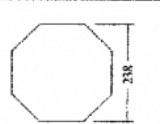
（注 2）設置手間については，（4）の特殊品を使用する場合と同じとする。

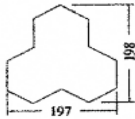
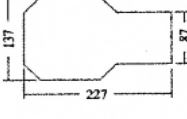
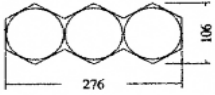
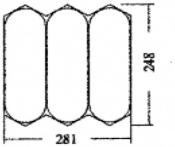
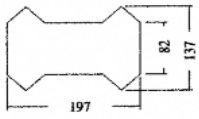
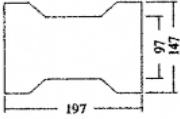
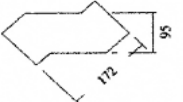
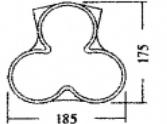
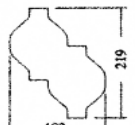
(8) 随意契約により調整を行う追加工事の取り扱い，現工事の施工規模を考慮せず，単独工事として数量を判定する。

4. 参考資料(代表的な標準品の形状図例)

※形状図寸法: 単位 mm

タイプ	形状・寸法	個/m ²	形状・寸法	個/m ²
長 方 形		39.5		39.5
		38.5		35
		36.5		44
		23		50
正 方 形 (×2)		19.5		19.5
		19.2		18

タイプ	形状・寸法	個/m ²	形状・寸法	個/m ²
小正方形 (x1/2)		79		79
		77		70
		73		
		100		145
六角形		30.5		30.5
		29.6		27
		28		60
八角形		13.5		13.5
		15.9		12
		25		17

タイプ	形状・寸法	個/m ²	形状・寸法	個/m ²
多 角 形		39		37.8
		42		15
		50		40
		50		
そ の 他		41		
		46		

参考資料（キャブ部の蓋部施工図の代表例）

キャブ部の蓋部施工

※30～40mm厚の薄いブロックを使用する場合

- (1) 10～20mmのモルタルで接着します。
- (2) キャブふた内外に設置するブロックの表面は、枠鉄板面より3～4mm程、高く仕上げます。

