

仕 様 書

1 品 名 二重保温食缶（蓋付）

2 機種及び数量 オオイ金属株式会社製

食缶の種別	容量	品番・形式	数量
丸型二重中蓋付食缶	15L	237-A（静岡市仕様） 別紙1図面のとおりに	12個
ステン マイルドボックスS	14L	SMB-14-1（浅型） クリップ・マジックハンドル付き	15個
	7L	SMB-07-1（浅型） クリップ・マジックハンドル付き	30個

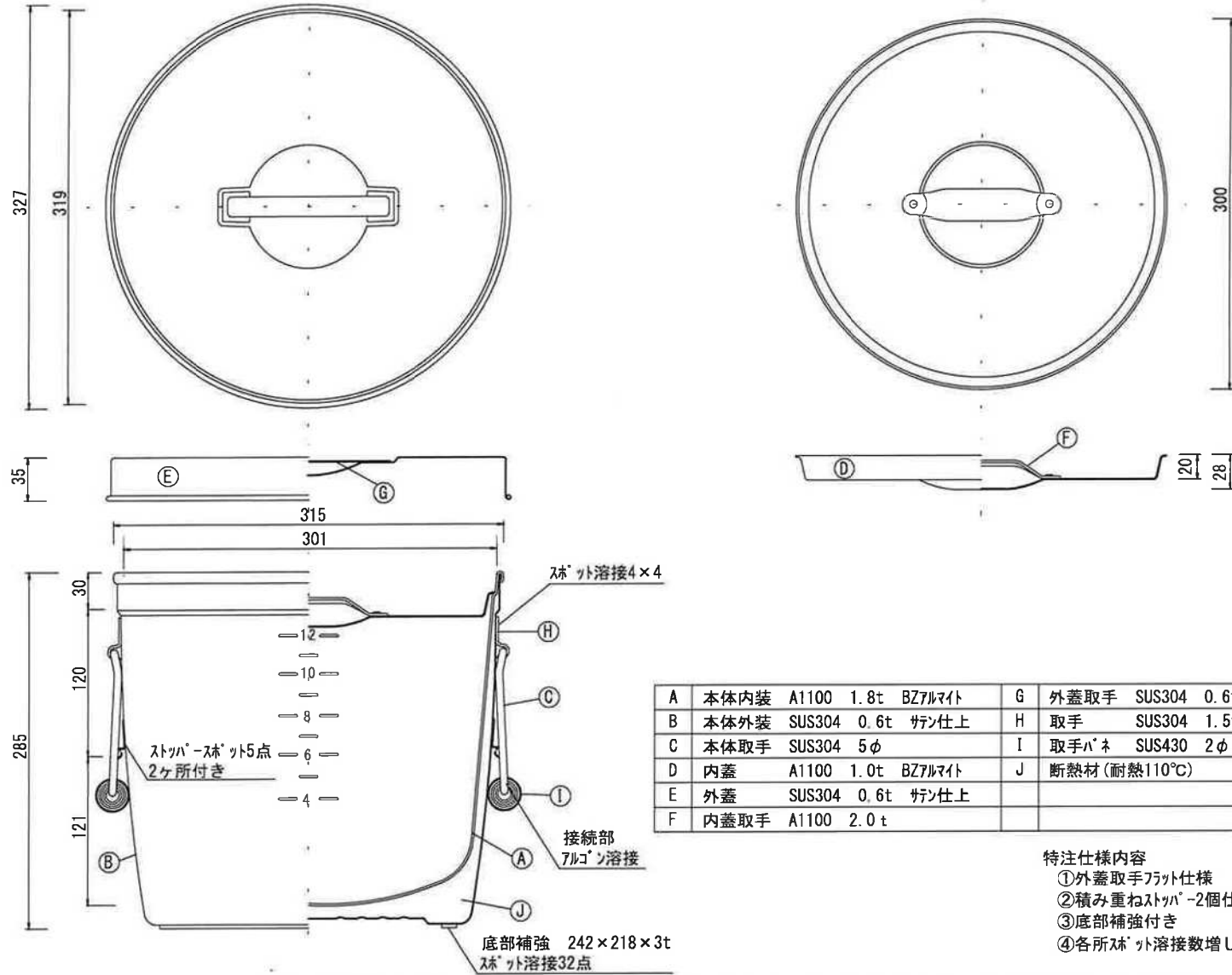
当該機種の製造中止等が判明した場合は、当該機種の後継機種で、かつ、必要な規格を満たすものであると購入所管課が認めれば、当該後継機種を納品することができる。

3 納入期限 令和8年8月28日（金）

4 納入場所 別紙2「納入場所及び数量」のとおりに

- 5 特記事項
- （1）ステンマイルドボックスSには、1個ずつ購入年度刻印（西暦下2桁）を入れること。
 - （2）入札金額は、搬入等に係る諸経費を含むこと。
 - （3）決定後、契約業者は速やかに購入所管課担当者と打ち合わせをすること。
 - （4）梱包に使用した段ボール箱、ビニール等は全て持ち帰り、使用可能な状態で納入すること。
 - （5）不明な点は、購入所管課担当者と協議すること。

6 購入所管課 教育局 学校給食課 管理係 佐野
電話054-354-2553



(単位 mm)

A	本体内装	A1100	1.8t	BZアルマイト	G	外蓋取手	SUS304	0.6t
B	本体外装	SUS304	0.6t	サテン仕上	H	取手	SUS304	1.5t
C	本体取手	SUS304	5φ		I	取手ハネ	SUS430	2φ
D	内蓋	A1100	1.0t	BZアルマイト	J	断熱材(耐熱110℃)		
E	外蓋	SUS304	0.6t	サテン仕上				
F	内蓋取手	A1100	2.0t					

- 特注仕様内容
- ①外蓋取手フラット仕様
 - ②積み重ねスタック-2個仕様
 - ③底部補強付き
 - ④各所スチール溶接数増し

公差 ± 1mm

納入場所及び数量

別紙 2

納入種別	納入数量	納入場所	所在地	電話番号
丸型二重中蓋付食缶 15L	12個	東部学校給食センター	葵区東瀬名町14番2号	054-262-1205
ステン マイルドボックスS 14L	15個	丸子学校給食センター	駿河区丸子6614番地	054-259-3006
ステン マイルドボックスS 7L	30個			