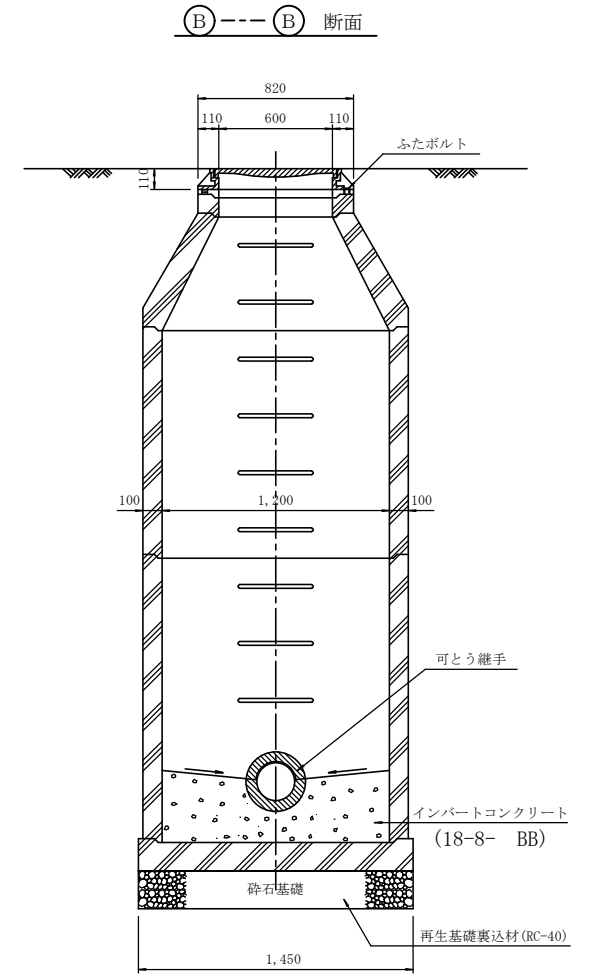
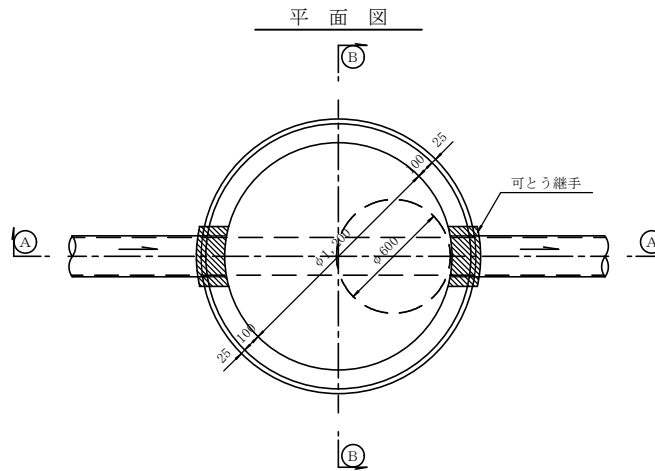
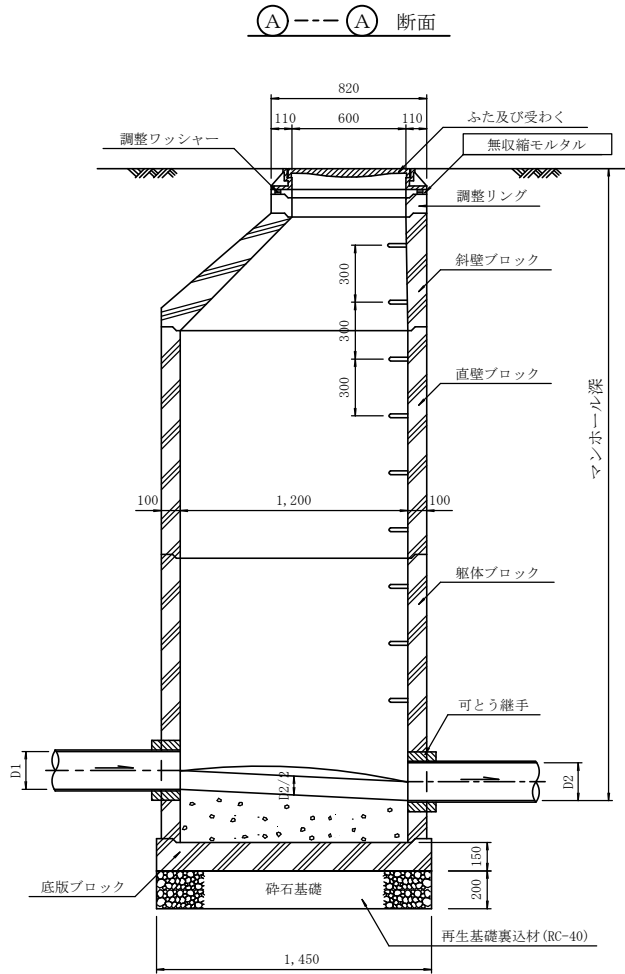


組立 2号マンホール標準図

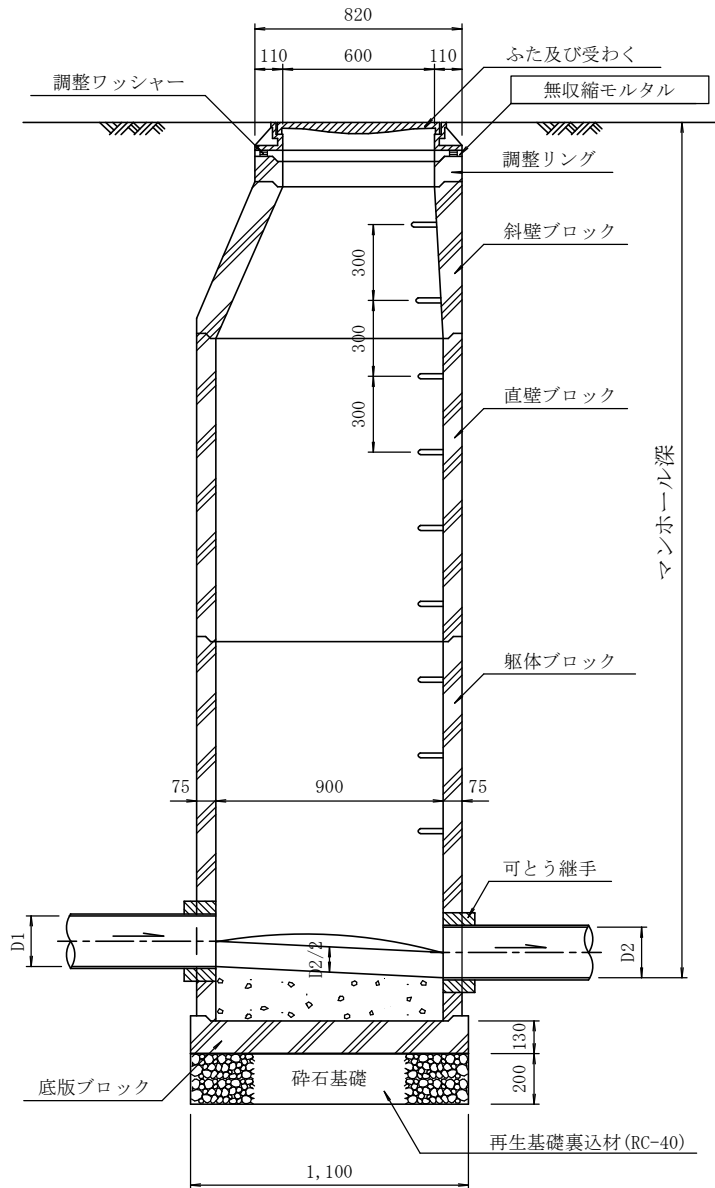
(JSWAS A-11)



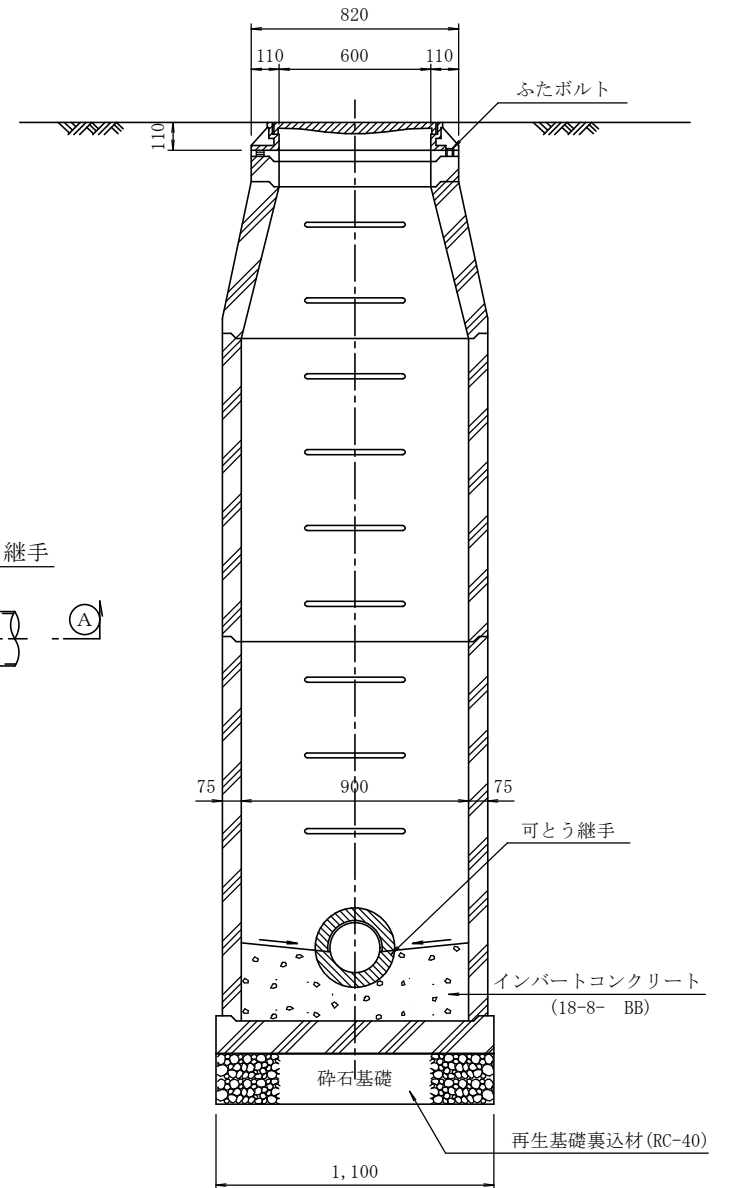
組立1号マンホール標準図

(JSWAS A-11)

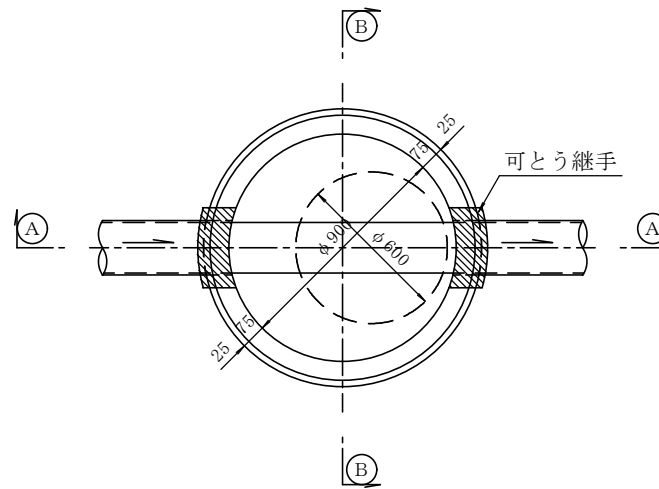
① --- ① 断面



② --- ② 断面



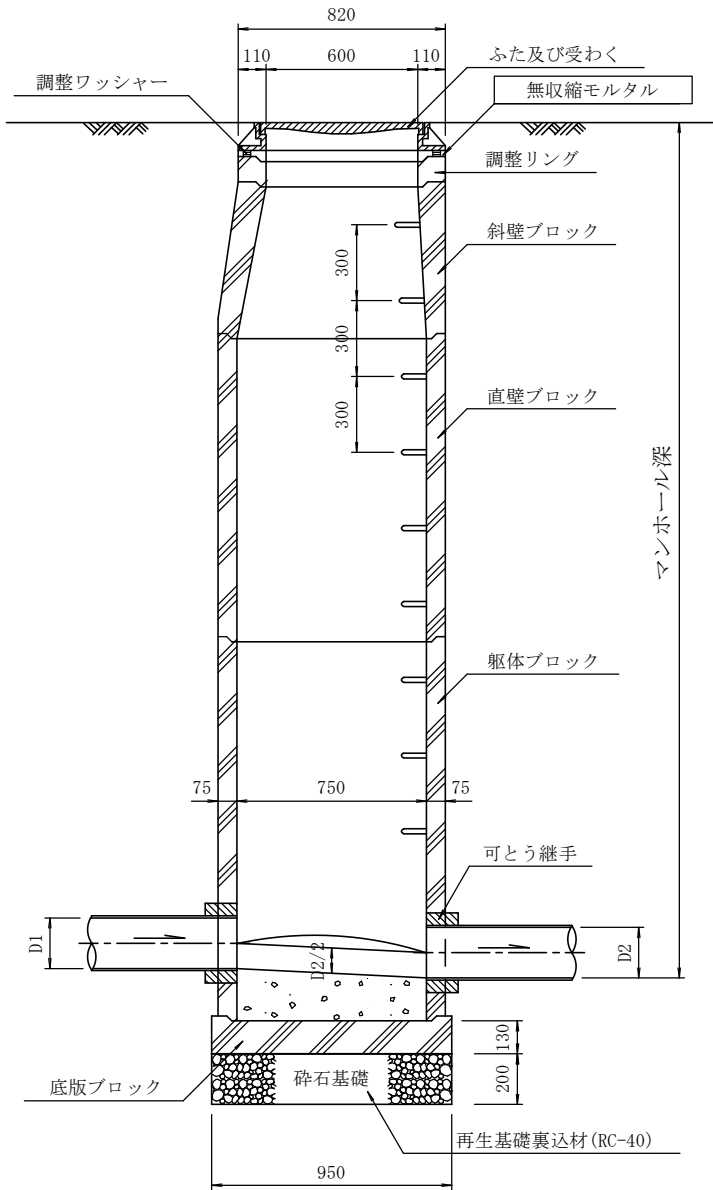
平面図



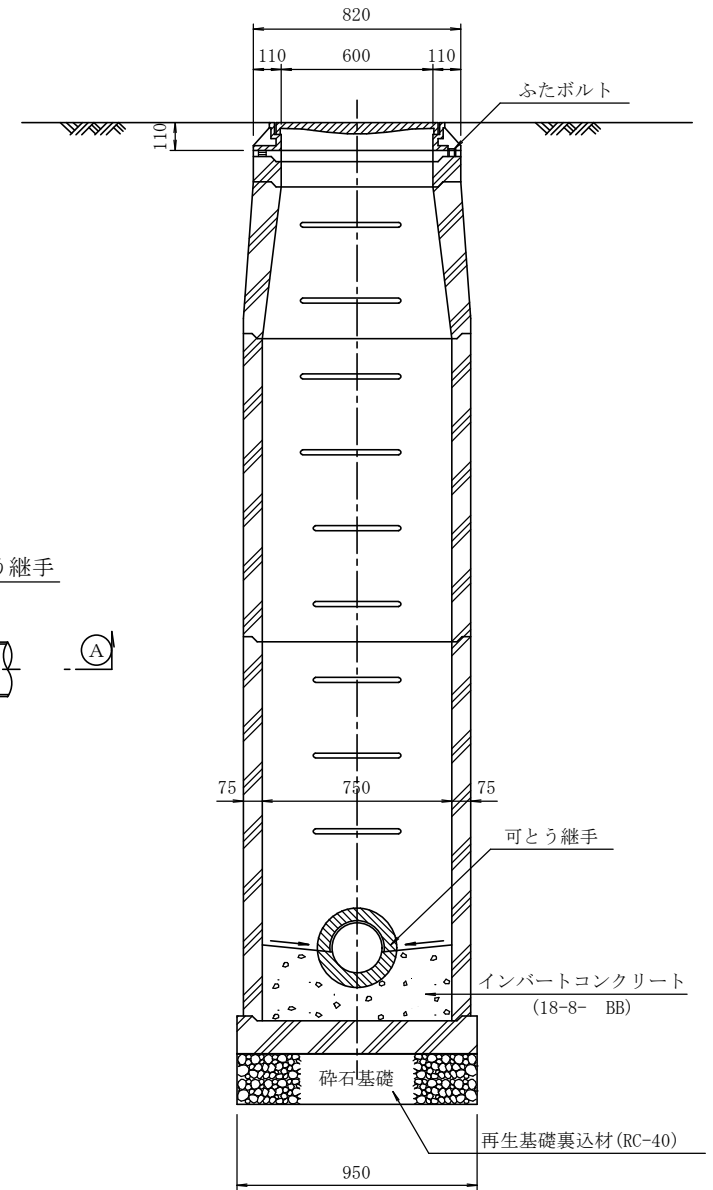
組立 0 号マンホール標準図

(JSWAS A-11)

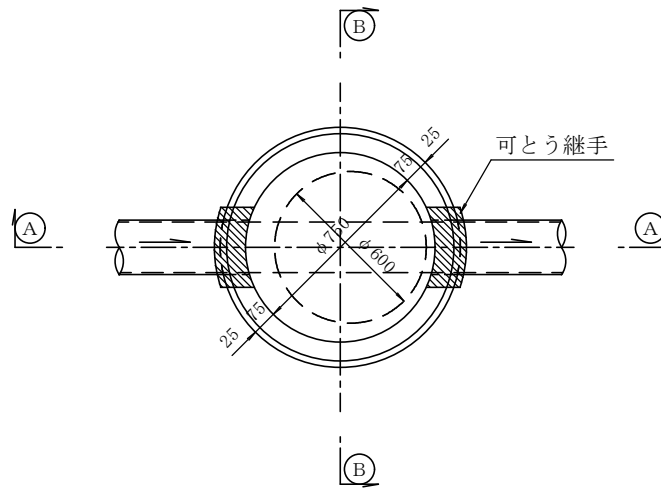
Ⓐ --- Ⓐ 断面



Ⓑ --- Ⓑ 断面

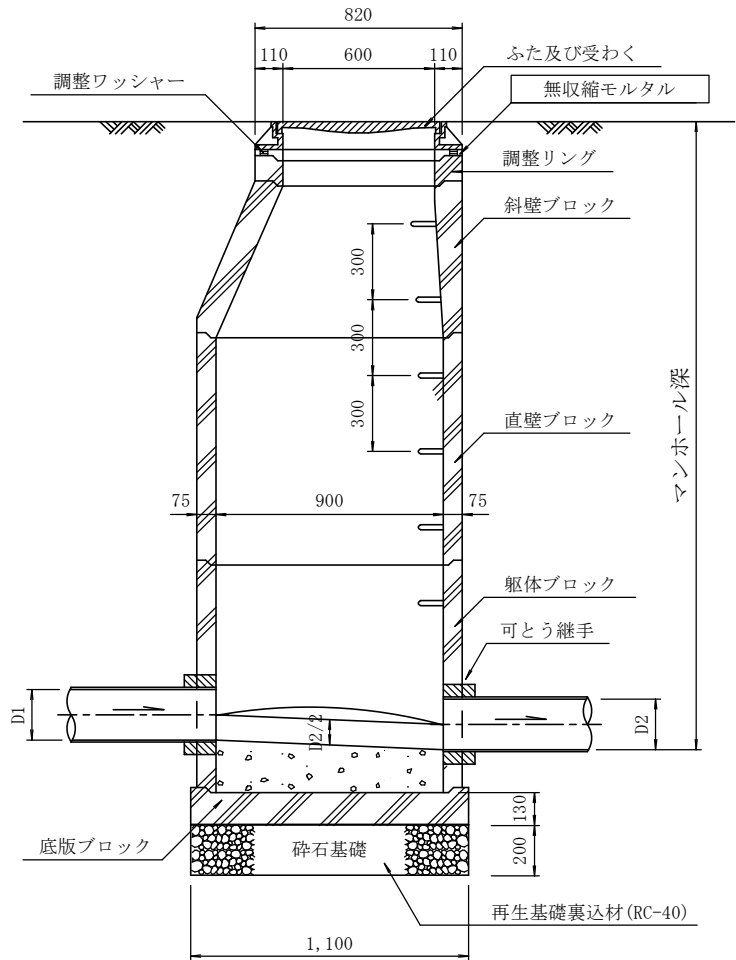


平面図

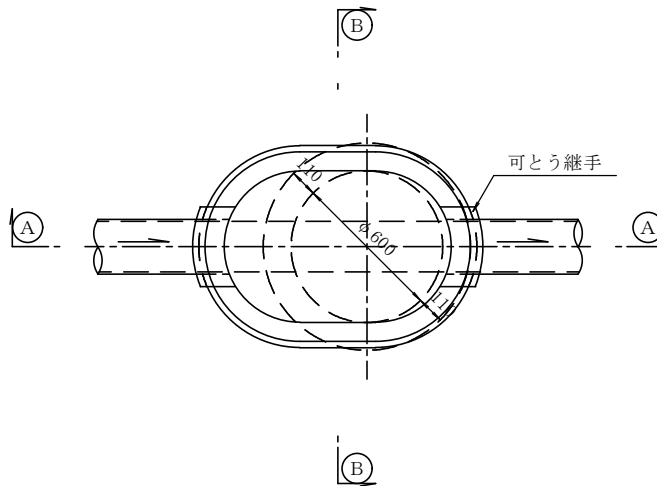


組立楕円マンホール標準図

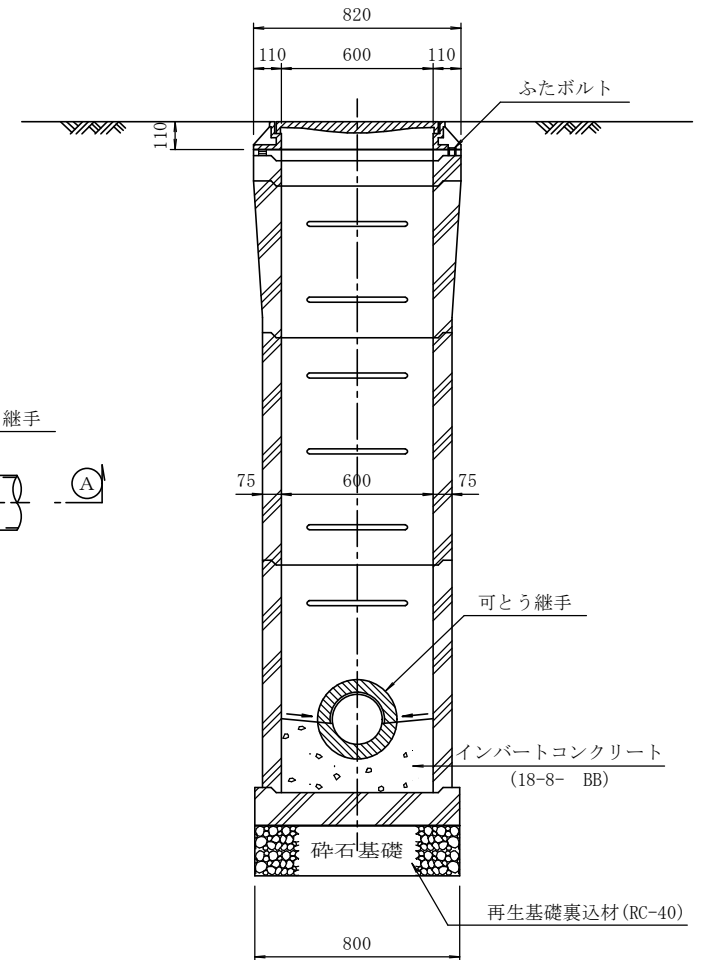
① --- ① 断面



平面図



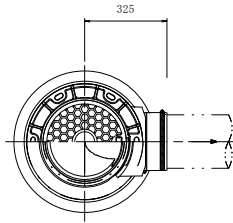
② --- ② 断面



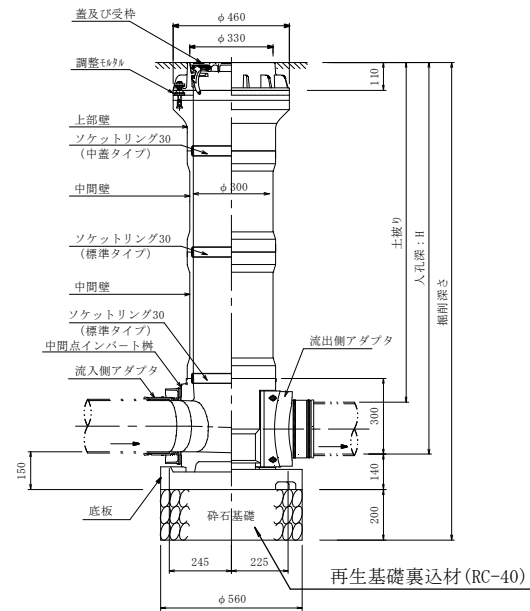
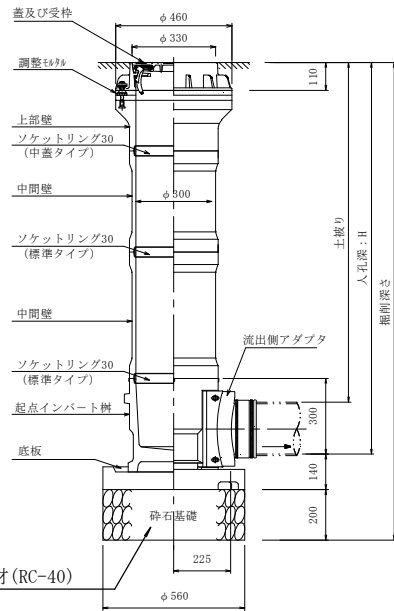
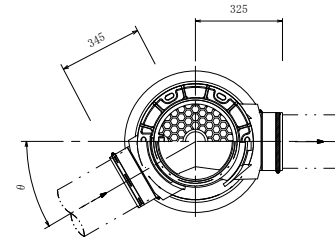
レジン製小型マンホール標準図

(JSWAS K-10)

起 点



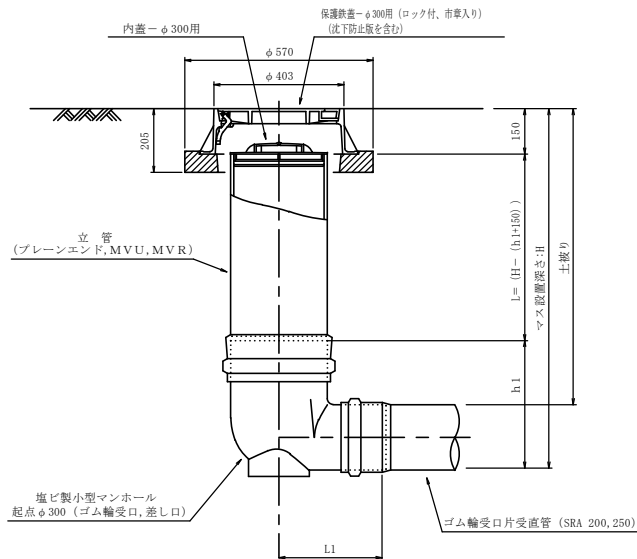
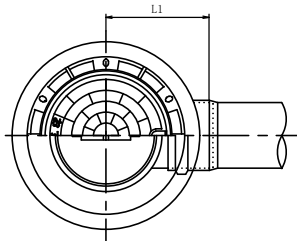
中間点



塩ビ製小型マンホール標準図

(JSWAS K-9)

起 点

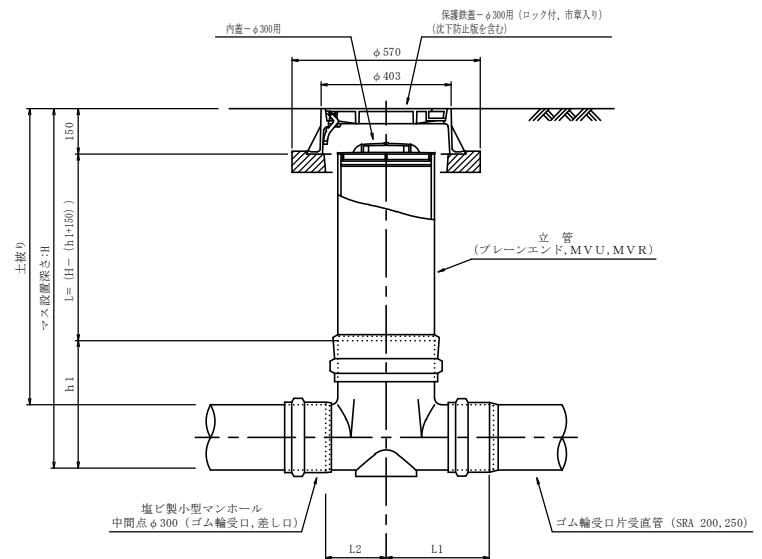
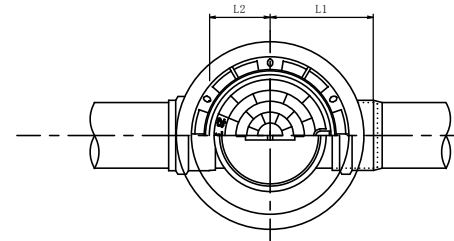


※地盤条件が極軟弱土な場合、下水道敷設計画・設計指針と解説に従い基礎形式を検討すること

起 点

管径	マンホール径	L 1 (最小)	h 1 (最小) 受口形	h 1 (最小) 差し口形
200 - 300		290	255	410
250 - 300		350	310	460

中間点



※地盤条件が極軟弱土な場合、下水道敷設計画・設計指針と解説に従い基礎形式を検討すること

中間点 (ストレート)

管径	マンホール径	L 1 (最小)	L 2 (最小)	h 1 (最小) 受口形	h 1 (最小) 差し口形
200 - 300		290	180	255	410
250 - 300		350	190	310	460