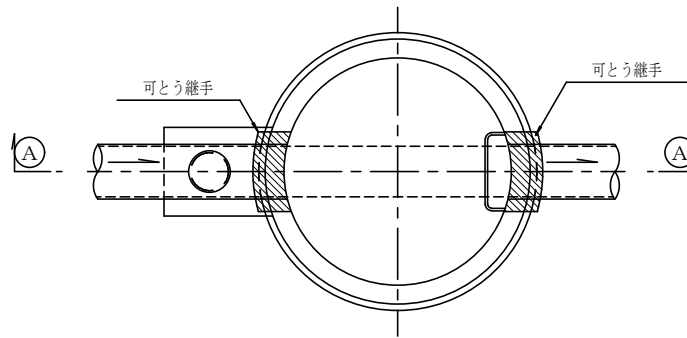


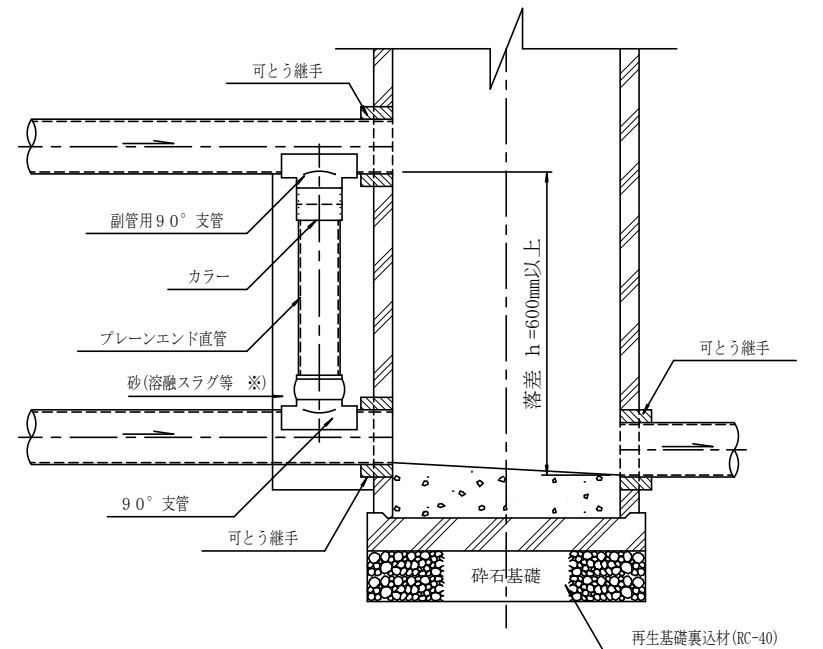
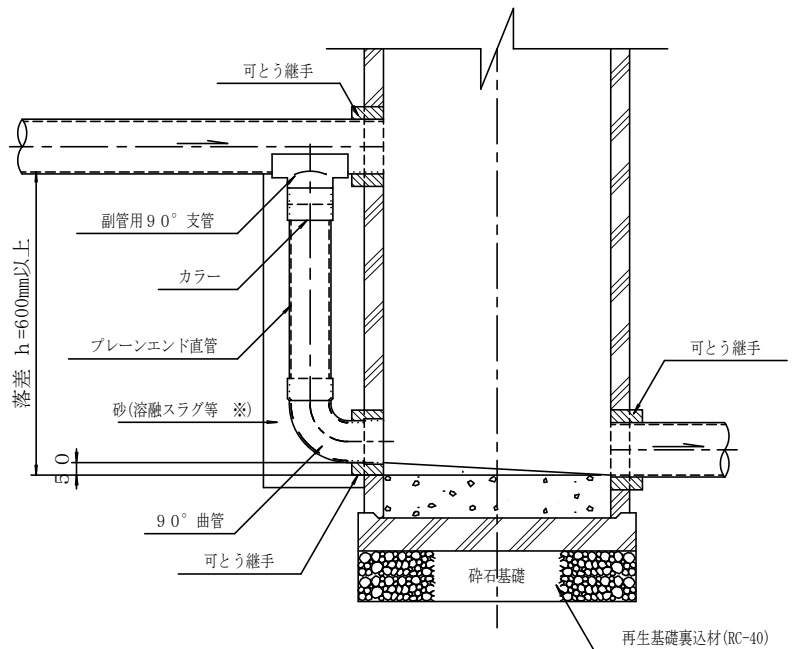
# 副管工標準図

平面図



① --- ① 断面 A型

① --- ① 断面 B型

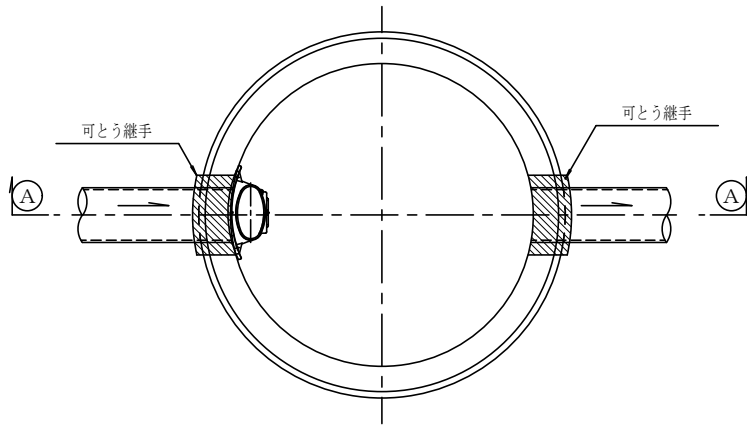


※) 熔融スラグ等とは、葵区・駿河区では熔融スラグ、清水区ではスラグ入り混合砂の事である。

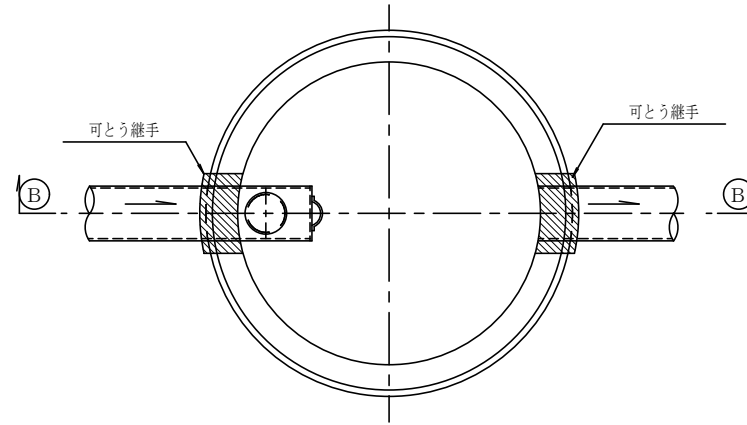
# 副管工標準図

## 平面図

※内副管径100～150の場合、省スペース型製品を採用すること。



断面 C型



断面 C型

断面 D型

