

静岡市型マンホール鉄蓋

性能仕様書

令和8年4月

静岡市上下水道局下水道部

目次

| | |
|-----------------------------|-------|
| 1. 適用範囲 | P. 1 |
| 2. 製品構造・機能及び寸法 | |
| 2-1 [直接蓋] | P. 1 |
| 2-2 [防護蓋] | P. 1 |
| 2-3 [ふたの表面模様] | P. 2 |
| 3. 製作及び表示 | P. 2 |
| 4. 検査 | P. 2 |
| 5. 製品検査要領（全種共通：外観検査） | P. 2 |
| 6. 製品検査要領（表面模様：スリップ防止） | |
| 6-1 製品の確認 | P. 3 |
| 6-2 動摩擦係数 | P. 3 |
| 7. 製品検査要領（くいこみ防止ふた） | |
| 7-1 耐がたつき性 | P. 4 |
| 7-2 耐荷重強さ — 発生応力 | P. 6 |
| 7-3 内圧低下後のふた収納性（傾斜設置） | P. 7 |
| 7-4 ふたの圧力解放耐揚圧性 | P. 8 |
| 7-5 圧力解放時の機能部品強度 | P. 9 |
| 7-6 施工品質の確保 | P. 10 |
| 7-7 維持管理作業性 | P. 10 |
| 8. 材質検査要領（くいこみ防止ふた） | |
| 8-1 ふたの製品実体切出しによる材質検査 | P. 11 |
| 8-2 受枠の製品実体切出しによる材質検査 | P. 11 |
| 9. 再検査 | P. 11 |
| 10. 承認の更新 | P. 12 |
| 11. 一般事項 | P. 12 |
| 12. 疑義 | P. 12 |
| 〈その他〉 | |
| 別表1 | P. 13 |
| 別図—①～⑩ | P. 14 |

1. 適用範囲

この性能仕様書は、静岡市が使用する鉄蓋(種類については下表参照)に適用する。

| JSWAS 区分 | | 種 類 | 荷重区分 |
|----------|--------|------------|------------|
| 直接蓋 | G-4 準拠 | Φ600 | T-25, T-14 |
| | | Φ300 | |
| | | Φ900-600 | |
| 防護蓋 | G-3 準拠 | Φ300 (防護蓋) | T-25, T-14 |

2. 製品構造・機能及び寸法

2-1 [直接蓋]

- (1) (公社)日本下水道協会 下水道用鋳鉄製マンホールふた JSWAS G-4 の検査項目を全て満たした製品であること。
- (2) ふたと受枠は、同一製造者でふたの互換性を有すること。
- (3) ふた(親子蓋にあつては、子蓋)は、閉蓋することで自動的に施錠する構造であり、勾配嵌合によるくいこみに対して本市指定の専用開閉器具(別図-①又は②)を使用しない限り容易に開けられない構造であること(不法開放防止性能)。
- (4) Φ300を除く受枠(親子蓋にあつては、子蓋の開口部)は、安全性の確保と昇降を容易にするための手持ちがあり、必要に応じ、マンホール内の流体揚圧に対し、耐揚圧性能を有するロック付後付け梯子の取付けが可能であること。
- (5) ふた(親子蓋にあつては、子蓋)は、別図-③に示すマンホール管理 No を現場で着脱できる構造とする。
- (6) 調整部材は施工時のアンカーボルト締め過ぎによる受枠の変形防止及び道路勾配に対する微調整が可能な機能を有し、施工性、操作が簡単な構造であること。また、施工後において既設のアンカーボルト及び調整部材を使用した嵩上げが容易に行える構造とする。
- (7) マンホール鉄蓋の施工は調整部との耐久性を保持するため、無収縮性・高流動性・超早強性を有する調整用モルタルを使用出来る構造であること。
- (8) 親子蓋にあつては、子蓋開口部に転落防止梯子を標準装備すること。
- (9) Φ600のうち、くいこみ防止ふたは、JSWAS G-4 での規定に加え本性能仕様書で指定する性能を満たすこと。

2-2 [防護蓋]

- (1) (公社)日本下水道協会 下水道用鋳鉄製防護ふた JSWAS G-3 の検査項目を全て満たした製品であること。
- (2) ふたと受枠は、同一製造者でふたの互換性を有すること。
- (3) ふたは、閉蓋することで自動的に施錠する構造であり、勾配嵌合によるくいこみに対して本市指定の専用開閉器具(別図-①又は②)を使用しない限り容易に開けられない構造であること(不法開放防止性能)。
- (4) ふたは、別図-③に示すマンホール管理 No を現場で着脱できる構造とする。

2-3 [ふたの表面模様]

表面模様及び鋳出し内容は、添付図面（別図-④）のとおりとする。なお、鉄蓋種類による表面模様は、下表による。

| JSWAS 区分 | 種類（呼び径） | 荷重区分 | 表面模様名称 |
|---------------|---------------------|-----------|------------|
| 直接蓋 G-4 準拠 | Φ 600 | T-25・T-14 | デザイン |
| | Φ 600 （くいこみ防止ふた） | T-25 | スリップ防止 |
| | Φ 300 | T-25・T-14 | デザイン |
| | | T-25 | スリップ防止 |
| | Φ 900-600 | T-25・T-14 | デザイン |
| | | T-25 | （子蓋）スリップ防止 |
| 防護蓋 G-3 準拠 | Φ 300 | T-25・T-14 | デザイン |
| | | T-25 | スリップ防止 |

3. 製作及び表示

- ・製造は、（公社）日本下水道協会の認定工場制度において認定資格を取得した工場にて行うこと。
- ・製品には、製造業者の責任表示として、以下の表示をそれぞれ鋳出しすること。なお、鋳出しの配置は別図-⑤、⑥のとおりとする。

ふた裏面…種類及び呼びの記号、材質記号、製造業者のマーク又は略号、

（公社）日本下水道協会認定標章。

ふた表面…市章、荷重区分

（くいこみ防止ふたにあつては、製造者名もしくはマーク、略号、「げすい」文字）

4. 検査

- ・製品の種別検査項目は、別表1「種別検査項目」中の「○」印で示した項目とする。
- ・検査は、当該性能仕様書に基づき製作された製品中、本市検査員指示のもとに3組を準備し、そのうち1組によって行う。

5. 製品検査要領（全種共通：外観検査）

- ・外観検査は塗装完成品で行い、有害なキズがなく、良好な外観でなくてはならない。
- ・「3. 製作及び表示」にて規定した表示があること。

6. 製品検査要領（表面模様：スリップ防止）

本項では、表面模様がスリップ防止デザインの蓋に対し前項から追加で求める性能及び製品検査に係る内容を示す。

6-1 製品の確認

スリップ防止表面構造が、下記事項を満たしているか目視にて確認する。

| 項目 | 水準 |
|------|--|
| 表面構造 | 方向性のない、独立した凸部の規則的な配列と適切な高さであること。 |
| | 取替え時期が容易に識別できるように、ふた表面にはスリップサインを設けていること。 |
| | 雨水及び土砂が模様内部に留まらず、排出しやすい構造であること。 |

6-2 動摩擦係数

以下のいずれかにより、下表に規定する動摩擦係数を満足すること。

- ・本市指定の検査を実施
- ・当該項目に関する日本下水道新技術機構が発行する建設技術審査証明の提示

| 項目 | 水準 | |
|-------|---------|---------|
| 動摩擦係数 | 初期性能 | 限界性能 |
| | 0.60 以上 | 0.45 以上 |

6-2-1 初期性能

本市指定の検査は、以下のとおりとする。

① 供試体の準備～セット

ふたを供試体とし、その表面は、鋳肌の影響を除くため、Ra が 3 以下になるように磨かれたものとする。検査は、別図－⑦-1)のように供試体のふたをがたつきがないように水平に設置する。

② 計測機など条件セット

計測機は、ASTM 規格品 DF テスタ R135 又は ASTM 準拠の DF テスタ R85 を使用する。計測機に摩耗していないゴムスライダーを取り付け、測定箇所別図－⑦-2)に対し、計測機をセットする目印を供試体に設ける。その目印を元に試験機を供試体の上面の測定箇所に置く。また供試体の測定箇所上面に水を流す。

③ 検査実施

計測機の回転板が約 70km/h に達したときに駆動力を止め、回転板をふた上面に接触させて計測を行う。各計測箇所に 3 回の計測を続けて行う。

④ 検査結果評価

計測箇所ごとに、ゴムスライダーの異常な剥離、摩耗や板バネの緩みなどが無かったことを確認する。なお、全計測以内においても異常と思われる数値、ゴムやバネの外れなどが観察された場合は、適切な処置、交換を行い、その回からの試験を再開する。

1 回ごとの動摩擦係数は、試験機本体の回転板が 60km/h における水平荷重／鉛直荷重の比から求める。供試体の動摩擦係数は、測定箇所数×3 回の全平均値とし、その値が規定値以上の動摩擦係数であることを確認する。

6-2-2 限界性能

本市指定の検査は、以下のとおりとする。

① 供試体の準備～セット

限界性能の評価に使用される供試体は、15年に相当する3mm摩耗状態に加工したものとし、加えて供試体の表面は、実フィールドでの摩耗状態に近づけるため、Raが3以下になるように磨かれたものとする。

② 計測機のセット、検査実施、検査結果の評価

「6-2-1 初期性能」と同様に検査を実施し、評価を行う。

7. 製品検査要領（くいこみ防止ふた）

本項では、くいこみ防止ふたについて、前項（「5」、「6」）から追加で求める性能及び製品検査に係る内容を示す。

7-1 耐がたつき性

7-1-1 初期性能

| 項目 | 水準 |
|-----|--------------------------------------|
| 揺動量 | 製品上の直径方向両端に交互荷重を加えた際、揺動量が規定値以下であること。 |
| | 交互荷重 70kN / 揺動量 0.5mm 以下 |

① 供試体の準備～セット

検査は、別図-⑧に示すように、交互荷重によるふた及び受枠の揺動を計測する。このとき、受枠ごとのがたつきが極力発生しないように試験機にセットする。また、ふたと受枠は、勾配面の塗膜による変位影響を極力少なくするため、「7-2 耐荷重強さ」の試験と同様の方法で荷重を加える。

あらかじめ別図-⑧のように製品のふたと受枠を嵌合させた状態でがたつきがないように試験機定盤上に載せる。ふたの上部中心に厚さ6mmの良質のゴム板を載せ、更にその上に鉄製やぐらを置く。その後、一様な速さで5分以内に鉛直方向にたわみ試験の試験荷重に達するまで加え、10秒間静置した後、荷重を取り除く。この試験荷重を10回繰り返した後、一旦ふたを開放し、再び軽く嵌合させ、水平になるように調整する。

② 試験機、計測器など条件セット

ふたの両端に厚さ6mmの良質のゴム板を載せ、その上に鉄製載荷板（載荷板サイズは別図-⑧を参照）を置き、更にその上に鉄製やぐらを置く。そして、ふた及び受枠の揺動量を測定する変位計を、ふたは各鉄製載荷板とふたの端辺の間でふたの端辺になるべく近い位置で、また受枠はふたの揺動量測定位置になるべく近い受枠上面で、各々ふた及び受枠の上面に接触するように固定する。また、変位の測定はJIS B 7503「ダイヤルゲージ」に規定する目量0.01mmのダイヤルゲージを使用する。

③ 検査実施

変位計をゼロリセットした後、一樣な速さで5分以内に鉛直方向に試験荷重に達するまで荷重を加え（F1）、10秒静止した後、荷重を加えた位置にある変位及び反対側の位置にある変位の測定を行う。

その後、荷重を除荷し、反対側へ荷重位置を変更し、同様に荷重を加え（F2）、同様の測定を行う。さらにもう一度反対側へ荷重位置を変更し、同様の荷重（F3）、計測を行う。

④ 検査結果評価

測定点の左右2箇所に対して、F2荷重時の測定値を基準としてF3荷重時の受枠に対するふたのみの変位量を計算し、ふた及び受枠それぞれ2箇所の変位量の平均をとる。評価は、ふたの平均から受枠の平均を差し引いたものを揺動量とし、その値が規定値以下であることを確認する。

7-1-2 限界性能

| 項目 | 水準 |
|------|--|
| がたつき | 本市指定の試験において、载荷回数50万回までがたつき音が生じない、もしくは急激な揺動量の増加が発生しないこと。 |
| | 本市指定の試験と同等の試験を、当該項目に関する日本下水道新技術機構が発行する建設技術審査証明によって評価されていること。 |

本市指定の検査は、以下のとおりとする。

① 供試体の準備～セット

輪荷重走行試験機に別図-⑨のように製品を鉄ふた支持反力板(以下「パネル」という)を介して取り付ける。なお、製品は受枠ごとのがたつきを抑えて取り付ける。

② 試験機、計測器など条件セット

がたつきを評価するための変位の計測位置は、別図-⑨に示す方向に対して、ふたの裏面端部より100mm以内の平坦な部位に配置する。

③ 検査実施

検査は、移動荷重100kNで、規定値まで回数の繰り返し载荷を行う。

規定回数までの間に、1回/年の維持管理を想定して、33,333回の载荷ごとにふたの開閉と、ふた支持部に実際の施工環境で想定される介在物(ある程度の粘度をもった土砂介在を想定し、水+ベントナイト+珪砂)を塗布しながら継続する。

計測は、ふたの開閉の直前直後とし、デジタルデータレコーダによる計測を行う。また、ふたの開放に際しては、くいこみ力(ふたのくいこみを解除するために必要な垂直方向に押し上げる力)の測定も同時に実施する。

④ 検査結果評価

評価は、横軸に载荷回数、縦軸に回数ごとに計測した変位量(最大値と最小値の差)を記載し、そのグラフから急激な変位量の変化(限界揺動量)が規定回数までに生じていないこと、またがたつき音が発生していないことを確認する。

並びに、くいこみ力も急激な変化を生じていないことを確認する。

7-2 耐荷重強さ — 発生応力

7-2-1 初期性能

| 項目 | 水準 |
|------|---|
| 発生応力 | 活荷重に衝撃度合いを加えた荷重(衝撃荷重)を載荷した時に発生する応力が、ふたの材料の許容応力以下であること。但し、材料の特性データの提示を前提とする。 |
| | 衝撃荷重 140kN/許容応力 235N/mm ² 以下 |

① 設計図書の確認

製造業者は、事前にふたの耐荷重強さに対する計算を行った荷重計算書（以下「設計図書」という）を市に提出する。

製造業者は、設計図書に基づき、応力測定箇所の設定根拠を明示する。

② 供試体の準備～セット

発生応力を計測する箇所にひずみゲージを取り付ける。

別図-⑩のように供試体をがたつきがないように試験機定盤上に載せ、プラスチックハンマーで叩いて嵌合させる。

③ 試験機、計測器など条件セット

ふたの上部に厚さ 6 mm の良質のゴム板を載せ、その上に、鉄製載荷板(載荷板サイズは別図-⑩参照)を置き、更にその上に鉄製やぐらを置く。

④ 検査実施

製品に発生する応力を計測する機器を 0 にセットした後、一様な速さで 5 分以内に鉛直方向に衝撃荷重に達するまで加重し、60 秒静置した後、発生応力を計測する。なお、鉄製載荷板はふた裏面のリブの配置に対して、製品に荷重が負荷される様々な方向及び位置を想定し、設計図書に示す各載荷位置で計測を行う。

⑤ 検査結果評価

評価は、各載荷位置での発生応力値が、許容応力値以内であることを確認する。

7-2-2 限界性能

| 項目 | 水準 |
|------|---|
| 発生応力 | 初期寸法から 1.0mm 減肉させた製品に、活荷重に衝撃の度合いを加えた荷重(衝撃荷重)を載荷した時、発生する応力がふたの材料の耐力値以下であること。 衝撃荷重 140kN/耐力値 420N/mm ² 以下 |

① 設計図書の確認

製造業者は、初期性能の計算条件に対し、ふたの裏面を 1 mm 減肉させたもので、事前にふたの耐荷重強さに対する計算を行った荷重計算書(以下「設計図書」という)を市に提出する。その後の条件設定は、「7-2-1 初期性能 ① 設計図書の確認」に準ずる。

② 供試体の準備～セット

検査は、15年の腐食量を 1 mm と設定し、マンホール内部に面したふたの裏面を 1 mm 減肉させる(初期状態に対し、平板厚は-1 mm、リブ厚は-2 mm、リブ高さは同じとなる。また、ふたの表面模様部を 3 mm 摩耗状態に加工した供試体にて行う)。

その後の準備は、「7-2-1 初期性能 ② 供試体の準備～セット」に準ずる。

③ 検査実施等

7-2-1-③～⑤と同様の手順で、発生応力値が耐力値以内であることを確認する。

7-3 内圧低下後のふた収納性(傾斜設置)

| 項目 | 水準 |
|-------|---|
| ふた収納性 | 傾斜角度 12%において、圧力解放後にふたが受枠に収まった状態となり、施錠状態を維持し、受枠から外れないこと。 |

検査にあたっては、別図-⑪に示す試験機を使用する。

① 供試体の準備～セット

傾斜設置の試験は、浮上試験機に 12%傾斜アダプターを設置し、まず錠側が高くなる様にふたを取り付ける。ふたと受枠をプラスチックハンマーで叩いて嵌合させる。

② 試験機、計測器など条件セット

供試体セット後、マンホールを模した実験枱内に水を送り込み、ふたの圧力解放を生じさせ、浮上時に開錠しないことを確認し、この状態を 1 分間保持する。

③ 検査実施

送水を停止させ、マンホール内の圧力を取り除き、水位を下げる。

④ 検査結果評価

評価は、ふた浮上時に開錠しないこと、また圧力解放後にふたが受枠内に収納され、受枠から外れていないことを確認する。

次に、蝶番側が高くなる様にふたを取り付け、①～④の手順で同様に検査を行う。

7-4 ふたの圧力解放耐揚圧性

| 項目 | 水準 | |
|----------|---|--------------|
| 圧力解放時の内圧 | 試験荷重を繰返し 10 回載荷後、ふたの食い込みが規定値以下で圧力解放されること。 | |
| | 試験荷重 (kN) | 解放開始圧力 (MPa) |
| | 210 | 0.1 以下 |

① 供試体の準備～セット

別図－⑫のように製品のふたと受枠を嵌合させた状態だがたつきがないように浮上試験機定盤上に載せ、ふたの上部中心に厚さ 6 mm の良質のゴム板を載せ、更にその上に、鉄製やぐらを置く。

その後、一様な速さで 5 分以内に鉛直方向に試験荷重に達するまで加え、10 秒間静置した後、荷重を取り除く。この試験荷重を加えて荷重を取り除くことを 10 回繰り返した後、供試体を別図－⑪のように浮上試験機に固定する。製品の固定には浮上試験機と製品の境界から空気が漏れないようにガスケットを設ける。

② 試験機、計測器など条件セット

浮上試験機は、供試体セット状態で空気圧縮による圧力解放が可能なように、試験機内や供試体間とのシール性確保、十分な送水能力の確保、マンホール内の水位や圧力計測が可能な状態である試験機を用いること。

③ 検査実施

この状態でマンホールを模した実験槽内に送水速度 $3 \text{ m}^3/\text{min}$ 以上を目安に水を送り込み、空気圧縮によるふたの圧力解放を生じさせる。

④ 検査結果評価

空気圧縮による圧力解放試験が成立したことを、送水開始から圧力解放までのマンホール内の水位と圧力の変化データから目視でチェックする。

評価は、試験機に取付けた圧力計の最大値が、規定内であることを確認する。

7-5 圧力解放時の機能部品強度

7-5-1 ふたの耐揚圧荷重強度

| 項目 | 水準 |
|-------------|---|
| 耐揚圧 荷重強さ | ふた裏面からの荷重(圧力)が錠及び蝶番の両方に加わったとき、規定値の範囲で錠部品が破損すること。但し、蝶番が破損しないこと。 |
| | 下限：圧力解放時内圧規定値 (0.1MPa) の2倍相当以上 上限：受枠緊結ボルト強度 106kN (0.38MPa) 以下※ ¹ |

※¹ 受枠緊結ボルトは鋼製ボルト M16 (強度区分 4.6) の場合

① 設計図書の確認

製造業者は、本市に対して事前にふたの圧力解放時の内圧と耐揚圧強度の規定値（以下「設計図書」という）を提出する。設計図書において、耐揚圧強度の下限値が、圧力解放時の内圧の2倍以上であることを確認する。

② 供試体の準備～セット

検査は、別図-⑬のように製品を反対にした状態で錠部品と蝶番部品の2点で支持するように試験機定盤上に載せ、錠部品と蝶番部品が圧力解放耐揚圧の機能部位で、確実に支持されるように部品位置を調整する。

③ 試験機、計測器など条件セット

試験機ヘッドと供試体の中心を一致させ、ふた裏面中央部のリブ部に厚さ6mmの良質のゴム板を敷き、その上に鉄製載荷板（載荷板サイズは別図-⑬参照）を置く。鉄製載荷板は、ふた裏リブに対して中央になるように、受枠からの距離を巻尺で測定し調整しながら置く。

鉛直方向に加える試験荷重と載荷板が垂直になるように、載荷板上に水準器を載せた状態で、受枠と載荷台の間に鉄板を入れて、載荷板が水平となるように受枠ごとの高さを調整する。

④ 検査実施

供試体に対し、一様な速さでかつ鉛直方向に錠若しくは蝶番など機能部品が破壊に達するまで荷重を加える。

⑤ 検査結果評価

評価は、試験機の荷重計の最大値で行い、設計図書の範囲内で錠が破断していること及び蝶番部品が破損していないことを確認する。

7-5-2 ふたの耐揚圧衝撃強度

| 項目 | 水準 |
|-------------|--|
| 耐揚圧 衝撃強さ | 試験荷重を繰返し 10 回載荷後、空気圧縮による浮上現象を生じさせたときに、浮上飛散防止の機能部品に破損が生じないこと。 |
| | 試験荷重 210kN/機能部品の破損なし |

7-5-1 耐揚圧荷重強度検査同様の条件、手順で予荷重を掛けた後に浮上試験機に供試体をセットし、空気圧縮による圧力解放を生じさせ、その際に浮上飛散防止の機能部品に破損が生じていないことを確認する。

7-6 施工品質の確保

7-6-1 傾斜施工対応性

| 項目 | 水準 |
|------|---------------------------|
| 傾斜施工 | 施工時の製品の傾斜施工が規定値内で可能であること。 |
| | 受枠のセット、調整部材に支障ないこと |

検査は、製品を別図-⑭のように傾斜勾配を 12%持たせた状態で、無収縮モルタル施工が可能であるかの確認を行う。

7-6-2 受枠変形防止性

| 項目 | 水準 | | |
|-------------|--|----------|-----------|
| 受枠変形防止性 | 傾斜 12%施工時に性能を確保するため専用工具を用いて下柵とのボルト緊結を規定の締付けトルクで行ったときに、支持部変形が発生しないこと。 | | |
| | 直接蓋 φ 600 | 食い込み防止ふた | 直接蓋 φ 300 |
| 締付トルク (N・m) | 80 | 80 | 30 |
| 楕円度 (mm) | 0.2 以下 | 0.1 以下 | 0.2 以下 |

検査は、製品に対して施工時に性能を確保するための専用部品、もしくは専用工具があるかを確認し、別図-⑮のように製品を専用部品もしくは専用工具を用いて下柵との緊結を行ったときの受枠勾配面上端の直行する 2 方向の変形量を計測する。

評価は、所定の締付けトルクでの緊結ボルトの締め込みによる受枠勾配面の変形量の合計を楕円度とし、規定値以内であることを確認する。

7-7 維持管理作業性

| 項目 | 水準 |
|-----|-------------------------------|
| 開放性 | 試験荷重を 10 回載荷後、専用工具で開放可能であること。 |
| | 試験荷重 210kN |
| | 平均的体格の検査員で開放可能なこと。 |

検査は、別図-⑯のように製品のふたと受枠を嵌合させた状態だがたつきがないように試験機定盤上に載せ、ふたの上部中心に厚さ 6 mm の良質のゴム板を載せ、その上に、鉄製載荷板を載せる。更にその上に、鉄製やぐらを置き、その後、一様な速さで 5 分以内に鉛直方向に試験荷重に達するまで加え、10 秒間静置した後、荷重を取り除く。この試験荷重の作業を 10 回繰り返した後、鉄製やぐら・鉄製載荷板・ゴム板をふた上面から取り除き、平均的体重の検査員が専用工具にて開ふたできることを確認する。

8. 材質検査要領（くいこみ防止ふた）

本項では、くいこみ防止ふたのふた及び受枠の材質検査に係る内容を示す。

なお、検査は、別図－⑩に示す指定位置から採取した試験片にて行う。

8-1 ふたの製品実体切出しによる材質検査

8-1-1 引張強さ

| 項目 | 水準 |
|--|-------------|
| 引張強さ (N/mm ²) {kgf/mm ² } | 700 以上 {71} |

検査方法は、JISZ 2241(金属材料引張試験方法)に基づき測定する。

8-1-2 黒鉛球状化率

| 項目 | 水準 |
|--------|-------|
| 黒鉛球状化率 | 80%以上 |

検査方法は、JISG 5502 の黒鉛球状化率判定試験に基づき判定する。

8-2 受枠の製品実体切出しによる材質検査

8-2-1 硬さ

| 項目 | 水準 |
|--------|--------|
| ブリネル硬さ | 190 以上 |

検査方法は、JISZ 2243(ブリネル硬さ試験方法)に基づき測定する。

8-2-2 黒鉛球状化率

| 項目 | 水準 |
|--------|-------|
| 黒鉛球状化率 | 80%以上 |

検査方法は、JISG 5502 の黒鉛球状化率判定試験に基づき判定する。

8-2-3 腐食減量

| 項目 | 水準 |
|------|----------|
| 腐食減量 | 0.9 g 以下 |

検査は、別図－⑩の指定位置より採取した直径 24 ± 0.1 mm、厚さ 3 ± 0.1 mm の試験片を表面に傷なきよう良く研磨し、付着物を充分除去した後、常温の (1 : 1) 塩酸水溶液 100ml中に連続 96 時間浸漬後秤量し、その腐食減量の測定を行う。

9. 再検査

各項目のいずれかにおいて規定値を満足しない場合は、その項目について再検査を行う。材質検査における再検査に使用する供試体は、別に 2 個準備する。但し、再検査項目については、2 個又は 2 組共に合格しなければならない。

10. 承認の更新

10-1 更新検査

製造業者の承認にかかわる更新検査については、全ての承認製造業者を対象に、「静岡市型マンホール鉄蓋 様式集」様式-1及び様式-2を提出し、本市が指定した検査日及び検査場所において、本性能仕様書「製品検査」及び「材質検査」の各項目において定められた検査を本市検査員立会のもとに行うものとする。また、本市検査員が必要と認めた場合には工場調査も実施する。

10-2 承認期間

承認期間は3年とする。ただし、必要に応じて承認期間の短縮もしくは取消しする場合がある。更新にあつては、承認満了日の90日前までに本市へ指定の様式を提出すること。また、本市が不要と認めた場合には承認更新にかかわる検査を省略することがある。

なお、令和3年1月以降に静岡市型マンホール鉄蓋製品の承認通知を受けた者の承認期間は、同通知日からとする。

11. 一般事項

- ・本性能仕様書の単位は、国際単位系(SI)によるものであるが、参考として従来単位を{ }で併記している。
- ・本性能仕様は、法令、規格類の改正により、住民、車両等の安全、バリアフリー等に必要と判断される場合は、規定値を変更する為、適宜見直しを行うものとする。これにより承認済製品に追加試験を求めることがある。
- ・検査に供する製品及び検査費用等、承認にかかる費用については、申請者の負担とする。
- ・本性能仕様書の適用開始は令和4年3月31日とする。

12. 疑義

以上の事項に該当しない疑義については、協議の上決定するものとする。その他指示事項について、本市職員の指示に従うこと。

別表1 種類別検査項目

| 種別 | 性能項目 | 検査項目 | くいこみ防止 | くいこみ防止以外 | | |
|----------|----------------------|-------------------|--------|----------|--------|--|
| | | | | 直接蓋 | 防護蓋 | |
| 製品 検査 | 耐スリップ性 | 初期性能 | 動摩擦係数 | ○※1 | ○※1 ※2 | |
| | | 限界性能 | 動摩擦係数 | ○※1 | ○※1 ※2 | |
| | 耐がたつき性 | 初期性能 | 揺動量 | ○※1 | | |
| | | 限界性能 | がたつき | ○※1 | | |
| | 耐荷重強さ | 初期性能 | 発生応力 | ○※1 | | |
| | | 限界性能 | 発生応力 | ○※1 | | |
| | ふたの圧力解放耐揚圧性 | ふたの圧力解放性 | ○※1 | | | |
| | 圧力解放時の機能部品強度 | ふたの耐揚圧荷重強度 | ○※1 | | | |
| | | ふたの耐揚圧衝撃強度 | ○※1 | | | |
| | 圧力解放中のふた浮上性能 | 内圧低下後のふた収納性（傾斜設置） | ○※1 | | | |
| | 施工品質の確保 | 傾斜施工対応性 | ○※1 | | | |
| | | 受枠変形防止性 | ○※1 | | | |
| | 維持管理作業性 | 開放の確実性 | ○※1 | | | |
| 製品の表示 | 裏面 | ○ | ○ | ○ | | |
| | 表面 | ○ | ○ | ○ | | |
| 製品の外観 | 外観 | ○ | | | | |
| 材質 検査 | 耐久性 | 黒鉛球状化率 | ○※1 | | | |
| | 耐久性 (受枠材料_実体切り出し) | 硬さ | ○※1 | | | |
| | | 黒鉛球状化率 | ○※1 | | | |
| | | 腐食 | ○※1 | | | |

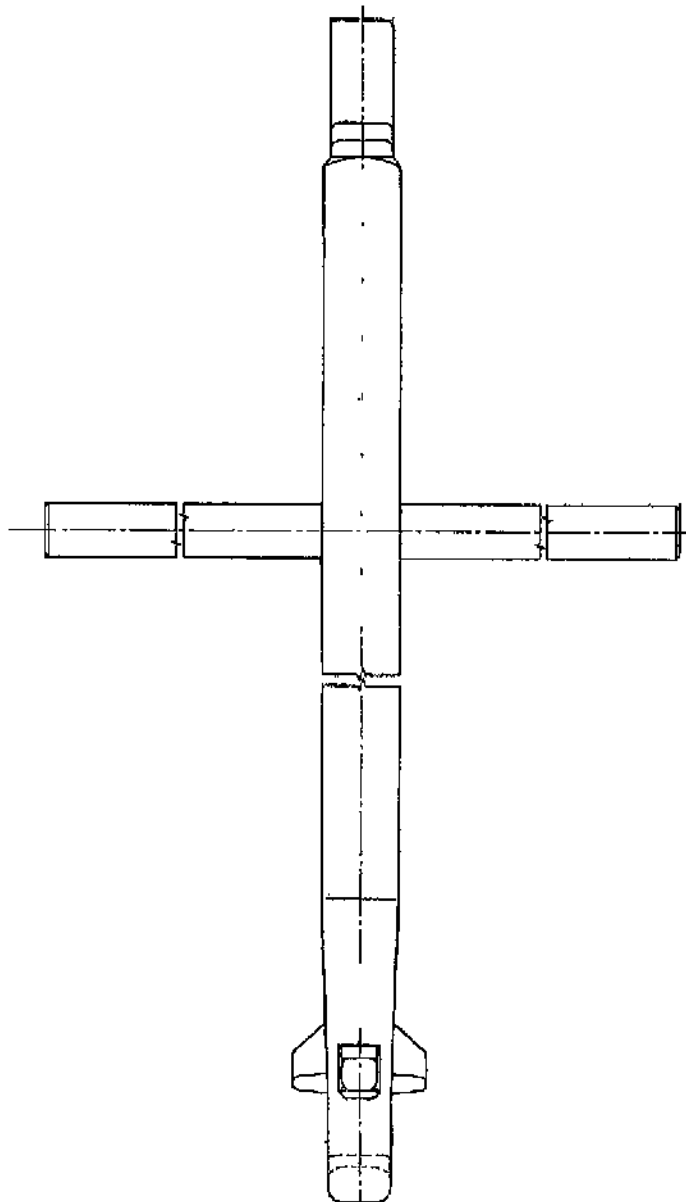
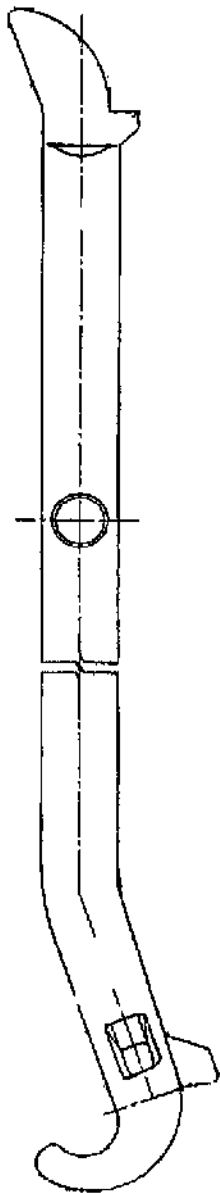
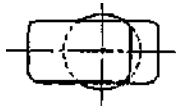
※1 日本下水道協会Ⅱ類認定または日本下水道新技術機構の技術審査証明の提示により、検査を省略できる。

※2 表面模様が耐スリップのものに限る

専用開閉器具

— 清水区型 —

(単位 mm)



静岡市型マンホール鉄蓋管理ナンバー

| | | | | | | |
|---|---|--|---|---|---|---|
| 0 | 1 | | S | D | 0 | 6 |
|---|---|--|---|---|---|---|

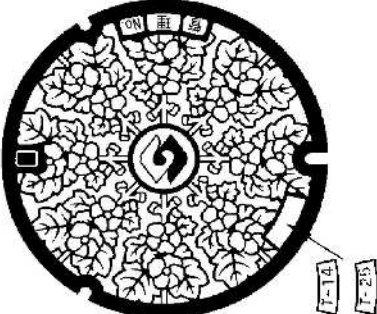
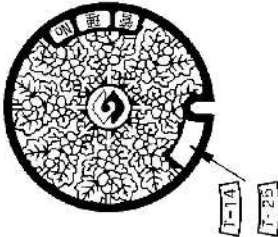
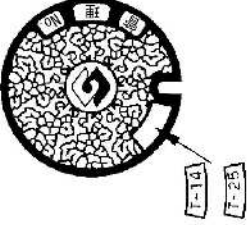
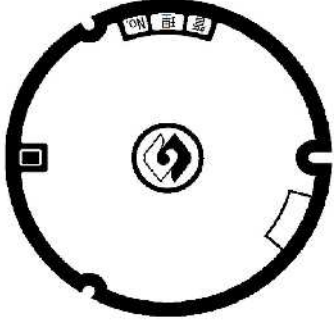
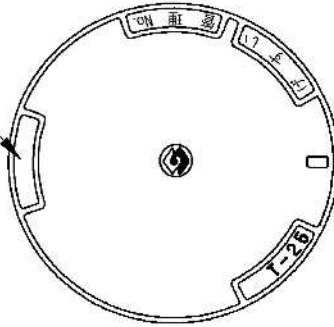

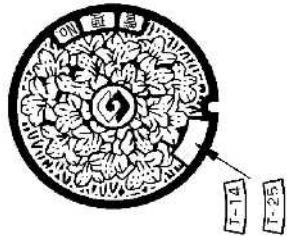
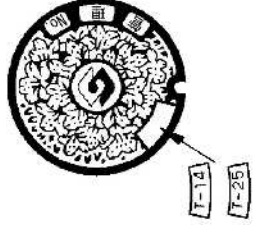
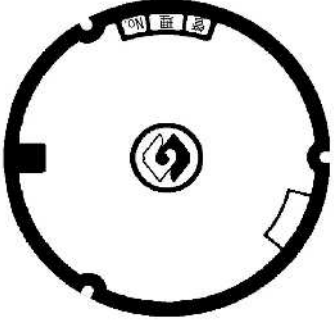
管理ナンバーは7個の数値又はアルファベット、空白の組合せで現場にて着脱可能なもの。

0 1 流下方式 0 1 汚水 0 2 雨水 0 3 合流

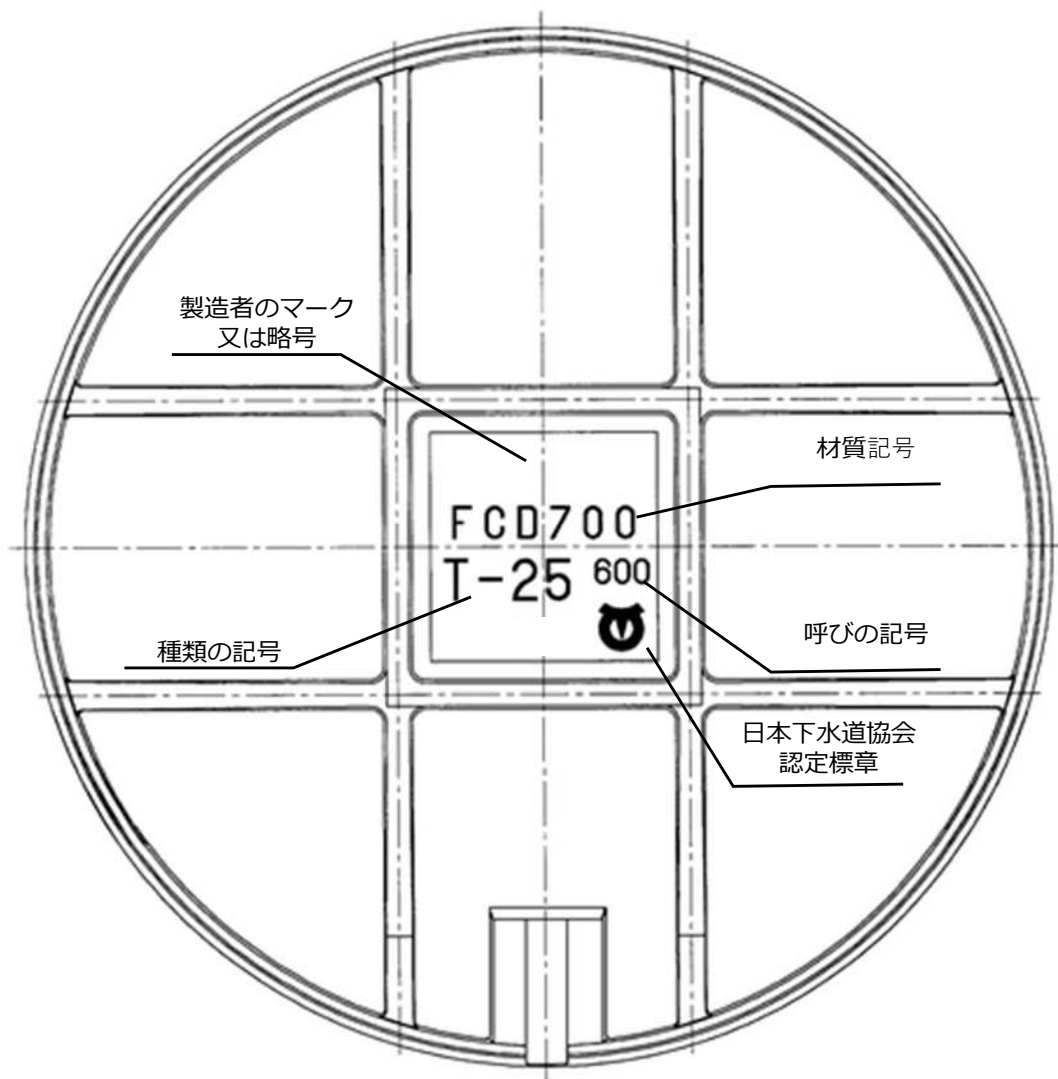
S D 製造会社略号

0 6 設置年度（西暦下2桁）

別図-④

| 表面 模様 種類 | デザイン | | スリップ防止 | くいこみ防止 | |
|----------------|---|--|---|---|--|
| | 600・900-600 (子蓋) | 300 (防護蓋) | | | 300 (直接蓋) |
| 葵・駿河区型 |  |  |  |  |  |
| | 清水区型 |  |  |  |  |

ふた裏面鋳出し配置図

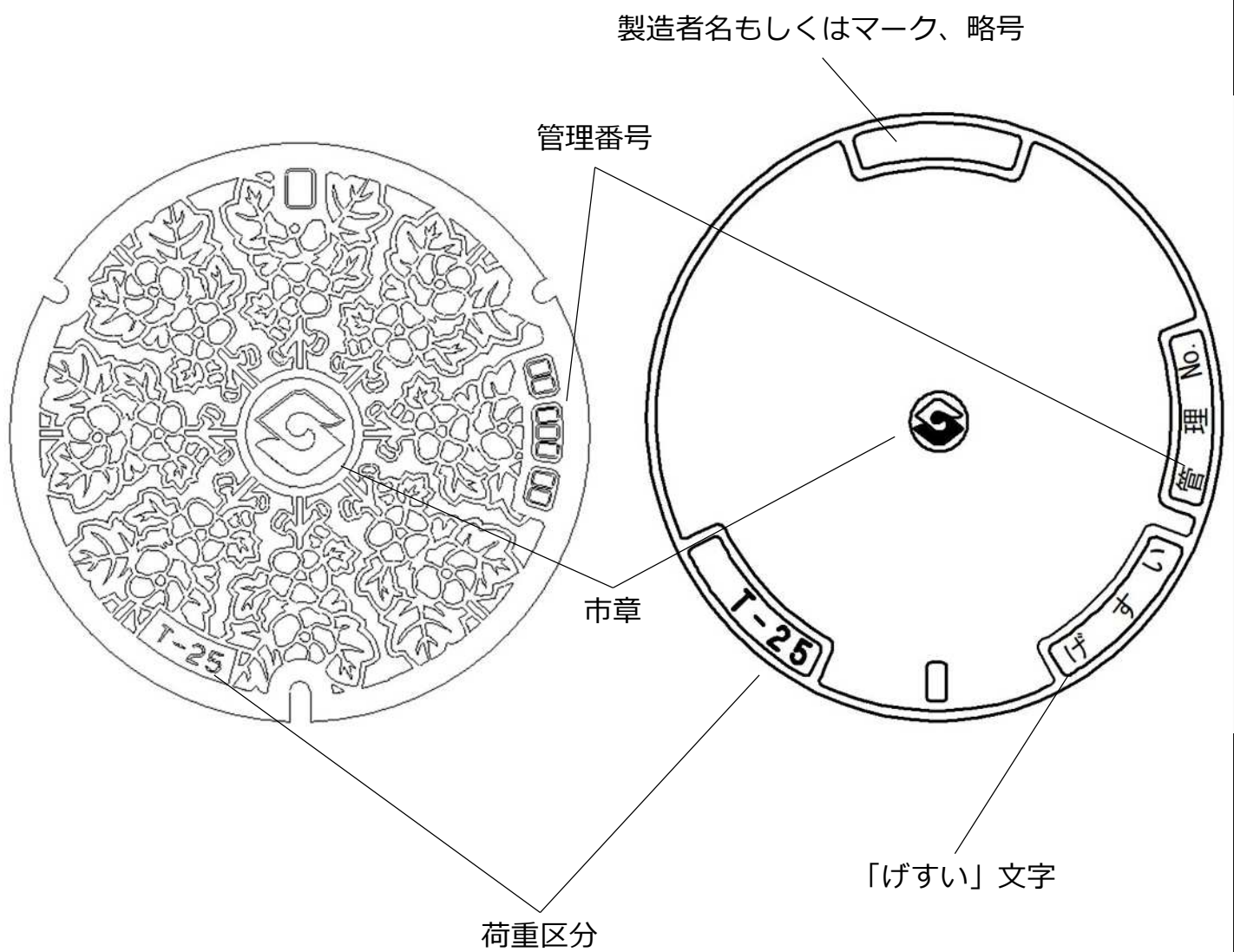


注) 本要領図は鋳出し文字及び鋳出し配置関係を示すもので
製品の形状を示すものではない

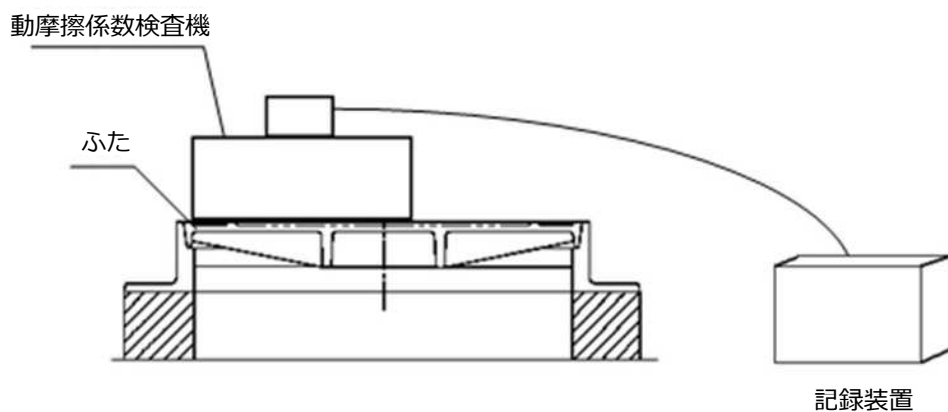
ふた表明鑄出し配置図

くいこみ防止ふた以外

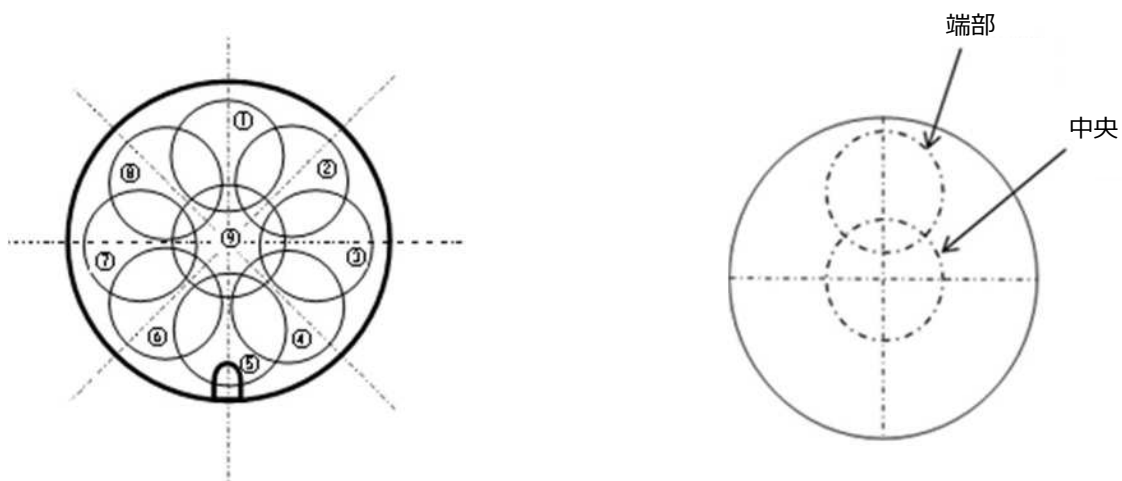
くいこみ防止ふた



動摩擦係数検査要領図（参考）



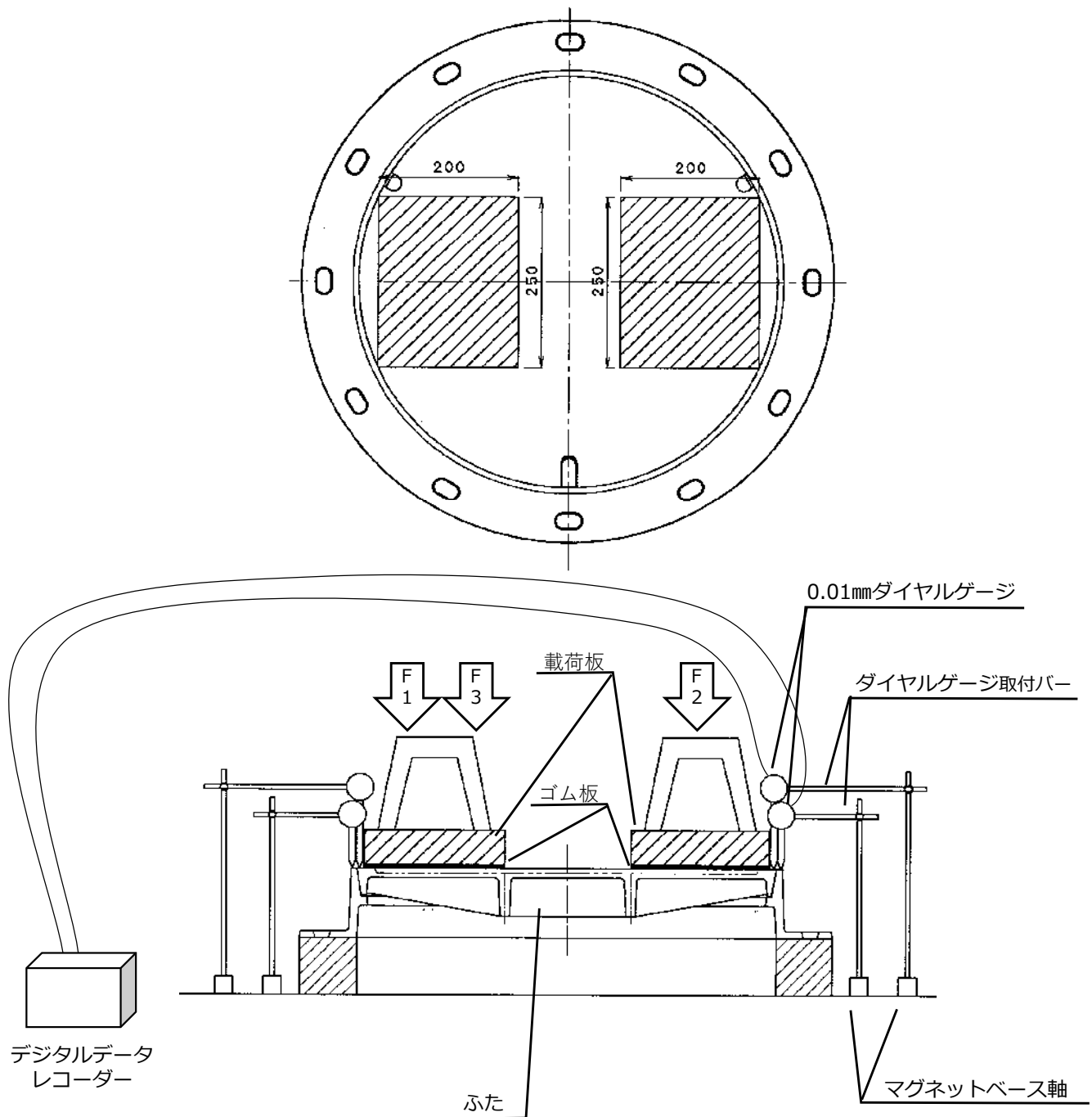
⑦-1



⑦-2 動摩擦係数測定箇所

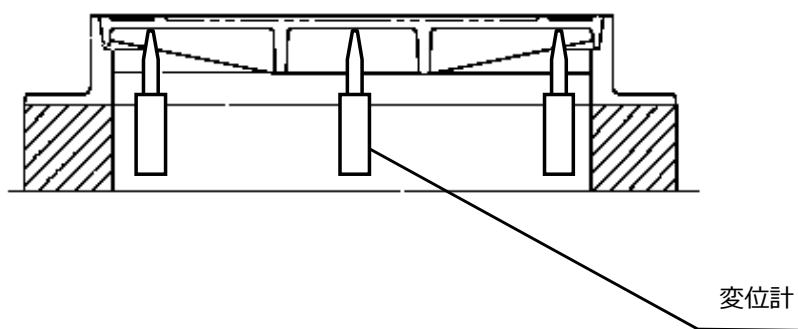
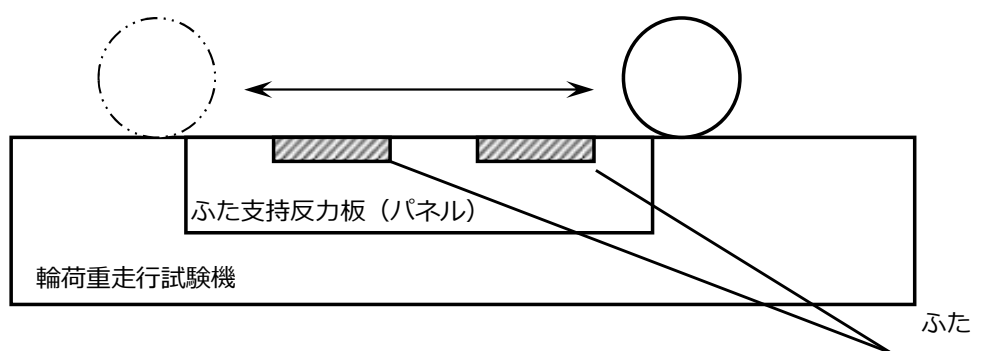
耐がたつき性試験（交互荷重試験）要領図

(単位 mm)



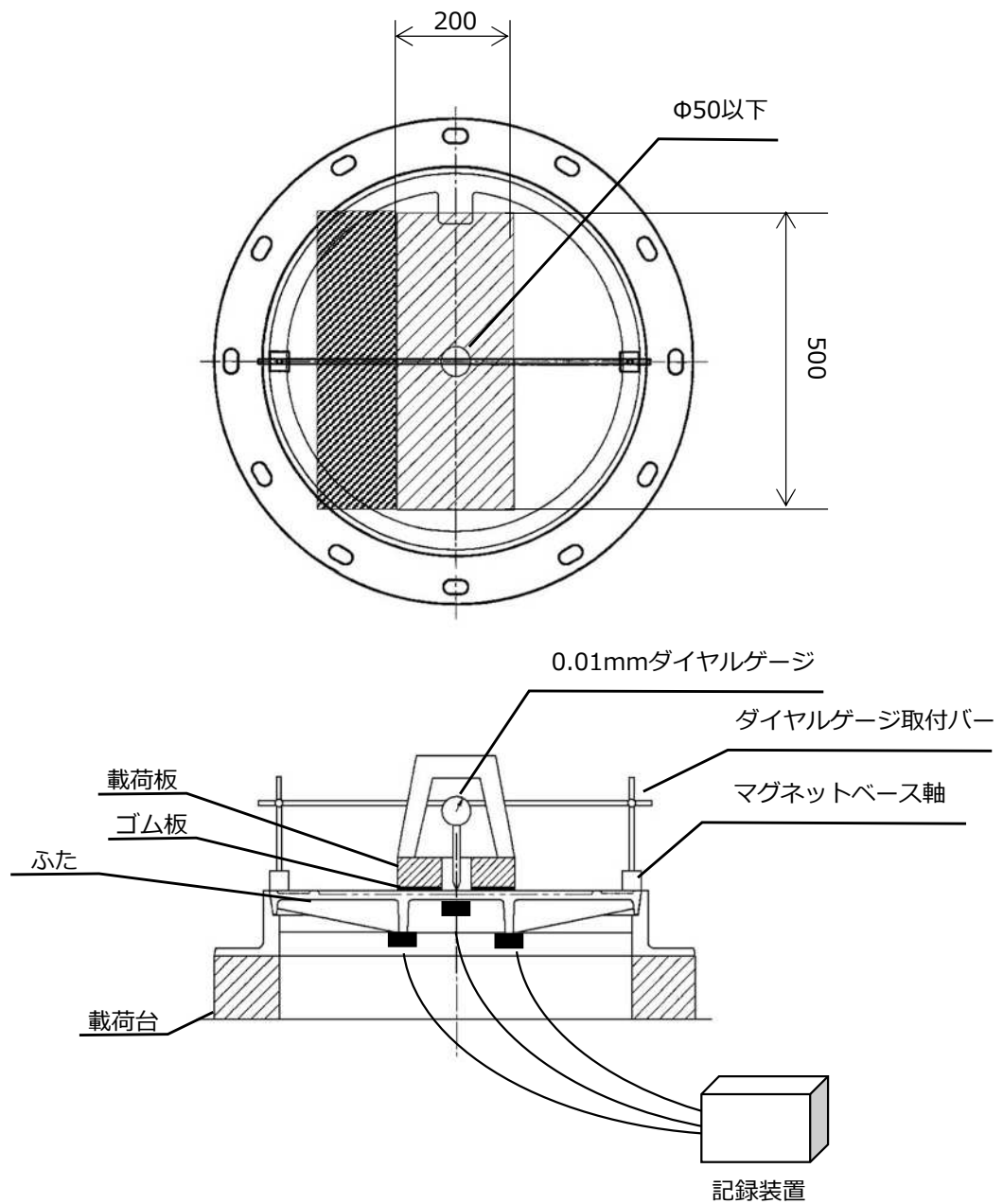
載荷板サイズ : 200×250(mm)

輪荷重走行試験要領図



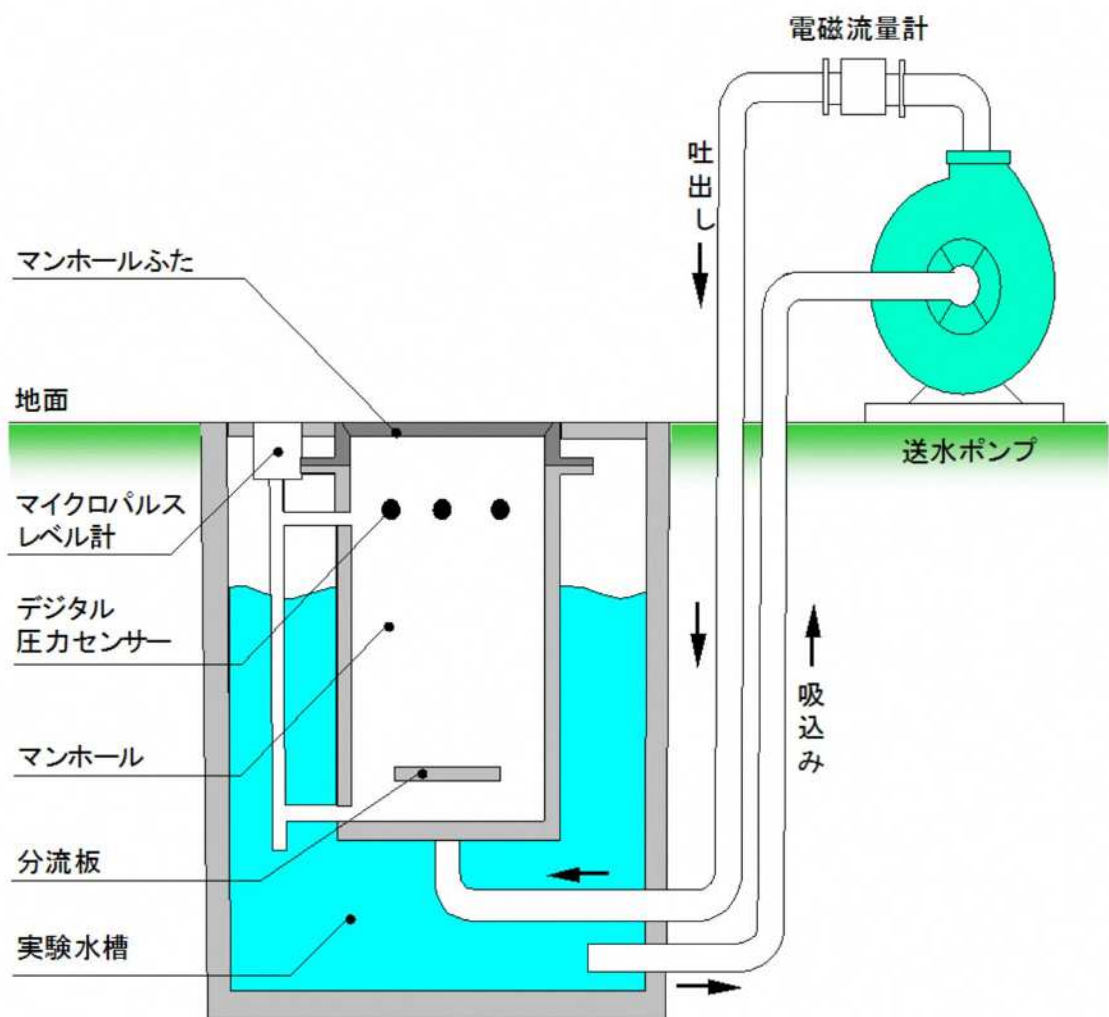
発生応力検査要領図

(単位 mm)



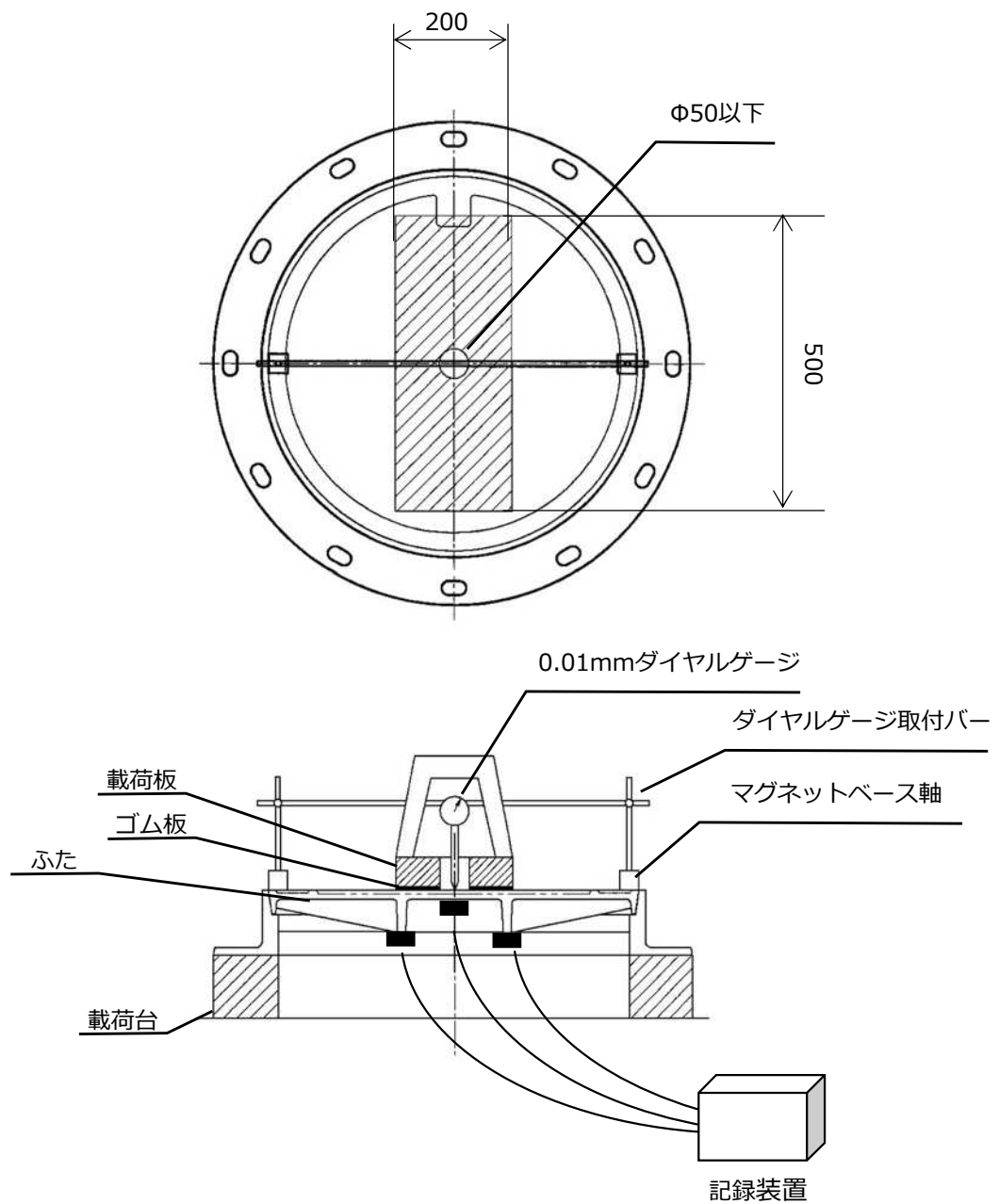
载荷板サイズ : 200×250(mm)

ふたの圧力開放検査要領図



耐荷重強さ検査要領図

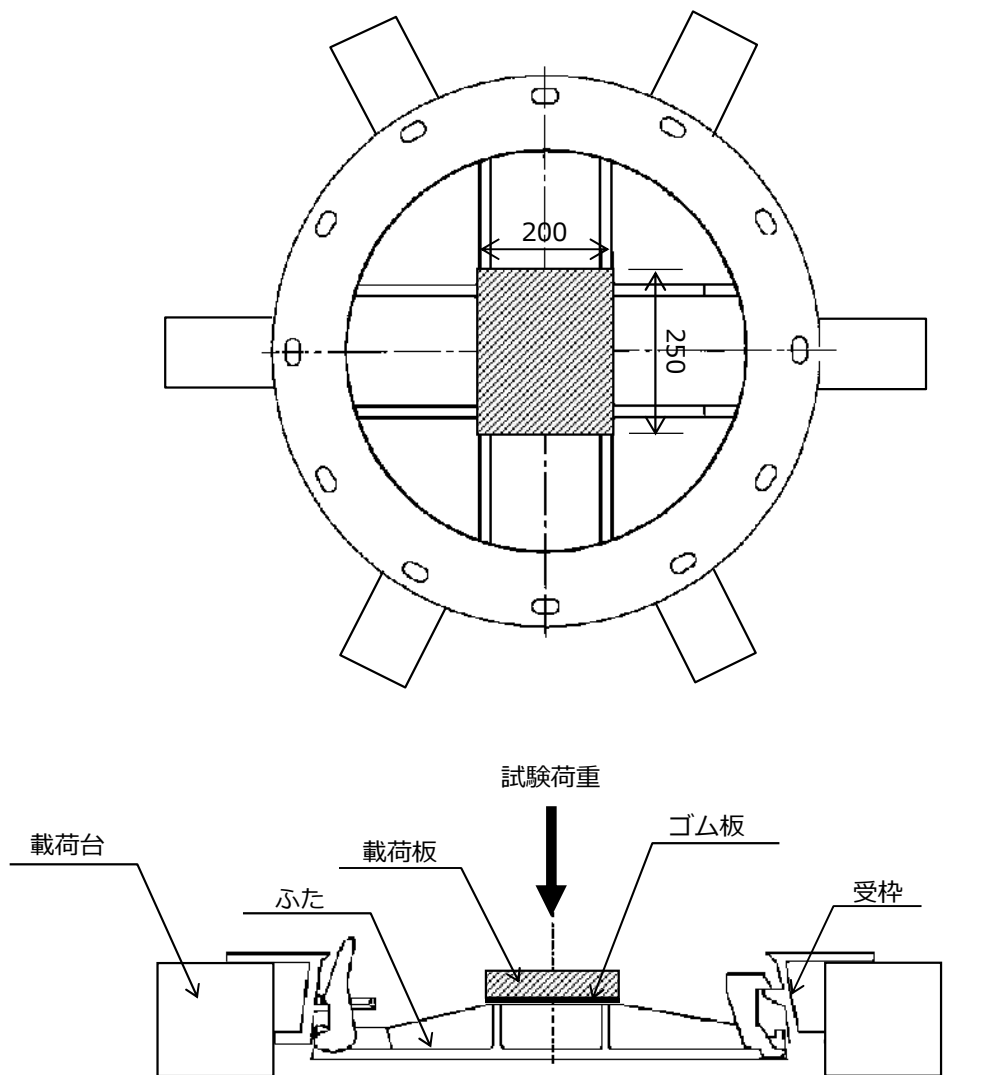
(単位 mm)



载荷板サイズ : 200×500(mm)

ふたの耐用圧荷重強度検査要領図

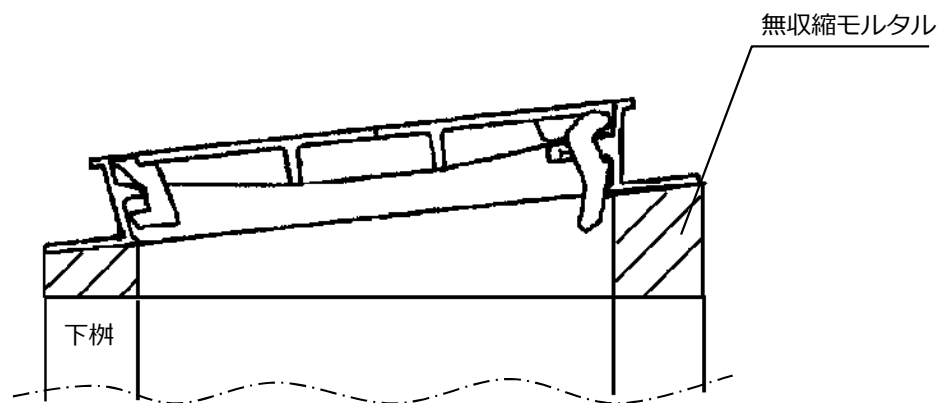
(単位 mm)



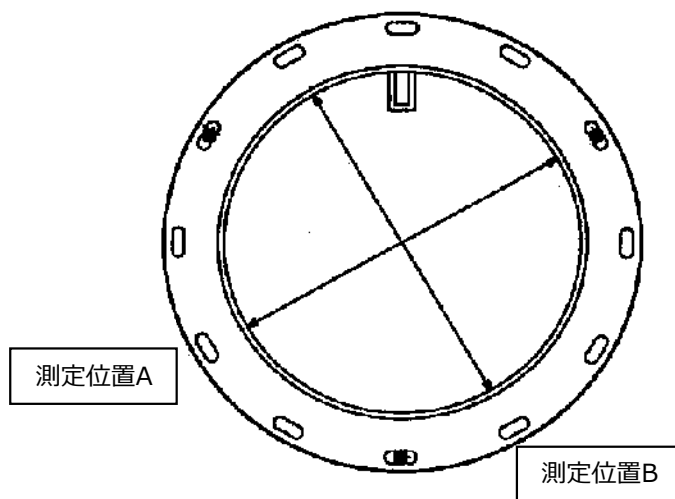
载荷板サイズ

| 種類 | サイズ(mm) |
|-------|---------|
| 呼び600 | 200×250 |

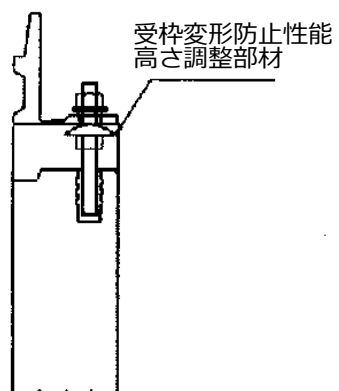
傾斜施工対応試験要領図



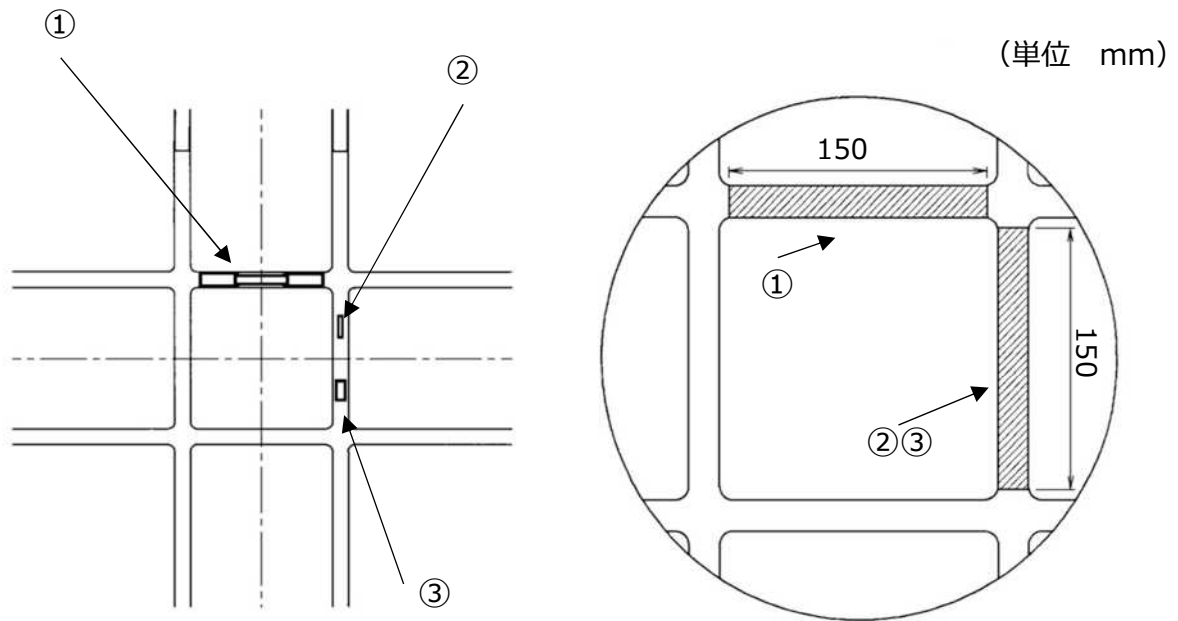
受枠変形防止試験要領図



※●はボルト緊結位置(3箇所)

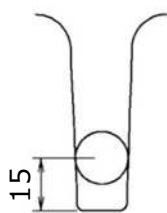


試験片採取位置

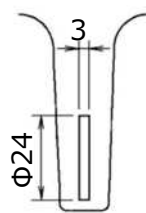


切出し寸法(mm)
 ①150×30H ②~③150×50H

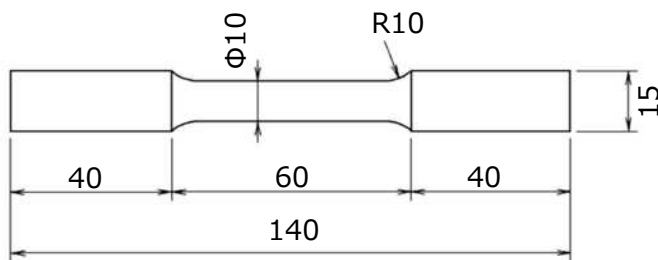
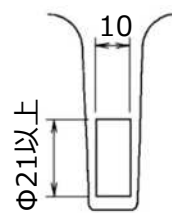
① 引張り (伸び)



② 腐食
 $\Phi 24 \pm 0.1 \times 3 \pm 0.1$



③ 硬さ
 $\Phi 21$ 以上×10



標点間距離は35mmとする