

事業所別評価結果

平成24年度静岡市障害者等相談支援事業評価（全体評価）

1 各評価分野の概要

分野	分野名	概要	評価項目数	評価事項数
第1分野	文書管理・個人情報保護等	各相談者の記録や文書の作成・提出・破棄状況などの管理状況を評価 個人情報情報の管理・記録状況や、相談員への規定・遵守状況などの管理状況等を評価	13	21
第2分野	相談受付	電話・来所相談への対応状況や、相談時の聞き取り方法など、相談支援事業所が相談を受け付ける際の対応を評価	8	14
第3分野	相談支援	支援計画の作成方法やモニタリングの方法など、相談支援事業所が相談を受付後、支援する際の対応を評価	5	14
第4分野	関係機関との連携	民生委員、障害者相談員、ボランティアとの関わりや地域資源の把握状況など、相談支援事業所と地域の関係機関・関係者との連携状況等を評価	5	8
第5分野	個別支援会議 行政区障害者相談支援連絡調整会議 及び静岡市障害者自立支援協議会	個別支援会議の開催・参加状況や行政区障害者相談支援連絡調整会議への関わり方など、相談支援事業所と本市自立支援協議会関係会議との連携状況等を評価	5	7
第6分野	障害者等相談支援事業評価等による業務改善	本事業への関わり方や業務の自己改善状況など、相談支援事業所が本事業等によって行う業務改善の対応を評価	3	8
			39	72

2 評点の考え方

【業務実施基準の達成状況に関する評点】

評点	内容
2点	評価基準を満たしている。
1点	評価基準を一部満たしている。
0点	評価基準を満たしていない。

【業務実施基準を上回る優れた取組みに関する評点】

評点	内容
1点	標準的な実施状況を上回る優れた取組みとして認められる。
0点	標準的な実施状況。

【評点の解説】

用語	内容
総平均評点	「業務実施基準の達成状況」に対する評点（2点満点）
総平均加点後評点	総平均評点に「業務実施基準を上回る優れた取組み」の加点を加えた評点（3点満点）

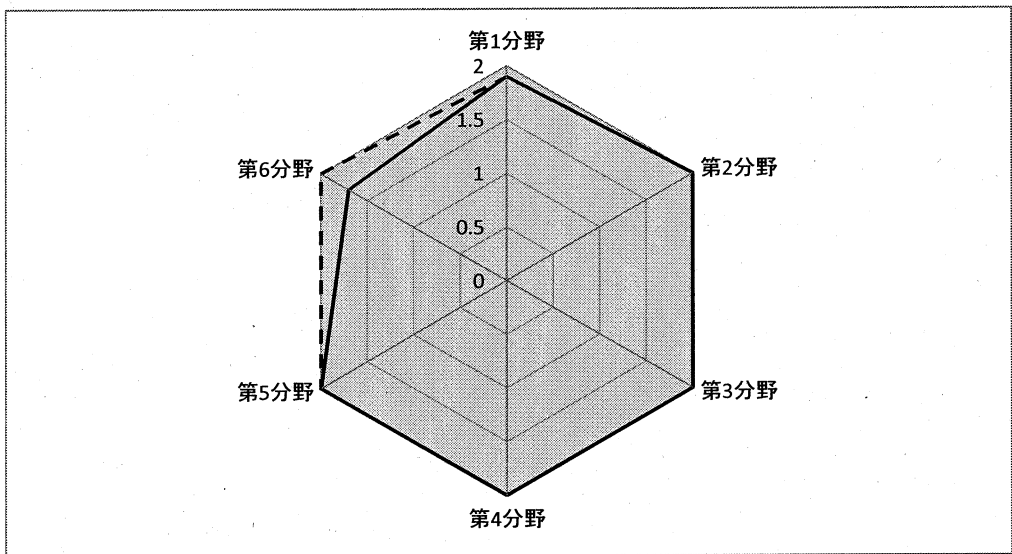
3 事業所別評価結果

次ページ以降のとおり

事業所A

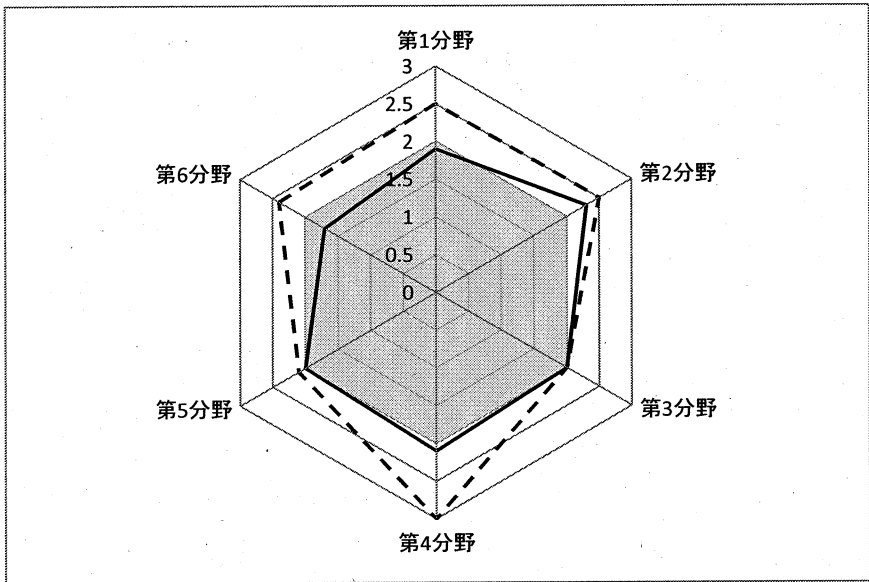
--- 自己評価 ——— 実地評価 ■ 評価基準

【総平均評点（評価基準に対する評価）】



分野	第1分野	第2分野	第3分野	第4分野	第5分野	第6分野
自己評価	1.9	2.0	2.0	2.0	2.0	2.0
実地評価	1.9	2.0	2.0	2.0	2.0	1.7
実地-自己	0.0	0.0	0.0	0.0	0.0	-0.3

【総平均加点後評点（優れた取組みを含めた評価）】

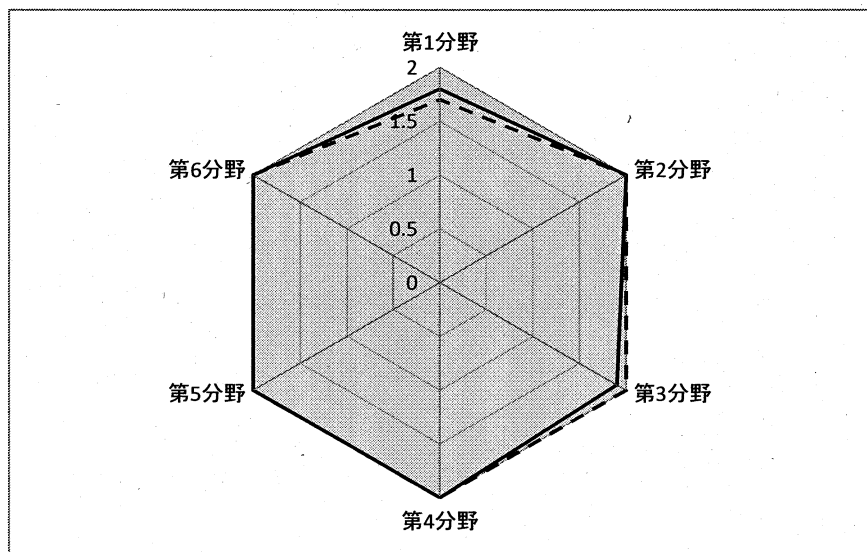


分野	第1分野	第2分野	第3分野	第4分野	第5分野	第6分野
自己評価	2.5	2.5	2.0	3.0	2.1	2.4
実地評価	1.9	2.3	2.0	2.1	2.0	1.7
実地-自己	-0.6	-0.2	0.0	-0.9	-0.1	-0.7

事業所B

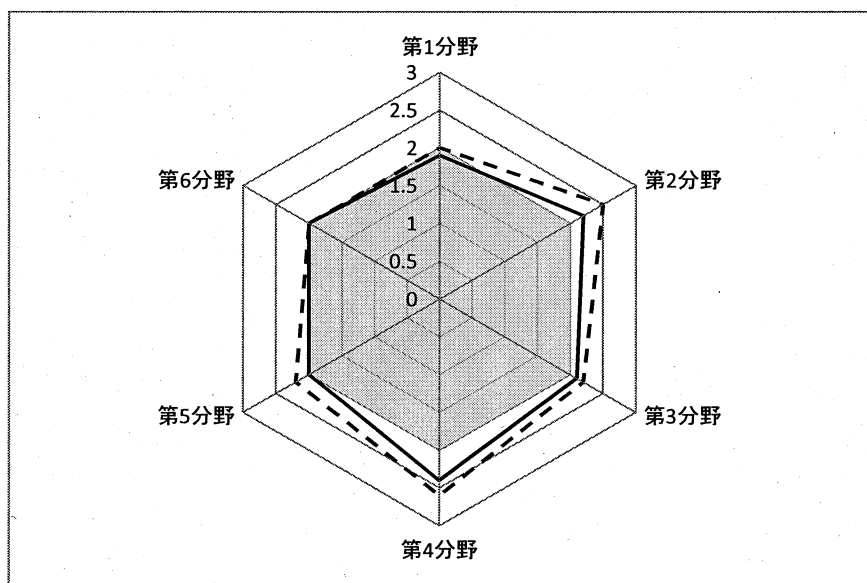
--- 自己評価 ——— 実地評価 ■ 評価基準

【総平均評点（評価基準に対する評価）】



分野	第1分野	第2分野	第3分野	第4分野	第5分野	第6分野
自己評価	1.7	2.0	2.0	2.0	2.0	2.0
実地評価	1.8	2.0	1.9	2.0	2.0	2.0
実地-自己	0.1	0.0	-0.1	0.0	0.0	0.0

【総平均加点後評点（優れた取組みを含めた評価）】

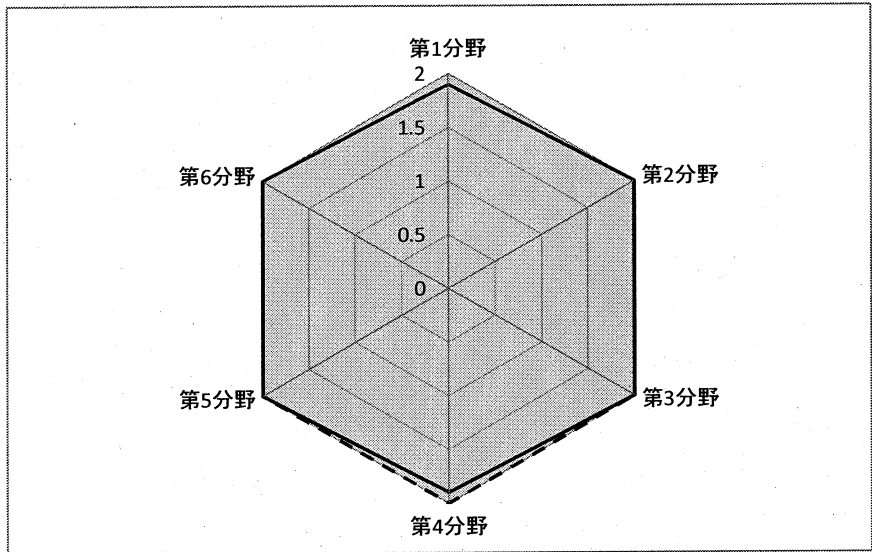


分野	第1分野	第2分野	第3分野	第4分野	第5分野	第6分野
自己評価	2.0	2.5	2.2	2.6	2.2	2.0
実地評価	1.9	2.2	2.1	2.4	2.0	2.0
実地-自己	-0.1	-0.3	-0.1	-0.2	-0.2	0.0

事業所C

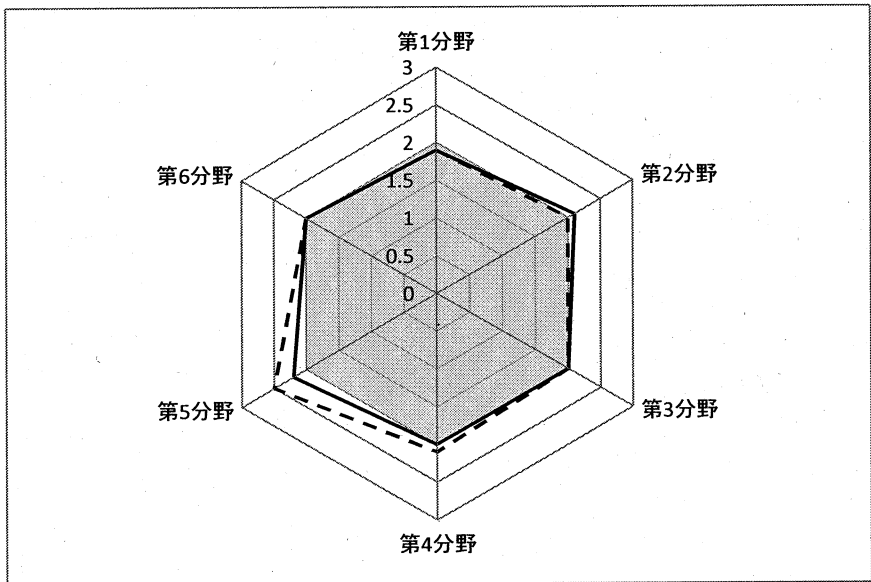
--- 自己評価 ——— 実地評価 ■ 評価基準

【総平均評点（評価基準に対する評価）】



分野	第1分野	第2分野	第3分野	第4分野	第5分野	第6分野
自己評価	1.9	2.0	2.0	2.0	2.0	2.0
実地評価	1.9	2.0	2.0	1.9	2.0	2.0
実地-自己	0.0	0.0	0.0	-0.1	0.0	0.0

【総平均加点後評点（優れた取組みを含めた評価）】

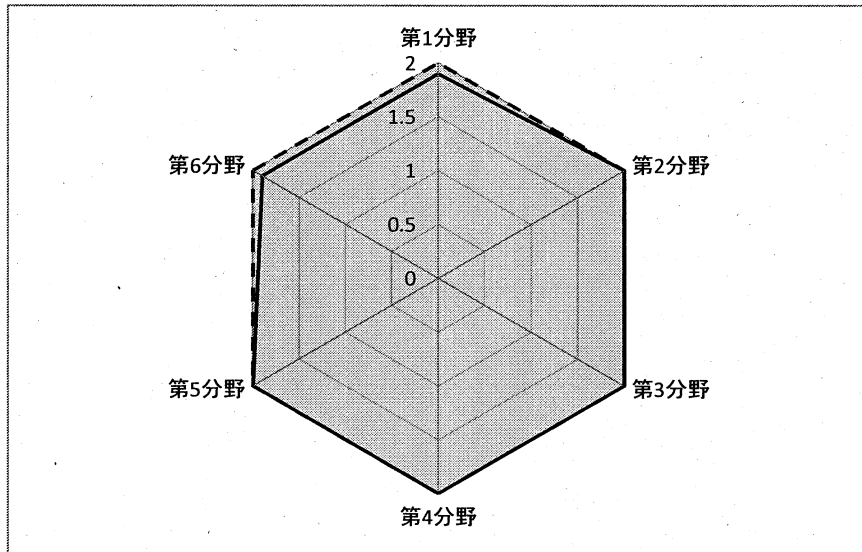


分野	第1分野	第2分野	第3分野	第4分野	第5分野	第6分野
自己評価	1.9	2.0	2.0	2.1	2.5	2.0
実地評価	1.9	2.1	2.0	2.0	2.2	2.0
実地-自己	0.0	0.1	0.0	-0.1	-0.3	0.0

事業所D

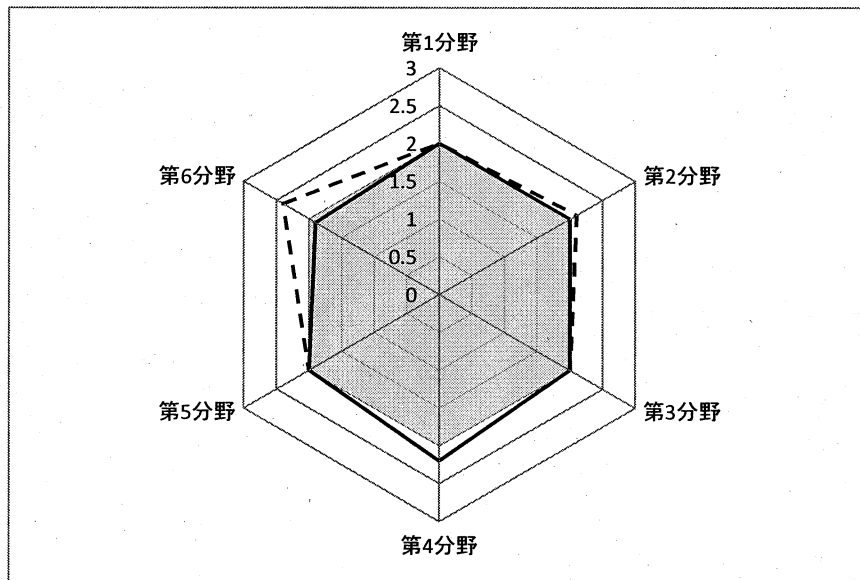
--- 自己評価 ——— 実地評価 ■ 評価基準

【総平均評点（評価基準に対する評価）】



分野	第1分野	第2分野	第3分野	第4分野	第5分野	第6分野
自己評価	2.0	2.0	2.0	2.0	2.0	2.0
実地評価	1.9	2.0	2.0	2.0	2.0	1.9
実地-自己	-0.1	0.0	0.0	0.0	0.0	-0.1

【総平均加点後評点（優れた取組みを含めた評価）】

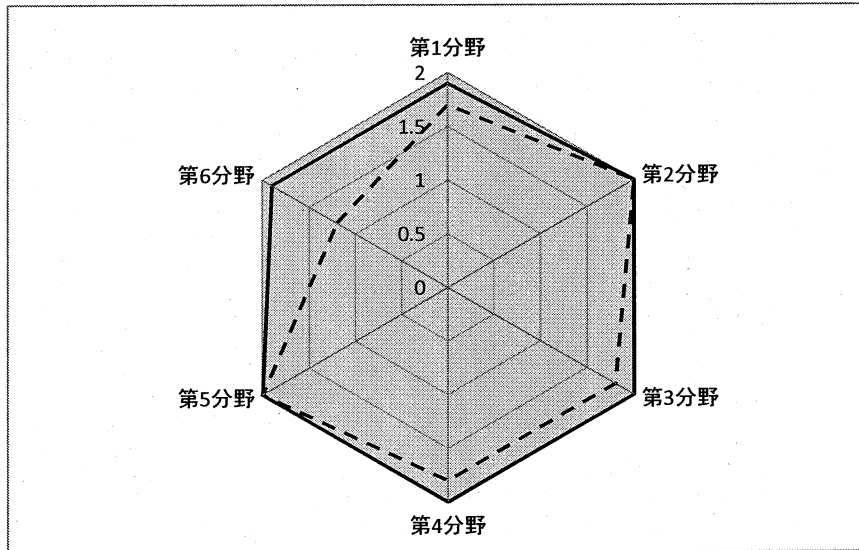


分野	第1分野	第2分野	第3分野	第4分野	第5分野	第6分野
自己評価	2.0	2.1	2.0	2.2	2.0	2.4
実地評価	2.0	2.0	2.0	2.2	2.0	1.9
実地-自己	0.0	-0.1	0.0	0.0	0.0	-0.5

事業所E

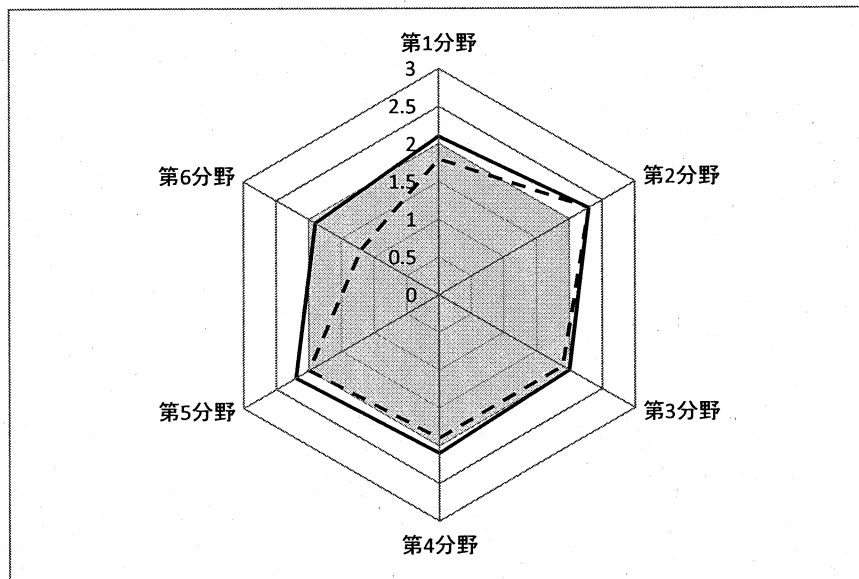
--- 自己評価 ——— 実地評価 ■ 評価基準

【総平均評点（評価基準に対する評価）】



分野	第1分野	第2分野	第3分野	第4分野	第5分野	第6分野
自己評価	1.7	2.0	1.8	1.8	2.0	1.2
実地評価	1.9	2.0	2.0	2.0	2.0	1.9
実地-自己	0.2	0.0	0.2	0.2	0.0	0.7

【総平均加点後評点（優れた取組みを含めた評価）】

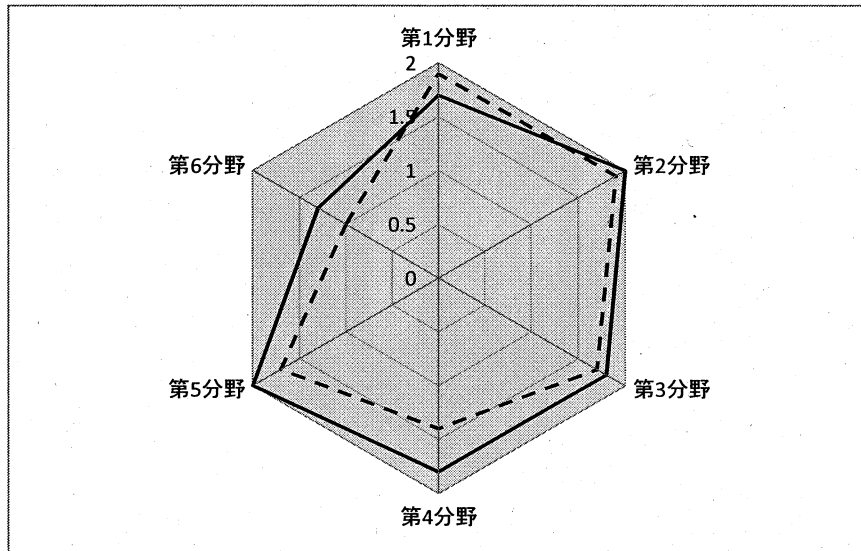


分野	第1分野	第2分野	第3分野	第4分野	第5分野	第6分野
自己評価	1.8	2.3	1.9	1.9	2.0	1.2
実地評価	2.1	2.3	2.0	2.1	2.2	1.9
実地-自己	0.3	0.0	0.1	0.2	0.2	0.7

事業所F

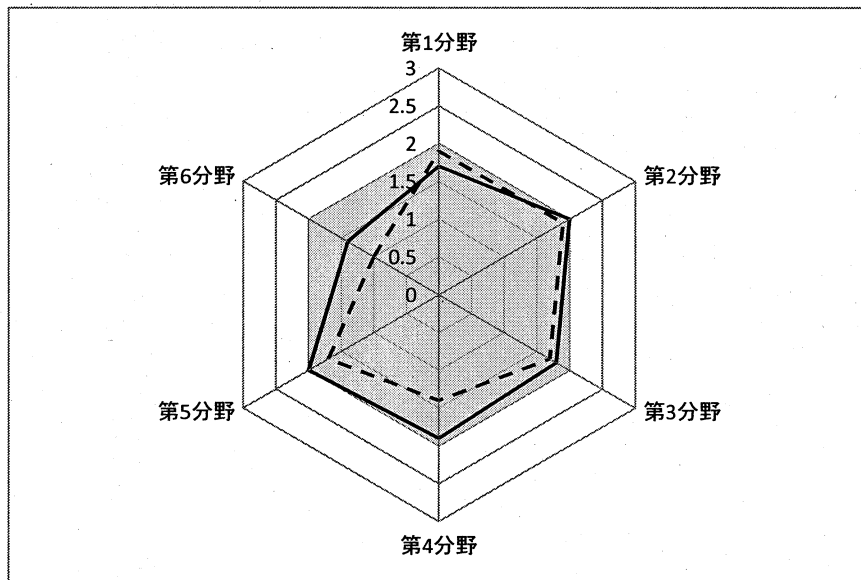
--- 自己評価 ——— 実地評価 ■ 評価基準

【総平均評点（評価基準に対する評価）】



分野	第1分野	第2分野	第3分野	第4分野	第5分野	第6分野
自己評価	1.9	1.9	1.7	1.4	1.7	1.0
実地評価	1.7	2.0	1.8	1.8	2.0	1.3
実地-自己	0.2	-0.1	-0.1	-0.4	-0.3	-0.3

【総平均加点後評点（優れた取組みを含めた評価）】

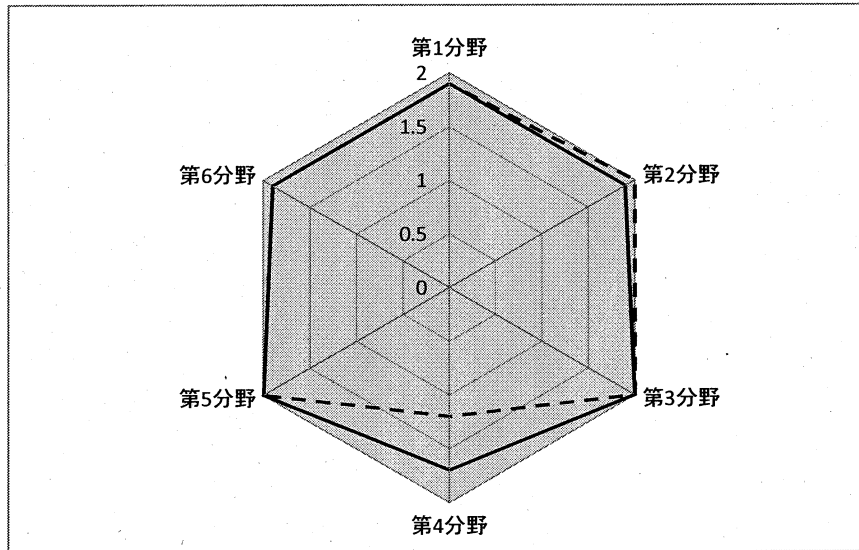


分野	第1分野	第2分野	第3分野	第4分野	第5分野	第6分野
自己評価	1.9	1.9	1.7	1.4	1.7	1.0
実地評価	1.7	2.0	1.8	1.9	2.0	1.4
実地-自己	0.2	-0.1	-0.1	-0.5	-0.3	-0.4

事業所G

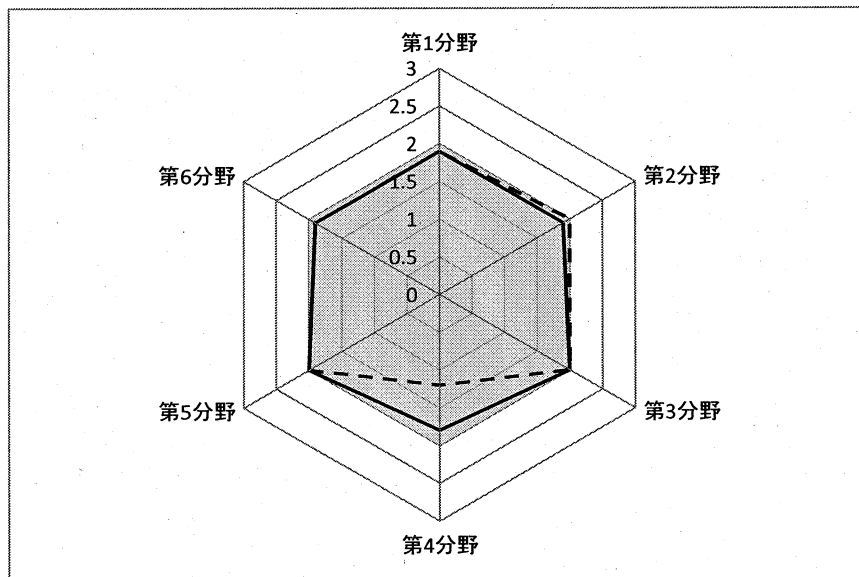
--- 自己評価 ——— 実地評価 ■ 評価基準

【総平均評点（評価基準に対する評価）】



分野	第1分野	第2分野	第3分野	第4分野	第5分野	第6分野
自己評価	1.9	2.0	2.0	1.2	2.0	1.9
実地評価	1.9	1.9	2.0	1.7	2.0	1.9
実地-自己	0.0	-0.1	0.0	0.5	0.0	0.0

【総平均加点後評点（優れた取組みを含めた評価）】

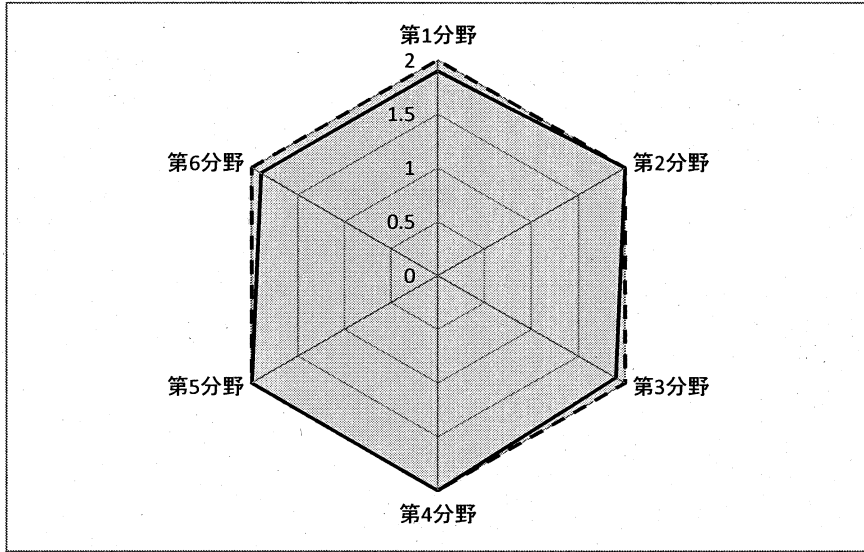


分野	第1分野	第2分野	第3分野	第4分野	第5分野	第6分野
自己評価	1.9	2.0	2.0	1.2	2.0	1.9
実地評価	1.9	1.9	2.0	1.8	2.0	1.9
実地-自己	0.0	-0.1	0.0	0.6	0.0	0.0

事業所H

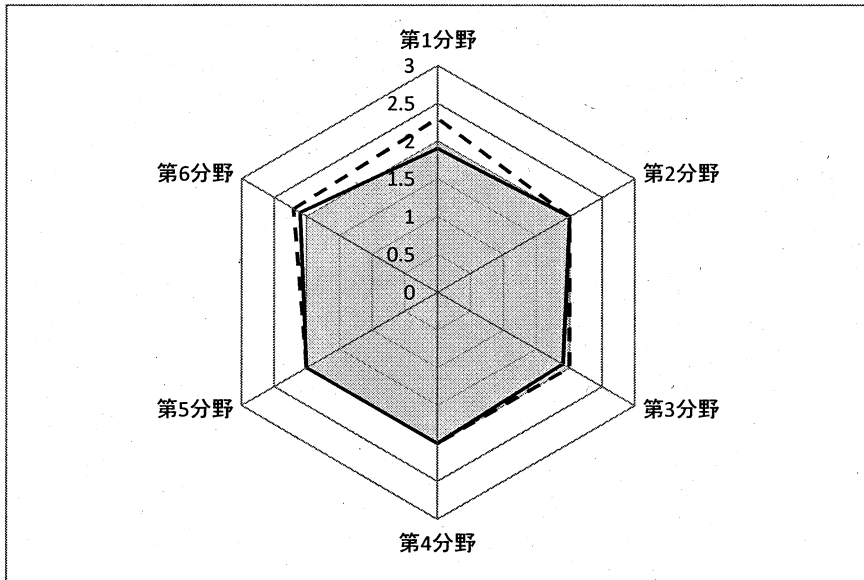
--- 自己評価 ——— 実地評価 ■ 評価基準

【総平均評点（評価基準に対する評価）】



分野	第1分野	第2分野	第3分野	第4分野	第5分野	第6分野
自己評価	2.0	2.0	2.0	2.0	2.0	2.0
実地評価	1.9	2.0	1.9	2.0	2.0	1.9
実地-自己	0.1	0.0	0.1	0.0	0.0	0.1

【総平均加点後評点（優れた取組みを含めた評価）】

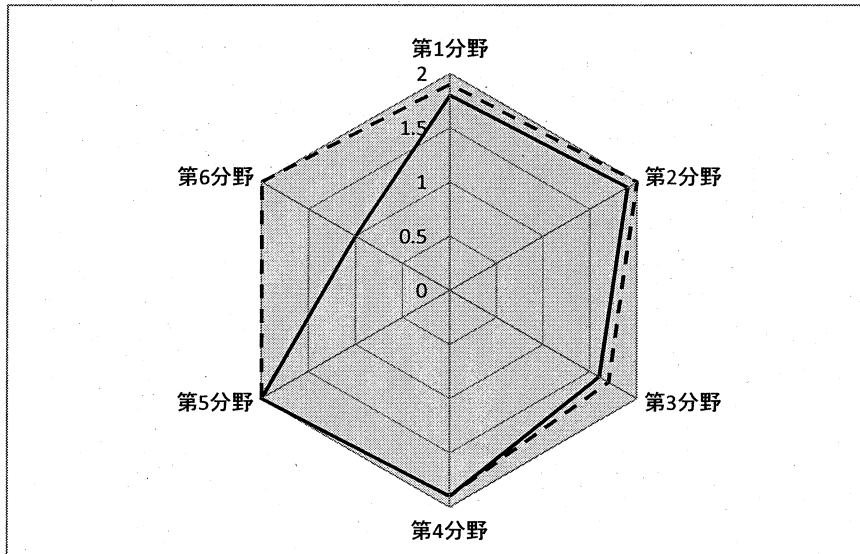


分野	第1分野	第2分野	第3分野	第4分野	第5分野	第6分野
自己評価	2.3	2.0	2.0	2.0	2.0	2.2
実地評価	1.9	2.0	1.9	2.0	2.0	2.1
実地-自己	0.4	0.0	0.1	0.0	0.0	0.1

事業所 I

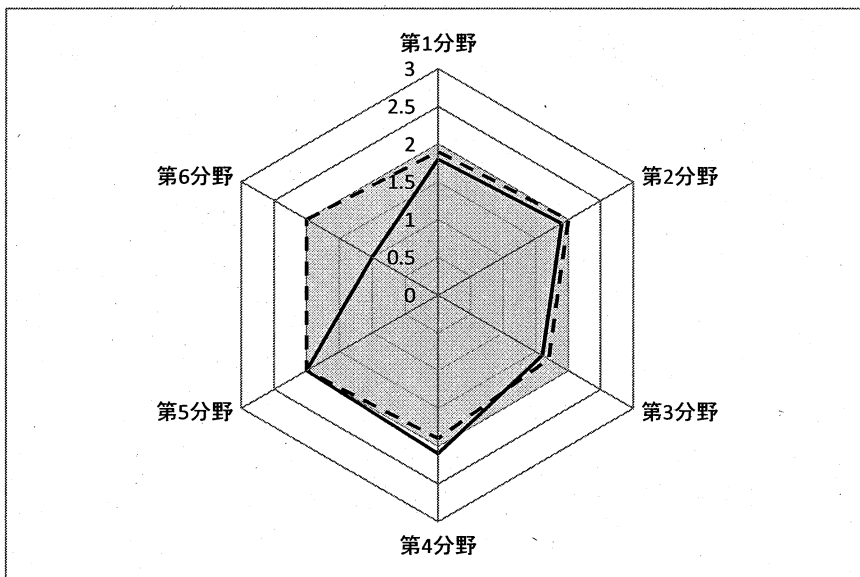
--- 自己評価 ——— 実地評価 ■ 評価基準

【総平均評点（評価基準に対する評価）】



分野	第1分野	第2分野	第3分野	第4分野	第5分野	第6分野
自己評価	1.9	2.0	1.7	1.9	2.0	2.0
実地評価	1.8	1.9	1.6	1.9	2.0	1.0
実地-自己	-0.1	-0.1	-0.1	0.0	0.0	-1.0

【総平均加点後評点（優れた取組みを含めた評価）】

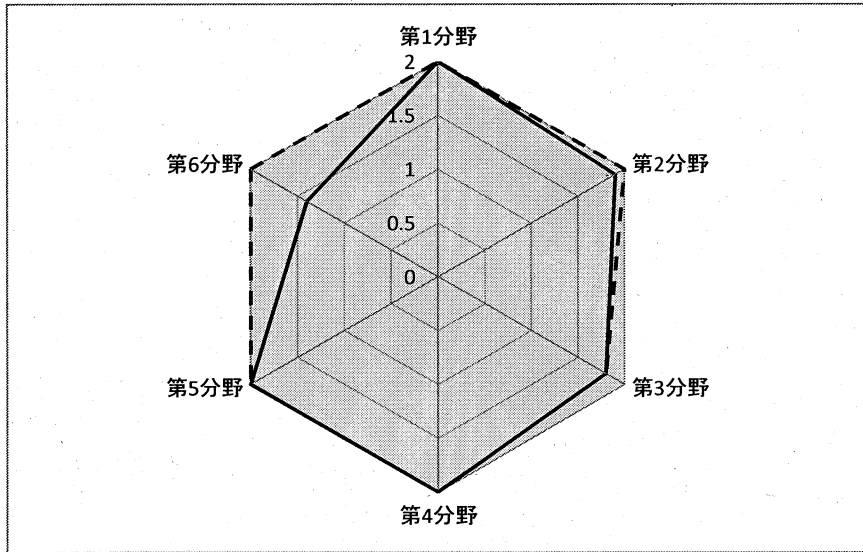


分野	第1分野	第2分野	第3分野	第4分野	第5分野	第6分野
自己評価	1.9	2.0	1.7	1.9	2.0	2.0
実地評価	1.8	1.9	1.6	2.1	2.0	1.0
実地-自己	-0.1	-0.1	-0.1	0.2	0.0	-1.0

事業所 J

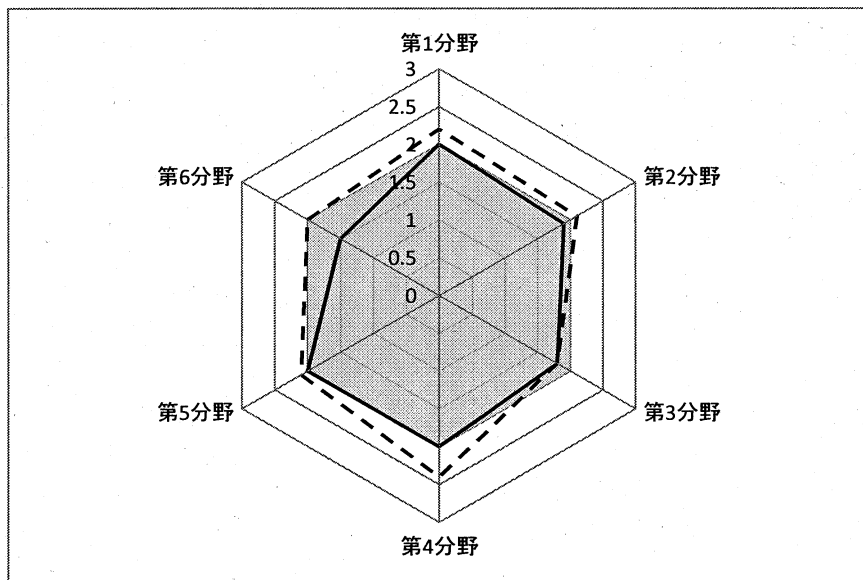
--- 自己評価 ——— 実地評価 ■ 評価基準

【総平均評点（評価基準に対する評価）】



分野	第1分野	第2分野	第3分野	第4分野	第5分野	第6分野
自己評価	2.0	2.0	1.8	2.0	2.0	2.0
実地評価	2.0	1.9	1.8	2.0	2.0	1.4
実地－自己	0.0	0.1	0.0	0.0	0.0	0.6

【総平均加点後評点（優れた取組みを含めた評価）】

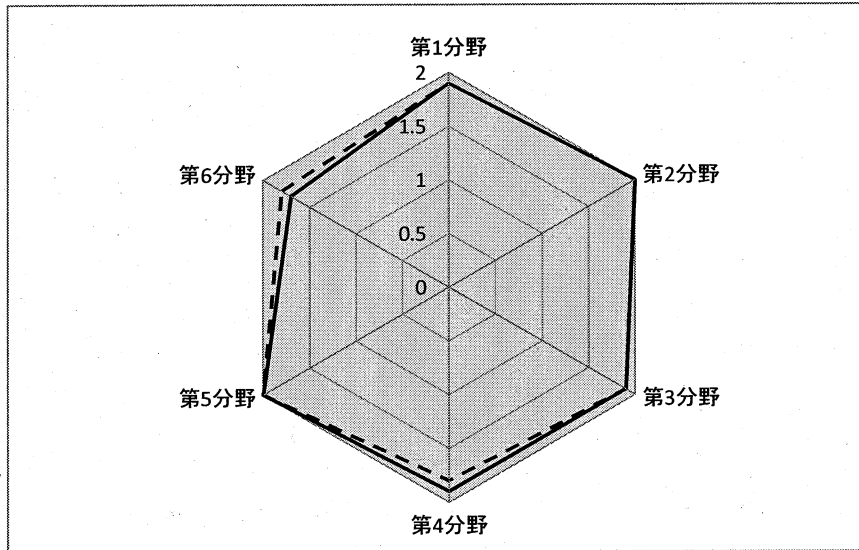


分野	第1分野	第2分野	第3分野	第4分野	第5分野	第6分野
自己評価	2.2	2.1	1.8	2.4	2.1	2.0
実地評価	2.0	1.9	1.8	2.0	2.0	1.5
実地－自己	0.2	0.2	0.0	0.4	0.1	0.5

全事業所平均

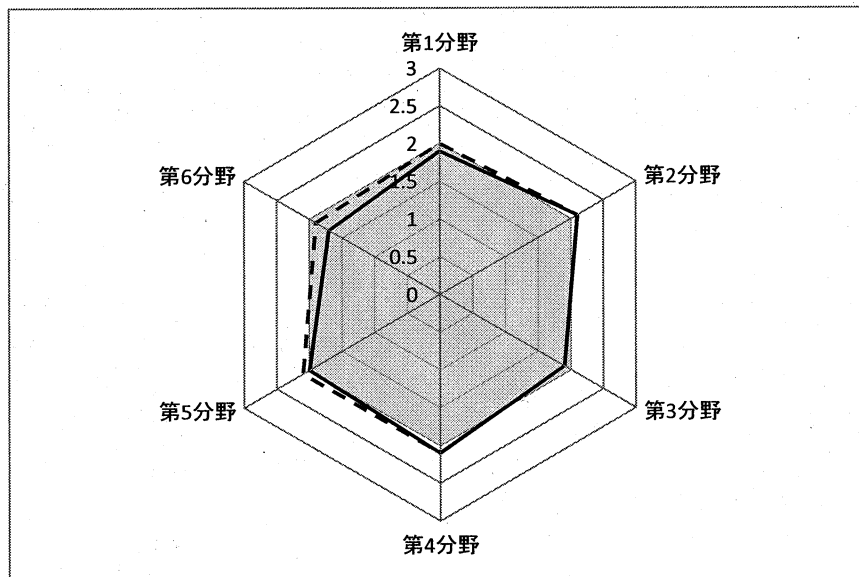
--- 自己評価 — 実地評価 ■ 評価基準

【総平均評点（評価基準に対する評価）】



分野	第1分野	第2分野	第3分野	第4分野	第5分野	第6分野
自己評価	1.9	2.0	1.9	1.8	2.0	1.8
実地評価	1.9	2.0	1.9	1.9	2.0	1.7
実地-自己	0.0	0.0	0.0	0.1	0.0	-0.1

【総平均加点後評点（優れた取組みを含めた評価）】



分野	第1分野	第2分野	第3分野	第4分野	第5分野	第6分野
自己評価	2.0	2.1	1.9	2.1	2.1	1.9
実地評価	1.9	2.1	1.9	2.1	2.0	1.7
実地-自己	-0.1	0.0	0.0	0.0	-0.1	-0.2

