

仕 様 書

A-006

1 品 名 一重食缶・天ぷら入・ジャム入れ

2 規格及び数量 下記の機種・規格又は同等品を選定し、指定の数量を納入すること。

種別	容量	規格（型番等）		数量
一重食缶 （アルミ）丸底	6L	日本調理機株式会社 ツル取手付 アルミ製	ASN-6 満水量6L・最大目盛5 φ270×155mm ※許容範囲は±5mm以内	41個
	8L		ASN-8 満水量8L・最大目盛6 φ280×190mm ※許容範囲は±5mm以内	30個
	10L		ASN-10 満水量10L・最大目盛8 φ290×220mm ※許容範囲は±5mm以内	21個
ジャム入れL	4L		φ220×140mm ※許容範囲は±5mm以内	12個
天ぷら入（蓋付）大	自在取手付（両サイド） 外形寸法：W430×D330×H110mm （本体：W413×D313×H108mm 蓋：W430×D330×H20mm） ※上記許容範囲は±5mm以内 ※その他材質等は別紙1図面のとおり			26個
天ぷら入（蓋付）小	自在取手付（両サイド） 外形寸法：W290×D186×H92mm （本体：W278×D173×H90mm 蓋：W290×D186×H25mm） ※上記許容範囲は±5mm以内 ※その他材質等は別紙2図面のとおり			4個

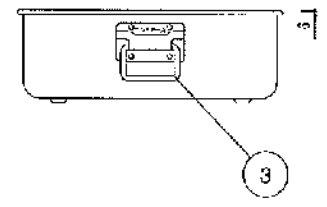
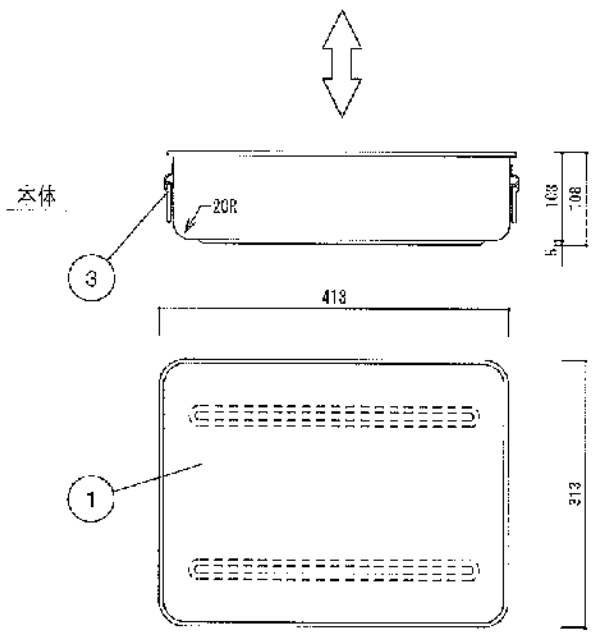
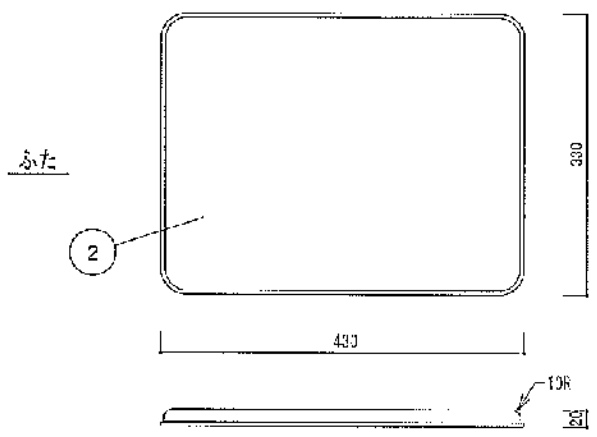
当該機種の製造中止等が判明した場合は、当該機種の後継機種で、かつ、必要な規格を満たすものであると購入所管課が認めれば、当該後継機種を納品することができる。

※同等品を選定する場合は、上表規格欄に適合するものであることが判断できる資料

（カタログ等）と見本及び「同等品承認申請書」を、令和8年5月14日（木）正午までに

購入所管課へ提出し、承認を得た上で、契約課に見積書を提出すること。

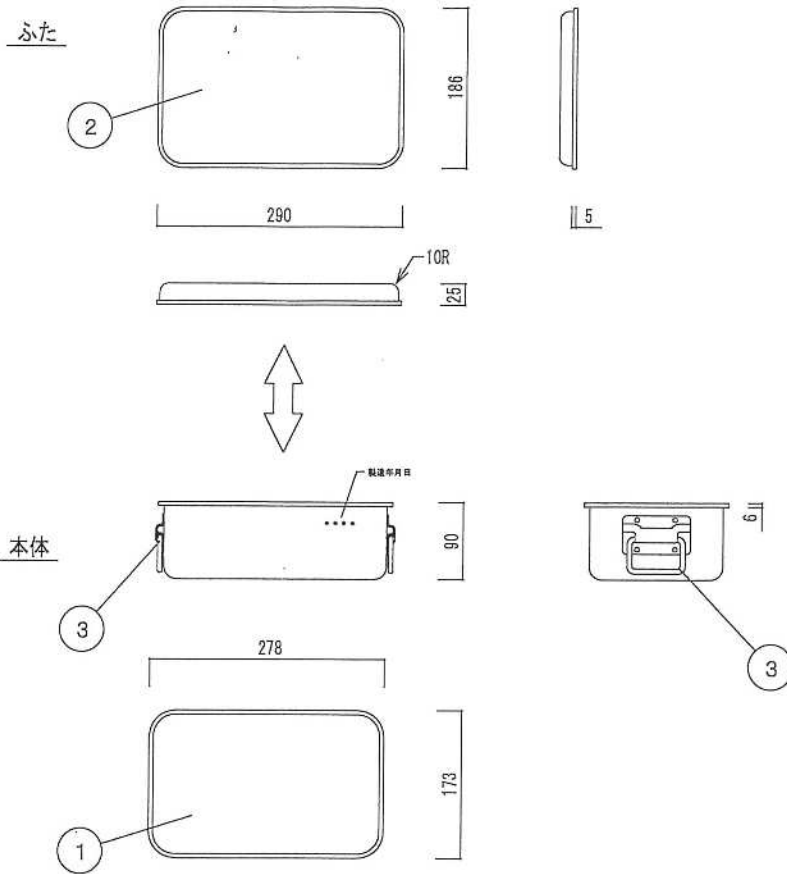
- 3 納入期限 令和8年8月28日（金）
- 4 納入場所 別紙3「納入場所及び数量」のとおり
- 5 特記事項
 - (1) 決定業者は、契約後速やかに購入所管課担当者と連絡を取ること。
 - (2) 見積金額は、搬入等に係る諸経費を含むこと。
 - (3) 納品時に使用済み食缶(納入する数量を上限とする)を無償で引き取ること。
 - (4) 梱包に使用した段ボール箱、ビニール等は全て持ち帰ること。
 - (5) その他不明な点は、購入所管課担当者と協議すること。
- 6 購入所管課 教育局 学校給食課 管理係 佐野
電話 054-354-2553



■ 仕様表

品名		天ぷら入	
形状		口付取手式	
外形寸法		W430×D330×H110 (mm)	
品名	数量	材質	備注
1 本体	A: C50-F22 1. 3t 4A-670×110		
2 ふた	A: C50-F24 1. 3t 4A-670×110		
3 取手	A: C50-F24 2. 3t 4A-670×110		√

	<table border="1"> <tr><td>品名</td><td></td></tr> <tr><td>数量</td><td></td></tr> <tr><td>単位</td><td></td></tr> <tr><td>材質</td><td></td></tr> </table>	品名		数量		単位		材質		<table border="1"> <tr><td>打込</td><td></td></tr> <tr><td></td><td></td></tr> <tr><td></td><td></td></tr> <tr><td></td><td></td></tr> </table>	打込								<p>天ぷら入 (自在取手式) 大</p>	<table border="1"> <tr><td>外形寸法</td><td>430×330×110</td></tr> <tr><td>備注</td><td></td></tr> </table>	外形寸法	430×330×110	備注		<table border="1"> <tr><td>品名</td><td></td></tr> <tr><td>数量</td><td></td></tr> </table>	品名		数量	
品名																													
数量																													
単位																													
材質																													
打込																													
外形寸法	430×330×110																												
備注																													
品名																													
数量																													



■ 仕様表

品名	天ぶら入		
備考	自在取手式		
外形寸法	W290×D186×H92 (mm)		
品番	部 品 名	材 質	個数
1	本体	A1050-H24 0.8t AA-6アルマイト	
2	ふた	A1050-H24 0.7t AA-6アルマイト	
3	取手	A1050-H24 2.0t AA-6アルマイト/φ5	2

	加工部	訂正
検査	検査	
検査	検査	
検査	検査	
検査	検査	
検査	検査	

天ぶら入 (自在取手式) 小

品名	290*186*92	品番	
種別	/ /	数量	

納入場所及び数量

別紙 3

		一重食缶 6リットル ASN-6	一重食缶 8リットル ASN-8	一重食缶 10リットル ASN-10	ジャム入れ L	天ぷら入 (蓋付) 大	天ぷら入 (蓋付) 小	所在地	電話番号
1	清水入江小学校	9	0	3	0	0	0	清水区追分二丁目3番1号	054-366-6210
2	清水浜田小学校	0	4	0	0	0	0	清水区浜田町11番1号	054-353-6135
3	清水岡小学校	0	0	6	0	6	0	清水区神田町4番3号	054-353-3368
4	清水船越小学校	0	0	6	0	6	0	清水区船越三丁目15番1号	054-351-1804
5	清水有度第一小学校	0	0	6	0	6	0	清水区有度本町3番1号	054-345-0511
6	清水小学校	0	0	0	2	0	2	清水区松井町15番1号	054-353-3341
7	清水不二見小学校	0	8	0	0	0	0	清水区新緑町2番21号	054-334-2510
8	清水駒越小学校	0	4	0	0	0	0	清水区駒越東町2番20号	054-334-2331
9	清水三保第一小学校	8	0	0	0	0	0	清水区三保1069番地の1	054-334-0721
10	清水三保第二小学校	0	0	0	2	0	2	清水区折戸五丁目8番2号	054-334-6364
11	清水辻小学校	0	0	0	0	8	0	清水区辻四丁目3番40号	054-365-5910
12	清水江尻小学校	0	0	0	8	0	0	清水区江尻町14番63号	054-366-6010
13	清水飯田小学校	0	6	0	0	0	0	清水区下野中2番40号	054-366-6091
14	清水高部小学校	8	0	0	0	0	0	清水区押切1115番地の2	054-345-7010
15	清水高部東小学校	8	0	0	0	0	0	清水区押切1907番地	054-347-2861
16	清水袖師小学校	0	8	0	0	0	0	清水区袖師町420番地	054-366-7310
17	清水興津小学校	8	0	0	0	0	0	清水区興津中町350番地の1	054-369-0185
合 計		41	30	21	12	26	4		

見 積 書

	拾	億	千	百	拾	万	千	百	拾	円
金額										

(消費税及び地方消費税相当額を除いた金額)

ただし、

一重食缶・天ぷら入・ジャム入れ

その他仕様書のとおり

見積心得を承諾の上、見積りいたします。

令和 年 月 日

課税業者 免税業者 (該当に○)

所在地 (住所)

名 称

代表者職氏名

印

(宛先)

静岡市長