

第1編 共通編	5
第1章 総則	5
第1節 総則	5
1-1-1 適用	5
1-1-2 用語の定義	6
1-1-3 設計図書の照査等	11
1-1-4 請負代金内訳書	12
1-1-5 クイックレスポンス	12
1-1-6 ウィークリースタンス	12
1-1-7 施工計画書	13
1-1-8 配置技術者等について	14
1-1-9 監督員	14
1-1-10 工事用地等の使用	15
1-1-11 工事の下請負	15
1-1-12 施工体制台帳	16
1-1-13 受注者相互の協力	17
1-1-14 調査及び試験に対する協力	17
1-1-15 工事の一時中止	18
1-1-16 設計図書の変更	19
1-1-17 工期変更	19
1-1-18 支給材料及び貸与品	20
1-1-19 工事現場発生品	21
1-1-20 建設副産物	21
1-1-21 工事完成図	23
1-1-22 完成検査	23
1-1-23 中間技術検査	24
1-1-24 出来形部分検査等	24
1-1-25 部分使用	25
1-1-26 施工管理	25
1-1-27 履行報告	27
1-1-28 週休二日の対応	27
1-1-29 工事関係者に対する措置請求	27
1-1-30 工事中の安全確保	28
1-1-31 爆発及び火災の防止	32
1-1-32 後片付け	33
1-1-33 事故報告書	33
1-1-34 環境対策	33
1-1-35 文化財の保護	37
1-1-36 交通安全管理	37

第1編 共通編 目次

1-1-37	施設管理	42
1-1-38	諸法令の遵守	42
1-1-39	官公庁等への手続等	45
1-1-40	施工時期及び施工時間の変更	46
1-1-41	工事測量	46
1-1-42	不可抗力による損害	47
1-1-43	特許権等	47
1-1-44	保険の付保及び事故の補償	48
1-1-45	臨機の措置	49
1-1-46	石綿使用の有無	49
1-1-47	河川管理施設及び道路付属物並びに占用物件	49
1-1-48	踏荒らし	49
1-1-49	ダンプトラック等による過積載等の防止	50
1-1-50	契約後VE	50
1-1-51	市産木材の使用	51
1-1-52	県産木材の使用	51
1-1-53	建設業の担い手確保・育成を目的とした事業	52
1-1-54	総合評価方式の評価項目の履行	52
第2章 土工		53
第1節 適用		53
第2節 適用すべき諸基準		53
第3節 河川土工・海岸土工・砂防土工		53
2-3-1	一般事項	53
2-3-2	掘削工	56
2-3-3	盛土工	57
2-3-4	盛土補強工	60
2-3-5	法面整形工	61
2-3-6	堤防天端工	62
2-3-7	残土処理工	62
第4節 道路土工		62
2-4-1	一般事項	62
2-4-2	掘削工	65
2-4-3	路体盛土工	66
2-4-4	路床盛土工	68
2-4-5	法面整形工	70
2-4-6	残土処理工	70
第3章 無筋・鉄筋コンクリート		71
第1節 適用		71

第2節 適用すべき諸基準	71
第3節 レディーミクストコンクリート	72
3-3-1 一般事項	72
3-3-2 工場の選定	72
3-3-3 配合	74
3-3-4 銘板	75
第4節 コンクリートミキサー船	76
3-4-1 一般事項	76
3-4-2 コンクリートミキサー船の選定	76
第5節 現場練りコンクリート	76
3-5-1 一般事項	76
3-5-2 材料の貯蔵	77
3-5-3 配 合	77
3-5-4 材料の計量及び練混ぜ	77
第6節 運搬・打設	79
3-6-1 一般事項	79
3-6-2 準備	79
3-6-3 運搬	79
3-6-4 打設	80
3-6-5 締固め	82
3-6-6 沈下ひびわれに対する処置	82
3-6-7 打継目	82
3-6-8 表面仕上げ	85
3-6-9 養生	86
第7節 鉄筋工	87
3-7-1 一般事項	87
3-7-2 貯蔵	87
3-7-3 加工	87
3-7-4 組立て	88
3-7-5 継手	89
3-7-6 ガス圧接	90
第8節 型枠・支保	91
3-8-1 一般事項	91
3-8-2 構造	91
3-8-3 組立て	92
3-8-4 取外し	92
第9節 暑中コンクリート	93
3-9-1 一般事項	93
3-9-2 施工	93
3-9-3 養生	93

第10節 寒中コンクリート	94
3-10-1 一般事項	94
3-10-2 施工	94
3-10-3 養生	95
第11節 マスコンクリート	95
3-11-1 一般事項	95
3-11-2 施工	96
第12節 水中コンクリート	96
3-12-1 一般事項	96
3-12-2 施工	96
3-12-3 海水の作用を受けるコンクリート	98
第13節 水中不分離性コンクリート	98
3-13-1 一般事項	98
3-13-2 材料の貯蔵	98
3-13-3 コンクリートの製造	98
3-13-4 運搬打設	99
第14節 プレパックドコンクリート	100
3-14-1 一般事項	100
3-14-2 施工機器	101
3-14-3 施工	101
第15節 袋詰コンクリート	102
3-15-1 一般事項	102
3-15-2 施工	102
第16節 超速硬コンクリート	103
3-16-1 一般事項	103
第17節 既設RC構造物への削孔	103

第1編 共通編

第1章 総則

第1節 総則

1-1-1 適用

1. 適用工事

静岡市建設工事共通仕様書(以下「共通仕様書」という。)は、静岡市が発注する河川工事、海岸工事、砂防工事、ダム工事、道路工事、公園工事、水道工事、下水道工事、港湾工事、電気通信設備工事、機械工事、建築・設備工事その他これらに類する工事(以下「工事」という。)に係る静岡市建設工事請負契約約款(契約書を含み以下「契約書」という。)及び設計図書の内容について、統一的な解釈及び運用を図るとともに、その他必要な事項を定め、もって契約の適正な履行の確保を図るためのものである。工事の施工は、契約書及び設計図書のほか、静岡市の建設工事に関する諸規程、静岡市土木工事施工管理基準、国土交通省中部地方整備局土木工事数量算出要領による。

2. 共通仕様書の適用

受注者は、共通仕様書の適用にあたっては、静岡市建設工事監督規程(以下「監督規程」という。)及び静岡市工事検査実施要綱(以下「検査実施要綱」という。)に従った監督・検査体制のもとで、建設業法第18条に定める建設工事の請負契約の原則に基づく施工管理体制を遵守しなければならない。また、受注者はこれら監督、検査にあたっては、地方自治法施行令第167条の15に基づくものであることを認識しなければならない。

3. 優先事項

契約図面、特記仕様書及び工事数量総括表に記載された事項は、この共通仕様書に優先する。また、建築・設備工事については、公共建築工事標準仕様書を優先する。

4. 設計図書間の不整合

特記仕様書、契約図面、工事数量総括表または共通仕様書の間に相違がある場合、または契約図面からの読み取りと契約図面に書かれた数字が相違する場合、受注者は監督員に確認して指示を受けなければならない。

受注者は、信義に従って誠実に工事を履行し、監督員の指示がない限り工事を継続しなければならない。但し、契約書第27条に定める内容等の措置を行う場合は、この限りでない。

5. S I 単位

設計図書は、S I 単位を使用する。S I 単位については、S I 単位と非S I 単位が併記されている場合は()内を非S I 単位とする。

6. 工程表及び工事工程月報の提出

受注者は、契約書第3条に従って、「工程表」(静岡市建設工事執行規則(平成15

年静岡市規則第48号。以下「規則」という。)規則様式第12号)及び「工事工程月報」(規則様式第13号)を別に定める様式に基づき作成し、発注者に提出しなければならない。なお、工事工程月報は毎月10日までに提出し、完成時の提出がこれにより難しい場合、完成通知書提出前に提出するものとする。

⑦. 要綱、法令等の適用

要綱、法令等は、市のマニュアル等も含め改正があった場合は最新のものを適用すること。

1-1-2 用語の定義

1. 監督員

監督員とは、総括監督員、主任監督員、担当監督員を総称していう。受注者には主として主任監督員及び担当監督員が対応する。

2. 総括監督員

総括監督員とは、「静岡市建設工事監督規程」に定める監督総括業務を担当し、主に、受注者に対する指示、承諾または協議及び関連工事の調整のうち重要なものの処理、及び設計図書の変更、一時中止または打切りの必要があると認める場合における契約担当者等(地方自治法第234条に規定する契約担当者をいう。)に対する報告等を行うとともに、主任監督員及び担当監督員の指揮監督並びに監督業務の掌理を行う者をいう。

3. 主任監督員

主任監督員とは、「静岡市建設工事監督規程」に定める現場監督総括業務を担当し、主に、受注者に対する指示、承諾または協議(重要なもの及び軽易なものを除く)の処理、工事实施のための詳細図等(軽易なものを除く)の作成及び交付または受注者が作成した図面の承諾を行い、また、契約図書に基づく工程の管理、立会、段階確認、工事材料の試験または検査の実施(他のものに実施させ当該実施を確認することを含む)で重要なものの処理、関連工事の調整(重要なものを除く)、設計図書の変更(重要なものを除く)、一時中止または打切りの必要があると認める場合における総括監督員への報告を行うと共に、担当監督員の指揮監督並びに現場監督総括業務及び一般監督業務の掌理を行う者をいう。

4. 担当監督員

担当監督員とは、「静岡市建設工事監督規程」に定める一般監督業務を担当し、主に、受注者に対する指示、承諾または協議で軽易なものの処理、工事实施のための詳細図等で軽易なものの作成及び交付または受注者が作成した図面のうち軽易なものの承諾を行い、また、契約図書に基づく工程の管理、立会、段階確認、工事材料の試験の実施(重要なものは除く)を行い、設計図書の変更、一時中止または打切りの必要があると認める場合における主任監督員への報告を行うとともに、一般監督業務の掌理を行う者をいう。

5. 契約図書

契約図書とは、契約書及び設計図書をいう。

6. 設計図書

設計図書とは、仕様書、設計書、図面、現場説明書、施工条件明示書及び現場説明に対する質問回答書をいう。また、土木工事においては、工事数量総括表を含むものとする。

7. 仕様書

仕様書とは、各工事に共通する共通仕様書と各工事ごとに規定される特記仕様書を総称していう。

8. 共通仕様書

共通仕様書とは、各建設作業の順序、使用材料の品質、数量、仕上げの程度、施工方法等工事を施工するうえで必要な技術的要求、工事内容を説明したもののうち、あらかじめ定型的な内容を盛り込み作成したものをいう。

9. 特記仕様書

特記仕様書とは、共通仕様書を補足し、工事の施工に関する明細または工事に固有の技術的要求を定める図書をいう。

10. 契約図面

契約図面とは、契約時に設計図書の一部として、契約書に添付されている図面をいう。

11. 現場説明書（施工条件明示）

現場説明書（施工条件明示）とは、工事の入札に参加するものに対して発注者が当該工事の契約条件等を説明するための書類をいう。

12. 質問回答書

質問回答書とは、質問受付時に入札参加者が提出した契約条件等に関する質問に対して発注者が回答する書面をいう。

13. 図面

図面とは、契約図面を含め、発注者から変更または追加された設計図、工事完成図等をいう。なお、設計図書に基づき監督員が受注者に指示した図面及び受注者が提出し、監督員が書面により承諾した図面を含む。

14. 工事数量総括表

工事数量総括表とは、工事施工に関する工種、設計数量及び規格を示した書類をいう。

15. 指示

指示とは、契約図書の定めに基づき、監督員が受注者に対し、工事の施工上必要な事項について書面により示し、実施させることをいう。

16. 承諾

承諾とは、契約図書で明示した事項について、発注者若しくは監督員または受注者が書面により同意することをいう。

17. 協議

協議とは、書面により契約図書の協議事項について、発注者または監督員と受注者が対等の立場で合議し、結論を得ることをいう。

18. 提出

提出とは、監督員が受注者に対し、または受注者が監督員に対し工事に係わる書面またはその他の資料を説明し、差し出すことをいう。

19. 提示

提示とは、監督員が受注者に対し、または受注者が監督員または検査員に対し工事に係わる書面またはその他の資料を示し、説明することをいう。

20. 報告

報告とは、受注者が監督員に対し、工事の状況または結果について書面により知らせることをいう。

21. 通知

通知とは、発注者または監督員と受注者または現場代理人の間で、工事の施工に関する事項について、書面により互いに知らせることをいう。

22. 受理

受理とは、契約図書に基づき、受注者、監督員が相互に提出された書面を受け取り、内容を把握することをいう。

23. 連絡

連絡とは、監督員と受注者または現場代理人の間で契約書第18条に該当しない事項または緊急で伝達すべき事項について、口頭、ファクシミリ、電子メールなどにより互いに知らせることをいう。なお、後日書面による連絡内容の伝達は不要とする。

24. 納品

納品とは、受注者が発注者に工事完成時に成果品を納めることをいう。

25. 電子納品

電子納品とは、電子成果品を納品することをいう。なお、電子納品の運用は「静岡市電子納品要領・基準」に基づき行うものとし、これにより難しい場合は別途監督員と協議すること。

オンライン電子納品については、「建設工事におけるオンライン電子納品に関する特記仕様書」及び「オンライン電子納品の運用に関する事項」に基づくものとする。

26. 情報共有システム

情報共有システムとは、監督員及び受注者の間の情報を電子的に交換・共有することにより業務効率化を実現するシステムのことをいう。なお、本システムを用いて作成及び提出等を行った工事帳票については、別途紙に出力しない。

27. 書面

書面とは、工事打合せ簿等の工事帳票をいい、手書き、印刷物又は情報共有システムを用いて作成され、指示、承諾、協議、提出、報告、通知が行われたものを有効とする。また、情報共有システム等の情報通信技術（電子メール可）を利用しての提出を基本とする。ただし、情報共有システムを用いない印刷物等の場合は、発行年月日を記載し、記名（署名または押印を含む）したのも有効とする。なお、「静岡市における情報共有システム活用の手引き」（巻末資料参照）に基づき実施しなければならない。

28. 工事写真

工事写真とは、工事着手前及び工事完成、また、施工管理の手段として各工事の施工段階及び工事完成後目視できない個所の施工状況、出来形寸法、品質管理状況、工事中の災害写真等を静岡市土木工事施工管理基準の写真管理基準に基づき撮影したものをいう。なお、デジタル工事写真の小黒板情報電子化を行う場合は、「デジタル工事写真の小黒板情報電子化についての一部改正について」（令和5年3月15日 国技建管第6号）に基づき実施しなければならない。

29. 工事帳票

工事帳票とは、施工計画書、工事打合せ簿、品質管理資料、出来形管理資料等の定型様式の資料、及び工事打合せ簿等に添付して提出される非定型の資料をいう。

30. 工事書類

工事書類とは、工事写真及び工事帳票をいう。

31. 契約関係書類

契約関係書類とは、契約書第9条第5項の定めにより監督員を経由して受注者から発注者へ、または受注者へ提出される書類をいう。

32. 工事管理台帳

工事管理台帳とは、設計図書に従って工事目的物の完成状態を記録した台帳をいう。工事管理台帳は、工事目的物の諸元をとりまとめた施設管理台帳と工事目的物の品質記録をとりまとめた品質管理台帳をいう。（橋梁、照明、水道、下水道等を表す。）

33. 工事完成図書

工事完成図書とは、工事完成時に納品する成果品をいう。

34. 電子成果品

電子成果品とは、電子的手段によって発注者に納品する成果品となる電子データをいう。

35. 工事関係書類

工事関係書類とは、契約図書、契約関係書類、工事書類、及び工事完成図書をいう。

36. 確認

確認とは、契約図書に示された事項について、監督員、検査員または受注者が臨場もしくは関係資料により、その内容について契約図書との適合を確かめることをいう。

37. 立会

立会とは、契約図書に示された項目について、監督員が臨場により、その内容について契約図書との適合を確かめることをいう。

38. 段階確認

段階確認とは、設計図書に示された施工段階において、監督員が臨場等により、施工状況、出来形、品質、規格、数値等を確認することをいう。

39. 遠隔臨場

遠隔臨場とは、タブレット等モバイル端末などのビデオ通話（映像と音声の双方向通信）で行う立会、段階確認をいう。

40. 工事検査

工事検査とは、**検査員**が契約書第32条、第38条、第39条に基づいて給付の完了の

確認を行うことをいう。**検査員**は、次に掲げる工事検査の種類ごとに、工事の検査を行うものとする。なお、受注者は工事検査受検時に、静岡市建設工事共通仕様書及び静岡市土木工事施工管理基準を持参するものとする。

(1) 完成検査

静岡市建設工事執行規則（平成15年静岡市規則第48号。以下「規則」という。）第44条第2項の、建設工事の完成を確認するための検査をいう。

(2) 既済部分検査

規則第61条第1項の、契約の解除又はその他の事情により市長が必要があると認めるときに、出来形部分について行う検査をいう。

(3) 出来形部分検査

規則第50条第3項の、同条第2項の確認をするための検査及び同規則第51条第1項の、指定部分が完成したときに行う検査をいう。

(4) 中間検査

別に定める土木工事検査技術基準又は建築・設備工事検査技術基準により、工事の完成前に行う検査をいう。

（完成検査の際に出来形の確認が困難な場合に必要に応じその工事中に行う検査。）

(5) 中間技術検査

別に定める土木工事中間技術検査実施要領又は建築・設備工事中間技術検査実施要領により、工事の完成前に行う検査をいう。

(6) 査察

別に定める静岡市工事検査員規則第7条の規定により、工事の完成前に行う調査であり、検査の判定を厳正かつ的確に実施するために行うものとする。

41. 検査員

検査員とは、契約書第32条第2項の規定に基づき、工事検査を行うために発注者が定めた者をいう。

42. 同等以上の品質

同等以上の品質とは、仕様書で指定する品質または仕様書に指定がない場合、監督員が承諾する試験機関の品質確認を得た品質または、監督員の承諾した品質をいう。なお、試験機関での品質の確認のために必要となる費用は、受注者の負担とする。

43. 工期

工期とは、契約図書に明示した工事を実施するために要する準備及び後片付け期間を含めた始期日から終期日までの期間をいう。

44. 工事開始日

工事開始日とは、工期の始期日または設計図書において規定する始期日をいう。

45. 工事着手

工事着手とは、工事開始日以降の実際の工事のための準備工事（現場事務所等の設置または測量をいう。）、詳細設計付工事における詳細設計または工場製作を含む工事における工場製作工のいずれかに着手することをいう。なお、受注者は、設計図書に定めのある他、特別な事情がない限り、工事開始日以降施工条件明示書に記載の準備期間内に工事に着手しなければならない。

46. 準備期間

準備期間とは、工事開始日から本体工事または仮設工事の着手までの期間をいう。

47. 工事

工事とは、本体工事及び仮設工事、またはそれらの一部をいう。

48. 本体工事

本体工事とは、設計図書に従って、工事目的物を施工するための工事をいう。

49. 仮設工事

仮設工事とは、各種の仮工事であって、工事の施工及び完成に必要とされるものをいう。

⑤0. 後片付け期間

施工終了後の自主検査、後片付け、清掃等の期間をいう。

51. 工事区域

工事区域とは、工事用地、その他設計図書で定める土地または水面の区域をいう。

52. 現場

現場とは、工事を施工する場所及び工事の施工に必要な場所及び設計図書で明確に指定される場所をいう。

53. S I

S Iとは、国際単位系をいう。

54. 現場発生品

現場発生品とは、工事の施工により現場において副次的に生じたもので、その所有権は発注者に帰属する。

55. JIS規格

JIS規格とは、日本産業規格をいう。

1-1-3 設計図書の照査等

1. 図面原図の貸与

受注者からの要求があり、監督員が必要と認めた場合、受注者に図面の原図を貸与、もしくは電子データを提供することができる。ただし、共通仕様書等市販・公開されているものについては、受注者が備えなければならない。

2. 設計図書の照査

受注者は、施工前及び施工途中において、自らの負担により契約書第18条第1項第1号から第5号に係る設計図書の照査を「設計図書の照査ガイドライン」に基づき行い、該当する事実がある場合は、監督員にその事実が確認できる資料を書面により提出し、確認を求めなければならない。

なお、確認できる資料とは、現地地形図、設計図との対比図、取合い図、施工図等を含むものとする。また、受注者は、監督員から更に詳細な説明または書面の追加の要求があった場合は従わなければならない。

ただし、設計図書の照査範囲を超える資料の作成については、契約書第19条によるものとし、監督員からの指示によるものとする。

3. 契約図書等の使用制限

受注者は、契約の目的のために必要とする以外は、契約図書、及びその他の図書を監督員の承諾なくして第三者に使用させ、または伝達してはならない。

1-1-4 請負代金内訳書

1. 請負代金内訳書

受注者は、契約書第3条により請負代金内訳書（以下「内訳書」という。）を契約締結の日から14日以内に、内訳書を監督員を通じて発注者に提出しなければならない。

2. 内訳書の内容説明

監督員は、内訳書の内容に関し受注者の同意を得て、説明を受けることができる。ただし、内容に関する協議等を行わないものとする。

1-1-5 クイックレスポンス

当該工事において生じた諸問題について、「静岡県クイックレスポンスガイドライン」に従い、受注者が請負工事に関して書面をもってあらかじめこれらへの回答希望日及びその理由を監督員に伝え、監督員は当該希望日までに請求事項について書面により回答することとする。

ただし、当該希望日までの回答が困難な場合には、受注者と工程に与える影響を打ち合わせるとともに、回答予定日を受注者に書面により回答する。

1-1-⑥ ウィークリースタンス

1. 一般事項

監督職員及び受注者は、「ウィークリースタンス」の実施に努める。ウィークリースタンスとは、労働環境を改善し、円滑な実施と品質向上に努めることを目的に、受発注者間で確認・共有した取組の総称をいう。

2. ウィークリースタンスの取組について

上記に基づいて以下に示す項目の内容について、受発注者間で設定した取組み内容を「打合せ簿」または「施工計画書（15）法定休日・所定休日」にて共有するものとする。なお、緊急を要する場合はこの内容によらず対応するものとする。

- (1)（業務時間外にかかるおそれのある）午後5時以降は、打合せ開始時刻に設定しない。
- (2) 週末の休暇が取れるよう、土曜・日曜日の作業が必要となる依頼を休日前（金曜日等）は行わない。
- (3) 毎週水曜日および受注者の企業が設定している定時退社日においては、退社時刻以降の電話連絡をお互いに行わない。
- (4) 作業内容に見合った作業期間を確保する。
- (5) その他、任意に設定する（例：実施工程に影響する条件等を受発注者間で確認・共有する）

1-1-7 施工計画書

1. 一般事項

受注者は、工事施工条件明示書に記載の工事準備期間内に前に工事目的物を完成するために必要な手順や工法等についての施工計画書を監督員に提出しなければならない。なお、建築・設備工事については、公共建築工事標準仕様書に記載された事項による。

受注者は、施工計画書を遵守し工事の施工に当たらなければならない。

この場合、受注者は、施工計画書に以下の事項について記載しなければならない。また、監督員がその他の項目について補足を求めた場合には、追記するものとする。ただし、受注者は別に定める小規模工事においては「小規模工事事務取扱要領」により記載内容の一部を省略することができる。

- (1) 工事概要
- (2) 計画工程表
- (3) 現場組織表
- (4) 指定機械（使用機械）
- (5) 主要資材
- (6) 施工方法（主要機械、仮設備計画、工事用地等を含む）
- (7) 施工管理計画（立会、段階確認の時期等を含む）
- (8) 安全管理
- (9) 緊急時の体制及び対応
- (10) 交通管理
- (11) 環境対策
- (12) 現場作業環境の整備
- (13) 再生資源の利用の促進と建設副産物の適正処理方法
- (14) 創意工夫等
- (15) 法定休日・所定休日（週休二日の導入）
- (16) その他

2. 変更施工計画書

受注者は、工法や地盤等の施工条件に変更が生じた場合には、その都度当該工事に着手する前に変更に関する事項について、変更施工計画書を監督員に提出しなければならない。また、契約変更に伴う修正についても都度変更施工計画書を監督員に提出しなければならない。

3. 詳細施工計画書

受注者は、施工計画書を提出した際、監督員が指示した事項について、さらに詳細な施工計画書を提出しなければならない。

4. 創意工夫

受注者は、自ら立案実施した創意工夫や地域社会への貢献として評価できる項目について、工事完成時までに所定の様式により、監督員に提出する事ができる。

1-1-⑧ 配置技術者等について

1. 現場代理人等の兼任

契約書第10条第4項の規定に該当する工事においては、現場代理人を兼任することができる工事とする。なお、取扱の概要は次のとおりとする。

(1) 現場代理人の兼任を認める際の条件

- ① 同一の者を現場代理人として配置できる工事は2件までとし、いずれも国、地方公共団体等が発注する工事であること。
- ② 請負代金額（変更されている場合は、変更後の請負代金額）が、いずれも4,500万円（建築一式工事は9,000万円）未満の工事であること。
- ③ 兼任する工事現場間を概ね1時間以内（片道）で移動できること。
- ④ 上記①～③にかかわらず、工事の内容、工事における特殊性が著しく顕著で兼任を認め難い場合は、兼任を認めないこととする。

(2) 現場代理人を兼任する場合の手続について

- ① 契約後、現場代理人等通知書に所定の事項を記載し、発注者に提出する。この際、兼任を予定する工事の請負代金額が変更（変更指示書による概算の請負代金額を含む。）され、兼任できないことがあるので、留意すること。もう一方の現場代理人等通知書を提出済みの案件については、現場代理人等の兼任通知書を発注者に提出する。
- ② 変更等によりいずれかの工事の請負代金が4,500万円（建築一式工事は9,000万円）以上（変更指示書による概算の請負代金額を含む。）となった場合は、兼任が解除となる。このとき、現場代理人の変更が必要となるので、現場代理人等通知書に所定の事項を記入し提出すること。
- ③ 上記①及び②による手続は、兼任する一方の工事についても現場代理人の兼任の状況が変わるため、同様に現場代理人等通知書を発注者へ提出すること。

(3) 取扱の留意点

- ① 本取扱いを適用し2件の工事を兼任する場合は、いずれの工事現場においても適切な運営及び取締りを行うことが必要となる。
- ② 兼任を認める場合の手続に関し虚偽が発覚した場合は、当該受注者に対し工事成績評定への反映を行うとともに、指名停止や契約解除等の必要な措置を行うことがある。
- ③ 主任（監理）技術者を兼任（専任特例）するための条件を含め取扱いにあたっては、「建設工事における技術者等の適正な配置のための手引き」によるものとする。

1-1-9 監督員

1. 監督員の権限

当該工事における監督員の権限は、契約書第9条第3項に規定した事項である。

2. 監督員の権限の行使

監督員がその権限を行使するときは、書面により行う。ただし、緊急を要する場合は監督員が、受注者に対し口頭による指示等を行えるものとする。口頭による指示等

が行われた場合には、後日、書面により監督員と受注者の両者が指示内容等を確認する。

1-1-10 工事用地等の使用

1. 維持・管理

受注者は、発注者から使用承認あるいは提供を受けた工事用地等は、善良なる管理者の注意をもって維持・管理する。

2. 用地の確保

設計図書において受注者が確保するものとされる用地及び工事の施工上受注者が必要とする用地については、自ら準備し、確保する。この場合において、工事の施工上受注者が必要とする用地とは、営繕用地（受注者の現場事務所、宿舎、駐車場）及び型枠または鉄筋作業場等専ら受注者が使用する用地並びに発注者の負担により借地する範囲以外の構造物掘削等に伴う借地等をいう。

3. 第三者からの調達用地

受注者は、工事の施工上必要な土地等を第三者から借用または買収したときは、その土地等の所有者との間の契約を遵守し、その土地等の使用による苦情または紛争が生じないように努めなければならない。

4. 用地の返還

受注者は、第1項に規定した工事用地等の使用終了後は、設計図書の定めまたは監督員の指示に従い復旧の上、速やかに発注者に返還しなければならない。工事の完成前に発注者が返還を要求した場合も速やかに発注者に返還しなければならない。

5. 復旧費用の負担

発注者は、第1項に規定した工事用地等について受注者が復旧の義務を履行しないときは受注者の費用負担において自ら復旧することができるものとし、その費用は受注者に支払うべき請負代金額から控除するものとする。この場合において、受注者は、復旧に要した費用に関して発注者に異議を申し立てることができない。

6. 用地の使用制限

受注者は、提供を受けた用地を工事用仮設物等の用地以外の目的に使用してはならない。

1-1-11 工事の下請負

受注者は、下請負に付する場合には、当該下請負工事の施工能力を有することを確認したうえで、以下の各号に掲げる要件をすべて満たさなければならない。

- (1) 静岡市建設工事下請負の適正化に関する要綱（制定平成15年4月1日 最終改正平成25年4月1日）の規定によること。
- (2) 受注者が、工事の施工につき総合的に企画、指導及び調整するものであること。
- (3) 下請負者は、当該下請負工事の施工能力を有すること。なお、下請契約を締結するときは、下請負に使用される技術者、技能労働者等の賃金、労働時間その他の労働条件、安全衛生その他の労働環境が適正に整備されるよう、市場における労務の取引価格、保険料等を的確に反映した適正な額の請負代金及び適正な工期等を定め

る下請契約を締結しなければならない。

1-1-12 施工体制台帳

1. 一般事項

受注者は、工事を施工するために下請契約を締結した場合には、建設業法第24条の8、及び公共工事の入札及び契約の適正化の促進に関する法律第15条の規定による記載した施工体制台帳を作成し、工事現場に備えるとともに、その写しを監督員に提出しなければならない。

また、その他記載すべき内容については以下のとおりとする。

- (1) 建設業法施行規則第14条の2に掲げる事項
- (2) 安全衛生責任者名、安全衛生推進者名、雇用管理責任者名

2. 施工体系図

受注者は、第1項に示す法律の定めに従って、各下請負者の施工の分担関係を表示した施工体系図を作成し、公共工事の入札及び契約の適正化の促進に関する法律に従って、工事関係者が見やすい場所及び公衆が見やすい場所に掲げるとともに監督員に提出しなければならない。

また、記載すべき内容は第1項(1)に加え、(3)受注者が直接委託契約を結んだ警備会社の商号又は名称、現場責任者名、工期を記載するものとする。

なお、施工体系図に記述する工事内容は、契約図書の工種区分との対比がわかりやすいように記述することとする。ただし、詳細になりすぎないように留意する。

3. 名札等の着用

監督員が必要と認め指示を行った場合、受注者は、監理技術者、監理技術者補佐、主任技術者（下請負者を含む）及び受注者の専門技術者（専任している場合のみ）に、工事現場内において、工事名、工期、顔写真、所属会社名及び社印の入った名札等を着用させなければならない。名札は図1-1を標準とする。

（監理技術者補佐は、建設業法第26条第3項ただし書きに規定する者をいう。）

監理（主任）技術者、監理技術者補佐	
<div style="border: 1px solid black; width: 100px; height: 100px; margin: 0 auto; display: flex; flex-direction: column; align-items: center; justify-content: center;"> <div style="margin-bottom: 5px;">写真</div> <div style="margin-bottom: 5px;">2 cm × 3 cm</div> <div>程度</div> </div>	氏 名 ○○ ○○
	工 事 名 ○○改良工事
	工 期 自○○年○○月○○日 至○○年○○月○○日
	会 社 ◇◇建設株式会社
	<div style="border: 1px solid black; width: 30px; height: 20px; display: inline-block; vertical-align: middle;">印</div>

[注1] 用紙の大きさは名刺サイズ以上とする。

[注2] 所属会社の社印とする。

図1-1 名札の標準図

4. 施工体制台帳等変更時の処置

第1項の受注者は、施工体制台帳及び施工体系図に変更が生じた場合は、その都度速やかに監督員に提出しなければならない。

1-1-13 受注者相互の協力

受注者は、契約書第2条の規定に基づき隣接工事または関連工事の請負業者と相互に協力し、施工しなければならない。

また、他事業者が施工する関連工事が同時に施工される場合にも、これら関係者と相互に協力しなければならない。

1-1-14 調査及び試験に対する協力

1. 一般事項

受注者は、発注者が自らまたは発注者が指定する第三者が行う調査及び試験に対して、監督員の指示によりこれに協力しなければならない。この場合、発注者は、具体的な内容等を事前に受注者に通知する。

2. 公共事業労務費調査

受注者は、当該工事が発注者の実施する公共事業労務費調査の対象工事となった場合には、以下の各号に掲げる協力をしなければならない。また、工期経過後においても同様とする。

- (1) 調査票等に必要事項を正確に記入し、発注者に提出する等必要な協力をしなければならない。
- (2) 調査票等を提出した事業所を発注者が、事後に訪問して行う調査・指導の対象になった場合には、その実施に協力しなければならない。
- (3) 正確な調査票等の提出が行えるよう、労働基準法等に従い就業規則を作成すると共に賃金台帳を調製・保存する等、日頃より使用している現場労働者の賃金時間管理を適切に行なわなければならない。
- (4) 対象工事の一部について下請契約を締結する場合には、当該下請負工事の受注者（当該下請工事の一部に係る二次以降の下請負人を含む。）が前号と同様の義務を負う旨を定めなければならない。

3. 諸経費動向調査

受注者は、当該工事が発注者の実施する諸経費動向調査の対象工事となった場合には、調査等の必要な協力をしなければならない。また、工期経過後においても同様とする。

4. 施工合理化調査

受注者は、当該工事が発注者の実施する施工合理化調査等の対象工事となった場合には、調査等の必要な協力をしなければならない。また、工期経過後においても同様とする。

5. 施工形態動向調査

受注者は、当該工事が発注者の実施する施工形態動向調査の対象工事となった場合には、調査等の必要な協力をしなければならない。また、工期経過後においても同様とする。

とする。

6. 施工体制に関する全国一斉点検

受注者は、当該工事が発注者の実施する施工体制に関する全国一斉点検の対象工事となった場合には、調査等の必要な協力をしなければならない。また、工期経過後においても同様とする。

7. 低入札価格調査

受注者は、当該工事が静岡県建設工事低入札価格調査試行要領の基準に基づく価格を下回る価格で落札した場合の措置として「低入札価格調査制度」の調査対象工事となった場合は、以下に掲げる措置をとらなければならない。

- (1) 受注者は、監督員の求めに応じて、施工体制台帳を提出しなければならない。また、書類の提出に際して、その内容のヒアリングを求められたときは、受注者はこれに応じなければならない。
- (2) 第1編1-1-7に基づく施工計画書の提出に際して、その内容についてヒアリングを求められたときは、受注者はこれに応じなければならない。

8. 間接工事費等諸経費動向調査

受注者は、当該工事が発注者の実施する間接工事費等諸経費動向調査の対象工事となった場合は、以下の各号に掲げる協力をしなければならない。また、工期経過後においても同様とする。

- (1) 受注者は、間接工事費等諸経費動向調査票の作成を行い、工事完了後、速やかに監督員に提出しなければならない。なお、調査票等については、別途監督員が指示する。
- (2) 受注者は、間接工事費等諸経費動向調査票の内容について、監督員が説明を求めた場合には、これに応じなければならない。

なお、監督員からその内容の説明を下請負者に対しても行う場合があるので、受注者は了知するとともに、下請負者に対し周知しなければならない。

9. 独自の調査・試験を行う場合の処置

受注者は、工事現場において独自の調査・試験等を行う場合、具体的な内容を事前に監督員に説明し、承諾を得なければならない。

また、受注者は、調査・試験等の成果を公表する場合、事前に発注者に説明し、承諾を得なければならない。

1-1-15 工事の一時中止

1. 一般事項

発注者は、契約書第20条の規定に基づき、以下の各号に該当する場合には、受注者に対して「工事一時中止に係るガイドライン」に従い、あらかじめ書面をもって通知した上で、必要とする期間、工事の全部または一部の施工について一時中止をさせることができる。なお、暴風、豪雨、洪水、高潮、地震、地すべり、落盤、火災、騒乱、暴動その他自然的または人為的な事象による工事の中断については、第1編1-1-45臨機の措置により、受注者は、適切に対応しなければならない。

- (1) 埋蔵文化財の調査、発掘の遅延及び埋蔵文化財が新たに発見され、工事の続行が

- 不相当または不可能となった場合
- (2) 関連する他の工事の進捗が遅れたため工事の続行を不相当と認めた場合
 - (3) 工事着手後、環境問題等の発生により工事の続行が不相当または不可能となった場合

2. 発注者の中止権

発注者は、受注者が契約図書に違反しまたは監督員の指示に従わない場合等、監督員が必要と認めた場合には、工事の中止内容を受注者に通知し、工事の全部または一部の施工について一時中止させることができる。

3. 基本計画書の作成

前1項及び2項の場合において、受注者は施工を一時中止する場合は、中止期間中の維持・管理に関する基本計画書を発注者に提出し、協議するものとする。また、受注者は工事の再開に備え工事現場を保全しなければならない。

1-1-16 設計図書の変更

設計図書の変更とは、入札に際して発注者が示した設計図書を、発注者が指示した内容及び設計変更の対象となることを認めた協議内容に基づき、発注者が修正することをいう。

なお、設計変更にあたっては、「工事請負契約における設計変更ガイドライン」による。

1-1-17 工期変更

1. 一般事項

契約書第15条第7項、第17条第1項、第18条第5項、第19条、第20条第3項、第22条及び第44条第2項の規定に基づく工期の変更について、契約書第24条の工期変更協議の対象であるか否かを発注者と受注者との間で確認する（本条において以下「事前協議」という。）ものとし、監督員はその結果を受注者に通知する。

2. 設計図書の変更等

受注者は、契約書第18条第5項及び第19条に基づき設計図書の変更又は訂正が行われた場合、第1項に示す事前協議において工期変更協議の対象であると確認された事項について、必要とする変更日数の算出根拠、「変更工程表」（規則様式第12号）その他必要な資料を添付の上、契約書第24条第2項に定める協議開始の日までに工期変更の協議書を発注者に提出しなければならない。

3. 工事の一時中止

受注者は、契約書第20条に基づく工事の全部もしくは一部の施工が一時中止となった場合、第1項に示す事前協議において工期変更協議の対象であると確認された事項について、必要とする変更日数の算出根拠、「変更工程表」（規則様式第12号）その他必要な資料を添付の上、契約書第24条第2項に定める協議開始の日までに工期変更に関して発注者と協議しなければならない。

4. 工期の延長

受注者は、契約書第22条に基づき工期の延長を求める場合、第1項に示す事前協議

において工期変更協議の対象であると確認された事項について、必要とする延長日数の算出根拠、「変更工程表」（規則様式第12号）その他必要な資料を添付の上、契約書第24条第2項に定める協議開始の日までに工期変更に関して発注者と協議しなければならない。

5. 工期の短縮

受注者は、契約書第23条第1項に基づき工期の短縮を求められた場合、可能な短縮日数の算出根拠、「変更工程表」（規則様式第12号）その他必要な資料を添付し、契約書第24条第2項に定める協議開始の日までに工期変更に関して発注者と協議しなければならない。

1-1-18 支給材料及び貸与品

1. 一般事項

受注者は、支給材料及び貸与品を契約書第15条第8項の規定に基づき善良な管理者の注意をもって管理しなければならない。

2. 受払状況の記録

受注者は、支給材料及び貸与品の受払状況を記録した帳簿を備え付け、常にその残高を明らかにしておかなければならない。

3. 支給品精算書

受注者は、工事完成時（完成前に工事工程上、支給材料の精算が可能な場合は、その時点。）に、支給品精算書を、監督員を通じて発注者に提出しなければならない。

4. 受領書及び借用書

受注者は、契約書第15条第1項の規定に基づき、支給材料及び貸与物件の支給を受ける場合、品名、数量、品質、規格または性能を記した要求書をその使用予定日の14日前までに発注者に提出しなければならない。受領書又は借用書を引渡しの日から7日以内に発注者に提出しなければならない。

5. 引渡場所

契約書第15条第1項に規定する「引渡場所」は、設計図書または監督員の指示による。

6. 返還

受注者は、契約書第15条第9項「不用となった支給材料または貸与品」の規定に基づき返還する場合、監督員の指示に従うものとする。なお、受注者は、返還が完了するまで材料の損失に対する責任を免れることはできない。

7. 修理等

受注者は、支給材料及び貸与品の修理等を行う場合、事前に監督員の承諾を得なければならない。

8. 流用の禁止

受注者は、支給材料及び貸与品を他の工事に流用してはならない。

9. 所有権

支給材料及び貸与品の所有権は、受注者が管理する場合でも発注者に属する。

1-1-19 工事現場発生品

1. 一般事項

受注者は、設計図書に定められた現場発生品について、設計図書または監督員の指示する場所で監督員に引き渡すとともに、あわせて現場発生品調書を作成し、監督員を通じて発注者に提出しなければならない。

2. 設計図書以外の現場発生品の処置

受注者は、第1項以外のものが発生した場合、監督員に連絡し、監督員が引き渡しを指示したのものについては、監督員の指示する場所で監督員に引き渡すとともに、あわせて現場発生品調書を作成し、監督員を通じて発注者に提出しなければならない。

1-1-20 建設副産物

1. 一般事項

受注者は、掘削により発生した石、砂利、砂その他の材料を工事に用いる場合、設計図書によるものとするが、設計図書に明示がない場合には、本体工事または設計図書に指定された仮設工事にあつては、監督員と協議するものとし、設計図書に明示がない任意の仮設工事にあつては、監督員の承諾を得なければならない。

2. マニフェスト

受注者は、産業廃棄物が搬出される工事にあつては、産業廃棄物管理票（紙マニフェスト）または電子マニフェストにより、適正に処理されていることを確かめるとともに監督員に提示しなければならない。

3. 法令遵守

受注者は、建設工事に係る資材の再資源化等に関する法律（平成12年5月31日法律第104号、最終改正令和3年5月19日法律第37号）、建設副産物適正処理推進要綱（国土交通事務次官通達、平成14年5月30日）、再生資源の利用の促進について（建設大臣官房技術審議官通達、平成3年10月25日）、建設汚泥の再生利用に関するガイドライン（国土交通事務次官通達、平成18年6月12日）を遵守して、建設副産物の適正な処理及び再生資源の活用を図らなければならない。

4. 再生資源利用計画

受注者は、コンクリート、コンクリート及び鉄からなる建設資材、木材、アスファルト混合物等を工事現場に搬入する場合には、法令等に基づき、建設副産物情報交換システム「コブリス・プラス」（以下「システム」という）に登録し、再生資源利用計画を施工計画書にその写しを添付して監督員に提出しなければならない。また、登録情報に変更が生じた場合は、速やかにシステムにアクセスし、データの入力を行うものとする。

また、受注者は、法令等に基づき、工事現場において再生資源利用計画を公衆の見やすい場所に掲げなければならない。

5. 受領書の交付

受注者は、土砂を再生資源利用計画に記載した搬入元から搬入したときは、法令等に基づき、速やかに受領書を搬入元に交付しなければならない。

6. 再生資源利用促進計画

受注者は、建設発生土、コンクリート塊、アスファルト・コンクリート塊、建設発生木材、建設汚泥または建設混合廃棄物または金属くずを工事現場から搬出する場合には、システムに登録し、再生資源利用促進計画を施工計画書にその写しを添付して監督員に提出しなければならない。また、登録情報に変更が生じた場合は、速やかにシステムにアクセスし、データの入力を行うものとする。

また、受注者は、法令等に基づき、工事現場において再生資源利用促進計画を公衆の見やすい場所に掲げなければならない。

7. 再生資源利用促進計画を作成するうえでの確認事項等

受注者は、再生資源利用促進計画の作成に当たり、建設発生土を工事現場から搬出する場合は、工事現場内の土地の掘削その他形質の変更に関して、発注者等が行った土壌汚染対策法等の手続きの状況や、搬出先が盛土規制法の許可地等であるなど適正であることについて、法令等に基づき確認しなければならない。

また、確認結果は再生資源利用促進計画に添付するとともに、工事現場において公衆の見やすい場所に掲げなければならない。

8. 建設発生土の運搬を行う者に対する通知

受注者は、建設現場等から土砂の搬出を他の者に委託しようとするときは、第6項の再生資源利用促進計画に記載した事項（搬出先の名称、所在地及び搬出量）と、前項で行った確認結果を委託した搬出者に対して、法令等に基づき通知しなければならない。

9. 建設発生土の搬出先に対する受領書の交付請求等

受注者は、建設発生土を再生資源利用促進計画に記載した搬出先に搬出したときは、法令等に基づき、速やかに搬出先の管理者に受領書の交付を求め、受領書に記載された事項が再生資源利用促進計画に記載した内容と一致することを確認するとともに、監督員から請求があった場合には、受領書の写しを提出しなければならない。

10. 実施書の提出

受注者は、再生資源利用計画及び再生資源利用促進計画を作成した場合には、工事完了後速やかに実施状況を記録した「再生資源利用実施書」及び「再生資源利用促進実施書」をシステムに登録し、工事書類に含め監督員に提出しなければならない。

システムに関する問い合わせ先は下記のとおりとする。

一般財団法人 日本建設情報総合センター（JACIC）内 建設副産物情報センター

電話 : 03-6261-4324

URL : <http://www.recycle.jacic.or.jp/>

E-mail: recycle@jacic.or.jp

11. 搬出調書

受注者は、建設発生土が搬出される工事にあたっては、搬出調書を作成し、監督員または検査員の請求があった場合は速やかに提示しなければならない。

⑫. 運搬処分等委託契約

建設副産物の処分又は運搬を委託する場合は、委託契約書の写しを整備、保管し、監督員または検査員の請求があった場合は速やかに提示しなければならない。

13. 舗装等切断時の排水処理■

受注者は、アスファルト・セメントコンクリート舗装等の切断時に発生する排水（汚泥）を河川や側溝に排水することなく排水吸引機能を有する切断機械等により回収するものとする。また、回収水等は、当該作業現場が属する地方公共団体の定め等に基づき取り扱うものとし、処理・運搬方法等については、事前に監督員と協議するものとする。

1-1-21 工事完成図

受注者は、設計図書に従って工事完成図を作成しなければならない。

ただし、各種ブロック製作工等工事目的物によっては、監督員の承諾を得て工事完成図を省略することが出来る。

1-1-22 完成検査**1. 工事完成通知書の提出**

受注者は、契約書第32条の規定に基づき、「完成通知書」（規則様式第19号）を発注者に提出しなければならない。

2. 完成検査の要件

受注者は、「完成通知書」（規則様式第19号）を発注者に提出する際には、以下の各号に掲げる要件をすべて満たさなくてはならない。

- (1) 設計図書（追加、変更指示も含む。）に示されるすべての工事が完成していること。
- (2) 契約書第17条第1項の規定に基づき、監督員の請求した改造が完了していること。
- (3) 設計図書により義務付けられた工事記録写真、出来形管理資料、工事関係図等の資料の整備がすべて完了していること。
- (4) 契約変更を行う必要が生じた工事においては、最終変更契約を発注者と締結していること。

3. 検査日の通知

発注者は、完成検査に先立って、監督員を通じて受注者に対して検査日を通知する。

4. 検査内容

検査員は、監督員及び受注者の臨場の上、工事目的物を対象として契約図書と対比し、次の各号に掲げる検査を行う。

- (1) 工事の出来形について、形状、寸法、精度、数量、品質及び出来ばえ
- (2) 工事管理状況に関する書類、記録及び写真等
- (3) 週休二日の履行状況

5. 修補の指示

検査員は、修補の必要があると認めた場合には、受注者に対して、期限を定めて修補の指示を行うことができる。

6. 修補期間

修補の完了が確認された場合は、その指示の日から補修完了の確認の日までの期間は、契約書第32条第2項に規定する期間に含めない。

7. 適用規定

受注者は、当該完成検査については、第3編1-1-6 監督員による検査（確認を含む）及び立会い等第3項の規定を準用する。

1-1-23 中間技術検査

1. 一般事項

受注者は、当該工事が予定価格（税込）で1億5千万円以上あるいは静岡市建設工事低入札価格調査試行要領に規定する調査対象に該当する場合は、中間技術検査を受けなければならない。

なお、土木工事については土木工事中間技術検査実施要領を、建築・設備工事については建築・設備工事中間技術検査実施要領による。

2. 検査内容

中間技術検査は、完成検査に準じて実施するものとする。

3. 実施回数

実施回数は、監督員が指示する回数を実施するものとする。

4. 実施時期

実施時期は、監督員と協議して定めるものとする。

5. 施工計画書

受注者は、実施回数及び実施時期など中間技術検査に関する事項について、第1編1-1-7 施工計画書第1項（8）施工管理計画に記載しなければならない。

6. 品質証明員

品質証明員は、中間技術検査に立ち会わなければならない。

なお、品質証明員は、土木工事共通仕様書品質証明実施基準に定める実施結果について提示しなければならない。

1-1-24 出来形部分検査等

1. 一般事項

受注者は、契約書第38条第3項の部分払の確認の請求を行った場合、または、契約書第39条第1項の工事の完成の通知を行った場合は、出来形部分検査を受けなければならない。

2. 部分払いの請求

受注者は、契約書第38条に基づく部分払いの請求を行うときは、前項の検査を受ける前に監督員の指示により出来高確認請求書（規則様式第21号）を作成し、発注者に提出しなければならない。

3. 検査内容

検査員は、監督員及び受注者の臨場の上、工事目的物を対象として工事の出来高に関する資料と対比し、以下の各号に掲げる検査を行う。

- (1) 工事の出来形について、形状・寸法・精度・数量・品質及び出来ばえの検査を行う。
- (2) 工事管理状況について、書類、記録及び写真等を参考にして検査を行う。

(3) 週休二日の履行状況

4. 修補

受注者は、検査員の指示による修補については、第1編1-1-22完成検査第5項の規定に従うものとする。

5. 適用規定

受注者は、出来形部分検査については、第3編1-1-6監督員による検査（確認を含む）及び立会い等第3項の規定を準用する。

6. 検査日の通知

発注者は、出来形部分検査に先立って、監督員を通じて受注者に対して検査日を通知する。

1-1-25 部分使用

1. 一般事項

発注者は、受注者の同意を得て工事目的物の全部又は一部を部分使用できる。

2. 監督員による検査

受注者は、発注者が契約書第34条の規定に基づく当該工事に係わる部分使用を行う場合には、監督員による品質及び出来形等の検査（確認を含む）を受ける。

1-1-26 施工管理

1. 一般事項

受注者は、工事の施工にあたっては、施工計画書に示される作業手順に従い施工し、品質及び出来形が設計図書に適合するよう、十分な施工管理をしなければならない。

2. 施工管理頻度、密度の変更

監督員は、以下に掲げる場合、設計図書に示す品質管理の測定頻度及び出来形管理の測定密度を変更することができる。この場合、受注者は、監督員の指示に従うものとする。これに伴う費用は、受注者の負担とする。

- (1) 工事の初期で作業が定常的になっていない場合
- (2) 管理試験結果が限界値に異常接近した場合
- (3) 試験の結果、品質及び出来形に均一性を欠いた場合
- (4) 前各号に掲げるもののほか、監督員が必要と判断した場合

3. 標示板の設置

受注者は、施工に先立ち工事現場またはその周辺の公衆の見やすい場所に、工事目的、工期（終期日）時間帯、工事種類、発注者名及び施工者名、電話番号（必要に応じて夜間連絡先含む）を記載した標示板（標準H1400×W1100程度）を設置し、工事完成後は速やかに標示板を撤去しなければならない。ただし、標示板の設置が困難な場合は、監督員の承諾を得て省略することができる。

なお、標示板の記載にあたっては、工事に関する情報をわかりやすく記載するものとする。また、周辺状況により標準サイズ以外の標示板を使用する場合は監督員と協議するものとする。

ご迷惑をおかけします	
○ ○ ○ ○ ○ ○ を なおしています	
令和○年○月○日まで 時間帯○:○○～○:○○	
○ ○ ○ ○ 工事	
発注者	国土交通省○○地方整備局 □□□□事務所○○出張所
	電話 ○○-○○○○-○○○○
施工者	○○○○建設株式会社
	電話 昼間連絡先 000-000-0000 夜間連絡先 000-000-0000

4. 整理整頓

受注者は、工事期間中現場内及び周辺の整理整頓に努めなければならない。

5. 周辺への影響防止

受注者は、施工に際し施工現場周辺並びに他の構造物及び施設などへ影響を及ぼさないよう施工しなければならない。また、影響が生じるおそれがある場合、影響が生じた場合には直ちに監督員へ連絡し、その対応方法等に関して監督員と速やかに協議しなければならない。また、損傷が受注者の過失によるものと認められる場合、受注者自らの負担で原形に復元しなければならない。

6. 労働環境等の改善

受注者は、工事の適正な実施に必要な技術的能力の向上、情報通信技術を活用した工事の実施の効率化等による生産性の向上並びに技術者、技能労働者等育成及び確保

並びにこれらの者に係る賃金、労働時間、その他労働条件、安全衛生その他の労働環境の改善に努めなければならない。また、受注者は、作業員が健全な身体と精神を保持できるよう作業場所、現場事務所及び作業員宿舍等における良好な作業環境の確保に努めなければならない。

7. 発見・拾得物の処置

受注者は、工事中に物件を発見または拾得した場合、直ちに関係機関へ通報するとともに、監督員へ連絡しその対応について指示を受ける。

8. 記録及び関係書類

受注者は、記録及び関係書類を直ちに作成、保管し、監督員等の請求があった場合は直ちに提示するとともに、検査前に提出しなければならない。

なお、「静岡県土木工事施工管理基準及び規格値」が定められていない工種については、監督員と協議の上、施工管理を行うものとする。

9. 公益通報

受注者は、工事施工途中で工事目的物や工事材料等の不具合等が発生した場合、または、公益通報者等から当該工事に関する情報が寄せられた場合には、その内容を監督員に直ちに通知しなければならない。

1-1-27 履行報告

- ① 受注者は、契約書第11条の規定に基づき、履行状況を所定の様式（工事記録簿）に基づき作成し、発注者に報告しなければならない。
- ② 受注者は、下請けに指示した内容や監督員との調整、地元との調整した記録等を書面（工事打合せ記録（巻末資料参照））にて整備、保管し、監督員または検査員の請求があった場合は速やかに提示しなければならない。

1-1-28 週休二日の対応

週休二日は発注者が指定する週休二日の種類において、現場閉所の確保（交替制モデルにおいては技能者及び技能労働者の休日の確保）を達成しなければならない。なお、受注者が週休二日に取り組んだ場合は、その実施内容を監督職員に報告しなければならない。

ただし、受注者による週休日の測量、丁張り、工事写真の撮影や出来形測定、現場事務所等での施工管理に関する書類作成等の事務作業は現場閉所とみなさないものとする。

1-1-29 工事関係者に対する措置請求

1. 現場代理人に対する措置

発注者は、現場代理人が工事目的物の品質・出来形の確保及び工期の遵守に関して、著しく不相当と認められるものがあるときは、受注者に対して、その理由を明示した書面により、必要な措置をとるべきことを請求することができる。

2. 技術者に対する措置

発注者または監督員は、主任技術者（監理技術者）、専門技術者（これらの者と現場代理人を兼務する者を除く。）が工事目的物の品質・出来形の確保及び工期の遵守

に関して、著しく不相当と認められるものがあるときは、受注者に対して、その理由を明示した書面により、必要な措置をとるべきことを請求することができる。

1-1-30 工事中の安全確保

1. 安全指針等の遵守

受注者は、土木工事安全施工技術指針（国土交通大臣官房技術審議官通達）、建設機械施工安全技術指針（国土交通省大臣官房技術調査課長、国土交通省総合政策局建設施工企画課長通達、平成17年3月31日）、「港湾工事安全施工指針（社）日本埋立浚渫協会」、「潜水作業安全施工指針（社）日本潜水協会」、「作業船団安全運航指針（社）日本海上起重技術協会」JIS A 8972（斜面・法面工事用仮設設備）及び建築基準法（昭和25年法律第201号）、労働安全衛生法（昭和47年法律第57号）その他関係法令等に基づくほか、建築工事安全施工技術指針（平成27年1月20日付け 建設省営監発第13号）を踏まえ、常に工事の安全に留意し現場管理を行い災害の防止を図らなければならない。ただし、これらの指針は当該工事の契約条項を超えて受注者を拘束するものではない。

2. 建設工事公衆災害防止対策要綱

受注者は、建設工事公衆災害防止対策要綱（国土交通省告示第496号）（建設事務次官通達、令和元年9月2日）を遵守して災害の防止を図らなければならない。

3. 支障行為等の防止

受注者は、工事施工中、監督員及び管理者の許可なくして、流水及び水陸交通の支障となるような行為、または公衆に支障を及ぼすなどの施工をしてはならない。

4. 使用する建設機械

受注者は、土木工事に使用する建設機械の選定、使用等について、設計図書により建設機械が指定されている場合には、これに適合した建設機械を使用しなければならない。ただし、より条件に合った機械がある場合には、監督員の承諾を得て、それを使用することができる。

5. 周辺への支障防止

受注者は、工事箇所及びその周辺にある地上の既設構造物に対して支障を及ぼさないよう必要な措置を施さなければならない。

6. 防災体制

受注者は、豪雨、出水、土石流、その他天災に対しては、天気予報などに注意を払い、常に災害を最小限に食い止めるため防災体制を確立しておかなくてはならない。

7. 第三者の立入り禁止措置

受注者は、工事現場付近における事故防止のため一般の立入りを禁止する場合、その区域に、柵、門扉、立入禁止の標示板等を設けなければならない。

8. 安全巡視

受注者は、工事期間中、安全巡視を行い、工事区域及びその周辺の監視あるいは連絡を行い安全を確保しなければならない。

9. 現場環境改善

受注者は、工事現場の現場環境改善を図るため、現場事務所、作業員宿舍、休憩所

または作業環境等の改善を行い、快適な職場を形成するとともに、地域との積極的なコミュニケーション及び現場周辺の美装化に努める。

特に発注者が指定する工事については、下記に従って現場環境改善を実施するものとする。

(1) 建設現場の現場環境改善に関する施工計画書の作成

本工事の内容に応じた建設現場の現場環境改善の具体的な計画を作成し、第1編 1-1-7 施工計画書第1項(8) 安全管理に記載するものとする。

(2) 建設現場の現場環境改善の実施内容

土木工事については、建設現場の現場環境改善の実施内容については、下記表の内容のうち原則として各計上費目ごと(仮設備関係、営繕関係、安全関係、地域とのコミュニケーション)に1内容ずつ(いずれか1費目のみ2内容)の合計5つの内容を基本とする。

また、選択にあたっては地域の状況・工事内容により組合せ、実施費目数及び実施内容を変更しても良い。

(表)

計上費目	実施する内容(土木工事)
仮設備関係	1. 用水・電力等の供給設備 2. 緑化・花壇 3. ライトアップ施設 4. 見学路及び椅子の設置 5. 昇降設備の充実 6. 環境負荷の低減
営繕関係	1. 現場事務所の快適化 2. 労働者宿舍の快適化 3. デザインボックス(交通誘導警備員待機室) 4. 現場休憩所の快適化 5. 健康関連設備及び厚生施設の充実化
安全関係	1. 工事標識・照明等安全施設のイメージアップ(電光式標識等) 2. 盗難防止対策(警報機等)
地域とのコミュニケーション	1. 完成予想図 2. 工法説明図 3. 工事工程表 4. デザイン工事看板(各工事PR看板含む) 5. 見学会等の開催(イベント等の実施含む) 6. 見学所(インフォメーションセンター)の設置及び管理運営 7. パンフレット・工法説明ビデオ 8. 地域対策費等(地域行事等の経費を含む) 9. 社会貢献

(3) 建設現場の現場環境改善の実施状況報告

建設現場の現場環境改善の実施報告については、完成通知書に完成写真を添付して提出すること。

10. 定期安全研修・訓練等

受注者は、工事着手後、作業員全員及び交通誘導警備員の参加により月当たり、延

べ半日以上の時間を割当て、以下の各号から実施する内容を選択し、定期的に安全に関する研修・訓練等を実施しなければならない。なお、作業員全員の参加が困難な場合は、複数回に分けて実施する事もできる。

なお、訓練等に参加できない場合、日々の安全活動や新規入場者教育等により労働災害防止や現場安全に努めること。但し、すべての実施記録を報告すること。

- (1) 安全活動のビデオ等視覚資料による安全教育
- (2) 当該工事内容等の周知徹底
- (3) 工事安全に関する法令、通達、指針等の周知徹底
- (4) 当該工事における災害対策訓練
- (5) 当該工事現場で予想される事故対策
- (6) その他、安全・訓練等として必要な事項

11. 安全教育・訓練等の計画

受注者は、工事の内容に応じた安全教育及び安全訓練等の具体的な計画を作成し、施工計画書に記載しなければならない。

12. 安全教育・訓練等の記録

受注者は、安全教育及び安全訓練等の実施状況について、ビデオ等または工事報告等に記録した資料を整備及び保管し、監督員の請求があった場合は直ちに提示する。また、安全研修・訓練等の実施記録を、工事工程月報と共に提出する。

13. 関係機関との連絡

受注者は、所轄警察署、所管海上保安部、道路管理者、鉄道事業者、河川管理者、港湾管理者、海岸管理者、漁港管理者、海上保安部、労働基準監督署等の関係者及び関係機関と緊密な連絡を取り、工事中の安全を確保しなければならない。

14. 工事関係者の連絡会議

受注者は、工事現場が隣接または同一場所において別途工事がある場合は、請負業者間の安全施工に関する緊密な情報交換を行うとともに、非常時における臨機の措置を定める等の連絡調整を行うため、関係者による工事関係者連絡会議を組織する。

15. 安全衛生協議会の設置

監督員が、労働安全衛生法（令和7年6月改正 法律第68号）第30条第1項に規定する措置を講じるものとして、同条第2項の規定に基づき、受注者を指名した場合には、受注者はこれに従う。

16. 安全優先

受注者は、工事中における安全の確保をすべてに優先させ、労働安全衛生法（令和7年6月改正 法律第68号）等関連法令に基づく措置を常に講じておく。特に重機械の運転、電気設備等については、関係法令に基づいて適切な措置を講じておかなければならない。

17. 災害発生時の応急処置

災害発生時においては、第三者及び作業員等の人命の安全確保をすべてに優先させるものとし、応急処置を講じるとともに、直ちに関係機関に通報及び監督員に連絡しなければならない。

18. 架空線等事故防止対策

受注者は架空線等上空施設の位置及び占用者を把握するため、工事現場、土取り場、建設発生土受入地、資材等置き場等、工事に係わる全ての架空線等上空施設の現地調査（場所、種類、高さ等）を行い、その調査結果について、支障物件の有無に関わらず、監督員へ報告しなければならない。

19. 地下埋設物等の調査

受注者は、工事施工箇所地下埋設物等の有無及び占用者を調査し、支障の有無に関わらず、確認しなければならない。また、必要に応じて、当該物件の位置、深さ等を調査し、監督員に報告しなければならない。なお、工事において道路等の切断や掘削を一切行わない場合は、その旨を報告するものとする。

20. 不明の地下埋設物等の処置

受注者は施工中、管理者不明の地下埋設物等を発見した場合は、監督員に連絡し、その処置については占用者全体の現地確認を求め、管理者を明確にしなければならない。

21. 地下埋設物等損害時の措置

受注者は、地下埋設物等に損害を与えた場合は、直ちに関係機関に通報及び監督員に連絡し応急措置をとり、補修しなければならない。また、第1編1-1-33事故報告書の規定に基づき、被害状況、対応等を付した書面を速やかに提出しなければならない。

22. 飛来落下物に対する安全対策

受注者は鉄道または道路等に隣接している場所での工事施工については、飛来落下物に対する安全対策を講じなければならない。

23. 南海トラフ地震臨時情報発令時の措置

(1) 受注者は、南海トラフ沿いで異常な現象が観測され、気象庁より「南海トラフ地震臨時情報（巨大地震警戒、巨大地震注意）」等が発表された場合には、地震関連情報の収集に努め、状況に応じて工事中断及び避難などの措置をとり、作業員の安全を確保するものとする。

① 受注者は、本工事の施工条件、施工内容を踏まえ、南海トラフ地震臨時情報【巨大地震警戒、巨大地震注意】の発表時における、後発地震による揺れの影響が大きい作業又は津波による影響を受ける作業に対する措置の内容及び津波避難を含む作業員等の安全確保の方法について第1章1-1-7施工計画書第1項(9)緊急時の体制及び対応に記載するものとする。

② 受注者は、南海トラフ地震臨時情報【巨大地震警戒】が気象庁から発表された場合には、静岡市建設工事請負契約約款第20条等の規定に基づく発注者からの一時中止の通知があったものとして、工事を中断し直ちに退避するものとし、警戒する措置が解除されるまでの間（1週間）は当該箇所での工事を一時中止するものとする。

なお、工事等を継続する場合、受注者は本工事等に必要な安全対策の措置を速やかに講じ、土木工事安全施工技術指針等に基づき適切に作業員等の安全確保に努めなければならない。

- ③受注者は、南海トラフ地震臨時情報【巨大地震注意】が気象庁から発表された場合には、工事の施工条件、施工内容を踏まえ、改めて後発地震による揺れの影響が大きい作業又は津波による影響を受ける作業の一時中止か継続を判断するものとし、その結果を、監督員に連絡し、その後の対応について監督員の指示を受けるものとする。工事等を継続する場合、受注者は、本工事等に必要な安全対策の措置を速やかに講じ、土木工事安全施工技術指針等に基づき適切に作業員等の安全確保に努めなければならない。
- ④受注者は、南海トラフ地震臨時情報を受けて措置を行った場合においては、実施した内容について監督員に報告するものとする。
- ⑤なお、南海トラフ地震臨時情報の発表があった場合は、後発地震又は津波の発生に備えるため必要に応じて、受注者は施工計画書の記載にかかわらず、工事の一時中止について監督員と協議できるものとする。
- (2) 上記事実が発生した場合は、第1章1-1-45臨機の措置の規定による。
- (3) 受注者は、上記の地震に限らず震度4以上の地震が発生した場合は、速やかに作業を中止し状況に応じて避難すること。安全が確保されたのち現場内を点検し、その状況を監督員に連絡するものとする。

また、震度3以上の地震が発生した場合は、現場内を点検し工事に影響を与える現場内の変化や破損が見られる場合は、状況を監督員に報告するものとする。

24. 港湾工事の施工

受注者は、港湾・漁港工事施工に当たり、港則法（令和3年6月改正法律第53号）海上衝突予防法（平成15年6月改正法律第63号）並びに海洋汚染等及び海上災害の防止に関する法律（令和3年5月改正法律第43号）等を遵守するとともに工事施工のために必要な関係官公署、その他に対する諸手続を迅速に処理しなければならない。なお、これらの諸手続に許可、承諾を得たときは、その写しを監督員に提出しなければならない。

25. 海上作業時の安全措置

受注者は海上で作業をする場合には、他の航行船舶の安全を図るため、作業船または作業区域の存在を表す浮標、照明等を海上衝突予防法（平成15年改正法律第63号）第11条並びに港長または海上保安部長の指示により設置しなければならない。

26. 海上作業時の見張り人の設置

受注者は、航路等で作業船を使用する工事では、他の航行船舶の安全を図るために見張り人を配置しなければならない。

㊦. 作業主任者等

受注者は、当該現場において作業主任等の配置が必要とされる場合は、現場に掲示するとともに施工計画書に配置予定者、有資格者を記入すること。

1-1-31 爆発及び火災の防止

1. 火薬類の使用

受注者は、火薬類の使用については、以下の規定による。

- (1) 受注者は、発破作業に使用する火薬類等の危険物を備蓄し、使用する必要がある

場合、火薬類取締法等関係法令を遵守しなければならない。また、関係官公庁の指導に従い、爆発等の防止の措置を講じる。

なお、監督員の請求があった場合には、直ちに従事する火薬類取扱保安責任者の火薬類保安手帳及び従事者手帳の写しを提示しなければならない。

- (2) 現地に火薬庫等を設置する場合は、火薬類の盗難防止のための立入防止柵、警報装置等を設置し保管管理に万全の措置を講ずるとともに、夜間においても、周辺の監視等を行い安全を確保しなければならない。

2. 火気の使用

受注者は、火気の使用については、以下の規定による。

- (1) 受注者は、火気の使用を行う場合は、工事中の火災予防のため、その火気の使用場所及び日時、消火設備等を施工計画書に記載しなければならない。
- (2) 受注者は、喫煙等の場所を指定し、指定場所以外での火気の使用を禁止しなければならない。
- (3) 受注者は、ガソリン、塗料等の可燃物の周辺に火気の使用を禁止する旨の表示を行い、周辺の整理に努めなければならない。
- (4) 受注者は、伐開除根、掘削等により発生した雑木、草等を野焼きしてはならない。

1-1-32 後片付け

受注者は、工事の全部または一部の完成に際して、一切の受注者の機器、余剰資材、残骸及び各種の仮設物を片付けかつ撤去し、現場及び工事にかかる部分を清掃し、かつ整然とした状態にする。

ただし、設計図書において存置するとしたものを除く。また、工事検査に必要な足場、はしご等は、監督員の指示に従って存置し、検査終了後撤去する。

1-1-33 事故報告書

受注者は、工事の施工中に事故が発生した場合には、「静岡市工事等事故対応マニュアル」に従い、直ちに監督員に連絡するとともに、被害状況、対応等を付した工事事故速報を速やかに提出しなければならない。

1-1-34 環境対策

1. 環境保全

受注者は、建設工事に伴う騒音振動対策技術指針（建設大臣官房技術参事官通達、昭和62年3月30日）、関連法令並びに仕様書の規定を遵守の上、騒音、振動、大気汚染、水質汚濁等の問題については、施工計画及び工事の実施の各段階において十分に検討し、周辺地域の環境保全に努めなければならない。

2. 苦情対応

受注者は、環境への影響が予知され、または発生した場合は、直ちに応急措置を講じ監督員に連絡しなければならない。また、第三者からの環境問題に関する苦情に対しては、誠意をもってその対応にあたり、その交渉等の内容は、後日紛争とならないよう文書で取り交わす等明確にしておくとともに、状況を随時監督員に報告しなければ

ならない。

3. 注意義務

受注者は、工事の施工に伴い地盤沈下、地下水の断絶等の理由により第三者への損害が生じた場合には、受注者が善良な管理者の注意義務を果たし、その損害が避け得なかったか否かの判断をするための資料を監督員に提出しなければならない。

4. 廃油等の適切な措置

受注者は、工事に使用する作業船等から発生した廃油等を「海洋汚染等及び海上災害の防止に関する法律（令和3年5月改正法律第43号）」に基づき、適切な措置をとらなければならない。

5. 水中への落下防止措置

受注者は、水中に工事用資材等が落下しないよう措置を講じるものとする。また、工事の廃材、残材等を海中に投棄してはならない。落下物が生じた場合は、受注者は自らの負担で撤去し、処理しなければならない。

6. 排出ガス対策型建設機械

受注者は、工事の施工にあたり表1-1に示す建設機械を使用する場合は、「特定特殊自動車排出ガスの規制等に関する法律（平成29年5月改正法律第41号）」に基づく技術基準に適合する特定特殊自動車、または、「排出ガス対策型建設機械指定要領（平成3年10月8日付建設省経機発第249号）」、「排出ガス対策型建設機械の普及促進に関する規程（最終改正平成24年3月23日付国土交通省告示第318号）」もしくは「第3次排出ガス対策型建設機械指定要領（最終改訂平成28年8月30日付国総環リ第6号）」に基づき指定された排出ガス対策型建設機械（以下「排出ガス対策型建設機械等」という。）を使用しなければならない。

排出ガス対策型建設機械等を使用できないことを監督員が認めた場合は、平成7年度建設技術評価制度公募課題「建設機械の排出ガス浄化装置の開発」またはこれと同等の開発目標で実施された民間開発建設技術の技術審査・証明事業もしくは建設技術審査証明事業により評価された排出ガス浄化装置を装着した建設機械を使用することができるが、これにより難しい場合は、監督員と協議するものとする。

受注者は、トンネル坑内作業において表1-2に示す建設機械を使用する場合は、2011年以降の排出ガス基準に適合するものとして「特定特殊自動車排出ガスの規制等に関する法律施行規則」（令和6年4月改正経済産業省・国土交通省・環境省令第3号）第16条第1項第2号もしくは第20条第1項第2号に定める表示が付された特定特殊自動車、または「排出ガス対策型建設機械指定要領（平成3年10月8日付建設省経機発第249号）」もしくは「第3次排出ガス対策型建設機械指定要領（最終改訂平成28年8月30日付国総環リ第6号）」に基づき指定されたトンネル工事用排出ガス対策型建設機械（以下「トンネル工事用排出ガス対策型建設機械等」という。）を使用しなければならない。

トンネル工事用排出ガス対策型建設機械等を使用できないことを監督員が認めた場合は、平成7年度建設技術評価制度公募課題「建設機械の排出ガス浄化装置の開発」またはこれと同等の開発目標で実施された民間開発建設技術の技術審査・証明事業もしくは建設技術審査証明事業により評価された排出ガス浄化装置（黒煙浄化装置付）

を装着した建設機械を使用することができるが、これにより難しい場合は、監督員と協議するものとする。

表1-1

機 種	備 考
一般工事用建設機械 ・バックホウ ・トラクタショベル（車輪式） ・ブルドーザ ・発動発電機（可搬式） ・空気圧縮機（可搬式） ・油圧ユニット（以下に示す基礎工事用機械のうち、ベースマシンとは別に、独立したディーゼルエンジン駆動の油圧ユニットを搭載しているもの；油圧ハンマ、バイプロハンマ、油圧式鋼管圧入・引抜機、油圧式抗圧入・引抜機、アースオーガ、オールケーシング掘削機、リバースサーキュレーションドリル、アースドリル、地下連続壁施工機、全回転型オールケーシング掘削機） ・ロードローラ、タイヤローラ、振動ローラ ・ホイールクレーン	ディーゼルエンジン（エンジン出力7.5kw以上260kw以下）を搭載した建設機械に限る。 ただし、道路運送車両の保安基準に排出ガス基準が定められている自動車で、有効な自動車検査証の交付を受けているものは除く。
	・オフロード法の基準適合表示が付されているもの又は特定特殊自動車確認証の交付を受けているもの ・排出ガス対策型建設機械として指定を受けたもの

表1-2

機 種	備 考
トンネル工事用建設機械 ・バックホウ ・トラクタショベル ・大型ブレーカ ・コンクリート吹付機 ・ドリルジャンボ ・ダンプトラック ・トラックミキサ	ディーゼルエンジン（エンジン出力30kw以上260kw以下）を搭載した建設機械に限る。 ただし、道路運送車両の保安基準に排出ガス基準が定められている自動車の種別で、有効な自動車検査証の交付を受けているものは除く。
	・オフロード法の2011年基準適合表示又は2011年基準同等適合表示が付されているもの ・トンネル工事用排出ガス対策建設機械として指定を受けたもの

7. 特定特殊自動車の燃料

受注者は、軽油を燃料とする特定特殊自動車の使用にあたって、燃料を購入して使用するときには、当該特定特殊自動車の製作等に関する事業者または団体が推奨する軽油（ガソリンスタンド等で販売されている軽油をいう。）を選択しなければならない。また、監督員から特定特殊自動車に使用した燃料の購入伝票を求められた場合、提示しなければならない。なお、軽油を燃料とする特定特殊自動車の使用にあたっては、下請負者等に関係法令等を遵守させるものとする。

8. 低騒音型・低振動型建設機械

受注者は、建設工事に伴う騒音振動対策技術指針（建設大臣官房技術参事官通達、昭和62年3月30日改正）によって低騒音型・低振動型建設機械を設計図書で使用を義務付けている場合には、低騒音型・低振動型建設機械の指定に関する規程（国土交通省告示、平成13年4月9日改正）に基づき指定された建設機械を使用しなければならない。ただし、施工時期・現場条件等により一部機種の変達が不可能な場合は、認定機種と同程度と認められる機種または対策をもって協議することができる。

なお、受注者は協議を行う前に次の（1）から（3）について確認するものとする。

- （1）調達した建設機械が新基準に適合しているか、該当建設のメーカーに確認するものとする。
- （2）調達した建設機械が建設機械メーカーによる騒音対策を施すことにより新基準に適合するか、該当建設機械メーカーに確認するものとする。なお、低振動型建設機械のうちバックホウ、バイプロハンマーについての協議は省略できるものとする。
- （3）低騒音型建設機械を使用する場合、現場代理人は施工現場における稼働状況及びシールを写真撮影したものを整理し、監督員または検査員の請求があった場合は速やかに提示する。

9. 特定調達品目

受注者は、資材（材料及び機材を含む）、工法、建設機械または目的物の使用にあたっては、環境物品等（国等による環境物品等の調達の推進等に関する法律（令和3年5月改正 法律第36号。「グリーン購入法」という。）第2条に規定する環境物品等をいう。）の使用を積極的に推進するものとする。

- （1）グリーン購入法第6条の規定に基づく「環境物品等の調達の推進に関する基本方針」で定める特定調達品目を使用する場合には、原則として、判断の基準を満たすものを使用するものとする。なお、事業ごとの特性、必要とされる強度や耐久性、機能の確保、コスト等の影響により、これにより難しい場合は、監督員と協議する。

また、その調達実績の集計結果を監督員に提出するものとする。なお、集計及び提出の方法は、設計図書及び監督員の指示による。

- （2）グリーン購入法に基づく環境物品等の調達の推進に関する基本方針における公共工事の配慮事項に留意すること。

10. 六価クロム溶出試験

セメント及びセメント系固化材による地盤改良及び安定処理を行う場合は「セメン

ト及びセメント系固化材を使用した改良土の六価クロム溶出試験実施要領（案）」（平成12年3月24日建設省技調発第49号・営建発第10号 最終改正平成13年4月20日国官技第16号・国営建第1号）により六価クロム溶出試験を実施しなければならない。

11. 土壌環境基準を超える場合の措置

配合設計段階の試験結果が土壌環境基準（環境庁告示第46号、平成3年8月23日）を超える場合は、基準内に納まるよう設計図書（使用材料または配合設計の変更、若しくは工法の変更等）に関して監督員と協議しなければならない。

12. 環境への配慮

静岡市は、環境保全の取組みに関する基本理念及び基本方針を環境方針として定め、市役所内外に表明し、環境保全活動の継続的な推進のため、静岡市環境マネジメントシステムの効果的運用を図っている。

静岡市が発注する全ての公共工事において、「静岡市環境方針」を遵守し、「公共工事環境配慮指針」に基づき、環境配慮の取組みを行うものとし、下記に配慮の上、工事施工を図ること。

- ① 省エネルギーの推進、公害対策、さらには化学物質の適正管理に配慮するなど、地球環境負荷の低減に努める。
- ② 建設副産物の削減と適正処理をはじめ、リサイクルの推進、省資源等に配慮し、地球環境の持続可能な資源循環型社会の構築に貢献する。
- ③ 環境関連法令及びその他の要求事項を遵守し、汚染の防止を図る。
- ④ 工事現場において、公衆の見やすい場所に「静岡市環境方針」を掲示し、環境教育・環境啓発に努める。

1-1-35 文化財の保護

1. 一般事項

受注者は、工事の施工に当たって文化財の保護に十分注意し、使用人等に文化財の重要性を十分認識させ、工事中に文化財を発見したときは直ちに工事を中止し、設計図書に関して監督員に協議しなければならない。

2. 文化財等発見時の処置

受注者が、工事の施工に当たり、文化財その他の埋蔵物を発見した場合は、発注者との契約に係る工事に起因するものとみなし、発注者が、当該埋蔵物の発見者としての権利を保有するものである。

1-1-36 交通安全管理

1. 一般事項

受注者は、工事用運搬路として、公衆に供する道路を使用する時は、積載物の落下等により、路面を損傷し、あるいは汚損することのないようにするとともに、特に第三者に工事公害による損害を与えないようにしなければならない。なお、第三者に工事公害による損害を及ぼした場合は、契約書第29条によって処置する。

2. 施工計画書

受注者は、指定された工事用道路の使用開始前に当該道路の使用方法等を施工計画

書に記載しなければならない。この場合において、受注者は、関係機関に所要の手続をとるものとし、発注者が特に指示する場合を除き、標識の設置その他の必要な措置を行わなければならない。

3. 輸送災害の防止

受注者は、工事用車両による土砂、工事用資材及び機械などの輸送を伴う工事については、関係機関と打合せを行い、交通安全に関する担当者、輸送経路、輸送期間、輸送方法、輸送担当者、交通誘導警備員の配置、標識安全施設等の設置場所、その他安全輸送上の事項について計画をたて、災害の防止を図らなければならない。

4. 交通安全等輸送計画

受注者は、ダンプトラック等の大型輸送機械で大量の土砂、工事用資材等の輸送をともなう工事は、事前に関係機関と打合せのうえ、交通安全等輸送に関する必要な事項の計画をたて、施工計画書に記載しなければならない。なお、受注者は、ダンプトラックを使用する場合、「過積載による違法運行の防止対策について」（平成6年5月10日 設計第44号）に従う。

5. 交通安全法令の遵守

受注者は、供用中の公共道路に係る工事の施工にあたっては、交通の安全について、監督員、道路管理者及び所轄警察署と打合せを行うとともに、「道路標識、区画線及び道路標示に関する命令（令和6年7月改正 内閣府・国土交通省令第4号）」、「道路工事現場における標示施設等の設置基準（建設省道路局長通知、昭和37年8月30日）」、「道路工事現場における標示施設等の設置基準の一部改正について（局長通知 平成18年3月31日 国道利第37号・国道国防第205号）」、「道路工事現場における工事情報板及び工事説明看板の設置について（国土交通省道路局路政課長、国道・防災課長通知 平成18年3月31日 国道利第38号・国道国防第206号）」及び「道路工事保安施設設置基準（案）（建設省道路局国道第一課通知昭和47年2月）」に基づき、安全対策を講じなければならない。

また、受注者は、公共工事において交通規制が発生する場合の道路管理者及び所轄警察署との協議又は申請にあたり必要となる地元承諾については、承諾書（巻末資料）を使用する。

6. 工事用道路使用の責任

発注者が工事用道路に指定するもの以外の工事用道路は、受注者の責任において使用する。

7. 工事用道路共用時の処置

受注者は、特記仕様書に他の受注者と工事用道路を共用する定めがある場合においては、その定めに従うとともに、関連する受注者と緊密に打合せ、相互の責任区分を明らかにして使用する。

8. 工事用道路の維持管理

受注者は、設計図書において指定された工事用道路を使用する場合は、設計図書の定めに従い、工事用道路の維持管理及び補修を行うものとする。

9. 公衆交通の確保

公衆の交通が自由かつ安全に通行するのに支障となる場所に材料または設備を保管

してはならない。受注者は、毎日の作業終了時及び何らかの理由により建設作業を中断するときには、交通管理者協議で許可された常設作業帯内を除き一般の交通に使用される路面からすべての設備その他の障害物を撤去しなくてはならない。

10. 水上輸送

工事の性質上、受注者が、水上輸送によることを必要とする場合には本条の「道路」は、水門または水路に関するその他の構造物と読み替え「車両」は船舶と読み替える。

11. 作業区域の標示等

受注者は、工事の施工にあたっては、作業区域の標示及び関係者への周知など、必要な安全対策を講じなければならない。また、作業船等が船舶の輻輳している区域を航行またはえい航する場合、見張りを強化する等、事故の防止に努めなければならない。

12. 水中落下支障物の処置

受注者は、船舶の航行または漁業の操業に支障をきたすおそれのある物体を水中に落とした場合、直ちに、その物体を取り除かなければならない。なお、直に取り除けない場合は、標識を設置して危険箇所を明示し、関係機関に通報及び監督員へ連絡しなければならない。

13. 作業船舶機械故障時の処理

受注者は、作業船舶機械が故障した場合、安全の確保に必要な措置を講じなければならない。なお、故障により二次災害を招くおそれがある場合は、直ちに応急の措置を講じ、関係機関に通報及び監督員へ連絡しなければならない。

14. 通行許可等

(1) 受注者は、建設機械、資材等の運搬にあたり、道路法第47条第1項、車両制限令（令和3年7月改正 政令第198号）第3条における一般的制限値を超える車両を通行させようとする場合は、運搬資機材毎に運搬計画（車種区分、車両番号等、車両諸元及び積載重量、資材の積載限度数量、通行経路、道路法第47条の2に基づく許可証の有効期限等の確認方法と確認頻度）を作成し、施工計画書に記載しなければならない。

また、道路交通法施行令（令和6年9月改正 政令第272号）第22条における制限を超えて建設機械、資材等を積載して運搬するときは、道路交通法（令和5年9月改正 法律第56号）第57条に基づく許可を得ていることを確認しなければならない。

ここでいう車両とは、人が乗車し、または貨物が積載されている場合にはその状態におけるものをいい、他の車両をけん引している場合にはこのけん引されている車両を含む。

表1-3 一般的制限値

車両の諸元	一般的制限値
幅	2.5m
長さ	12.0m
高さ	3.8m (ただし、指定道路については4.1m)
重量 総重量	20.0 t (ただし、高速自動車国道・指定道路については、軸距・長さに応じ最大25.0 t)
軸重	10.0 t
隣接軸重の合計	隣り合う車軸に係る軸距1.8m未満の場合は18 t (隣り合う車軸に係る軸距が1.3m以上で、かつ、当該隣り合う車軸に係る軸重が9.5 t以下の場合は19 t) 、1.8m以上の場合は20 t
輪荷重	5.0 t
最小回転半径	12.0m

(2) 受注者は、運搬計画どおり運行していることを確認しなければならない。

また、以下の確認を行った資料を整理保管するとともに、監督員または検査員の要求があった場合は速やかに提示しなければならない。

- ① 施工計画書に運搬計画を記載
- ② 出発地点、走行途中、現場到着地点における写真（荷姿全景、ナンバープレート等通行許可証と照合可能な写真）なお、走行途中の写真撮影が困難な場合は監督員の承諾を得て省略できるものとする。
- ③ 通行許可証の写し
- ④ 車両通行記録計（タコグラフ）の写し（夜間走行条件の場合のみ）

なお、大型建設機械の分解輸送については「大型建設機械の分解輸送マニュアル」（平成10年3月（社）日本建設機械化協会）を参考とし、組立解体ヤードが別途必要となる場合は設計図書に関して監督員と協議するものとする。

15. 交通管理

受注者は、交通管理については、以下によるものとするが、現場の実状に応じた施工方法等により、交通管理を実施しなければならない。

(1) 交通規制及び標識

- ① 受注者は、設計図書に交通管理図を明示した場合には、これにより施工しなければならない。
- ② 受注者は、夜間における施工箇所の仮囲いには保安灯等を設置しなければならない。
- ③ 受注者は、施工上やむを得ず交通規制を実施する必要がある場合は、実施予定日より1ヶ月以上前に監督員に申し出るとともに、関係機関に所定の手続きをとらなければならない。なお、実施にあたっては規制の計画を施工計画書に記載するとともに、関係機関から指示された事項を行わなければならない。

- ④ 受注者は、工事に伴い車線規制等を実施する場合は、一般交通車両による「もらい事故」防止対策として、施工箇所の先端部付近に適時標識車等を配置するものとし、作業員の安全確保に努めなければならない。標識車等の仕様については表1-4に参考例を記載する。また、交通標識車等の配置等を示した交通規制処理図を規制方法に応じ作成しなければならない。また、第1編1-1-7施工計画書(10)交通管理に記載しなければならない。

表1-4 標識車等の仕様(参考)

項目	数量・規格	配置等
クッションドラム	2個	標識車の前方5m程度に設置
標識		道路工事保安施設設置基準(案)(令和6年2月)の⑩に準ずる(標識のベース車両に搭載) ただし、施工現場が移動しない工事は固定とする。
標識のベース車両	2tトラック	
体感マット	幅200mm 厚6mm	施工現場の渋滞状況を勘案し、適切な位置に設置

注：体感マットについては、設置することが現場状況に不適な場合は、監督員と協議するものとする。

(2) 交通誘導警備員

- ① 受注者は、工事の施工に伴って、工事車両の出入口及び交差道路等に対し、一般交通の安全誘導が必要となる箇所には、交通の誘導・整理を行う者(以下「交通誘導警備員」という。)を配置し、その配置位置、条件を施工計画書に記載し、公衆の交通の安全を確保しなければならない。
- ② 受注者は、現道上または現道に近接して行う工事で、やむを得ず工事用材料・機械器具等を工事区間に保管する場合には、監督員の承諾を得て一般交通の安全を確保し、所定の標識その他安全施設を設け、状況によっては交通誘導警備員を配置しなければならない。
- ③ 受注者は、法律または公安委員会認定路線及び関係機関から指示された場合は、交通誘導警備業務を行う場所ごとに、1人以上は「警備業者の警備員(警備業法第2条第4項に規定する警備員をいう。)」で交通誘導業務(警備員等の検定等に関する規則第1条第4項に規定する交通誘導警備業務をいう。)に従事する交通誘導警備業務にかかる一級検定合格警備員または二級検定合格警備員(以下「交通誘導警備員A」という。)としなければならない。
- ④ 受注者は、交通誘導警備員Aの配置にあたっては、公安委員会の検定資格の写しを保管し、監督員または検査員の請求があった場合は、速やかに提示するものとする。
- ⑤ 警備業法の規定に基づき静岡県公安委員会が必要と認める路線(平成27年3月

13日静岡県公安委員会告示第27号)で行う交通誘導警備業務を除き、受注者は交通誘導警備員Aが配置できない理由がある場合は、監督員の承諾を得て交通の誘導・整理の実務経験3年以上の者(交通誘導警備員A相当)とすることができる。その場合は、経歴書を保管し、監督員から請求があった場合は速やかに提示するものとする。

- ⑥ 道路交通法または警備業法の規定に基づき静岡県公安委員会が必要と認める路線で行う交通誘導警備業務を除き、発注者が現場状況から交通誘導警備員Aの配置が必要ないと判断される場合は、配置する交通誘導警備員をすべて「警備業者の警備員で交通誘導警備員A以外の交通の誘導に従事する者」(「交通誘導警備員B」という。)とすることができるものとする。
- ⑦ 上記⑤及び⑥について、道路交通法80条協議に基づき配置する場合及び所轄警察署からの要請により配置する場合は除く。

16. 保安灯の併用■

受注者は、「道路工事保安施設設置基準(案)」により設置する保安灯のうち、電源に商用電力を用いるものにあつては停電等に対処するために乾電池式保安灯を併用しなければならない。

17. 保守点検■

受注者は、設置した保安施設が常に良好な状態を保つよう、日々の保守点検を行わなければならない。

1-1-37 施設管理

受注者は、工事現場における公物(各種公益企業施設を含む。)または部分使用施設(契約書第34条の適用部分)について、施工管理上、契約図書における規定の履行を以つても不都合が生ずる恐れがある場合には、その処置について監督員と協議できる。なお、当該協議事項は、契約書第9条の規定に基づき処理される。

1-1-38 諸法令の遵守

1. 諸法令の遵守

受注者は、当該工事に関する諸法令を遵守し、工事の円滑な進捗を図るとともに、諸法令の適用運用は受注者の責任において行わなければならない。なお、主な法令は以下に示す通りである。

- | | |
|------------------|--------------------|
| (1) 地方自治法 | (令和3年6月改正 法律第82号) |
| (2) 建設業法 | (令和3年5月改正 法律第48号) |
| (3) 下請代金支払遅延等防止法 | (平成21年6月改正 法律第51号) |
| (4) 労働基準法 | (令和6年5月改正 法律第42号) |
| (5) 労働安全衛生法 | (令和7年6月改正 法律第68号) |
| (6) 作業環境測定法 | (令和元年6月改正 法律第37号) |
| (7) じん肺法 | (平成30年7月改正 法律第71号) |
| (8) 雇用保険法 | (令和6年6月改正 法律第47号) |
| (9) 労働者災害補償保険法 | (令和2年6月改正 法律第40号) |

(10) 健康保険法	(令和6年6月改正 法律第47号)
(11) 中小企業退職金共済法	(令和2年6月改正 法律第40号)
(12) 建設労働者の雇用の改善等に関する法律	(令和6年5月改正 法律第26号)
(13) 出入国管理及び難民認定法	(令和5年12月改正 法律第84号)
(14) 道路法	(令和5年5月改正 法律第34号)
(15) 道路交通法	(令和5年6月改正 法律第56号)
(16) 道路運送法	(令和5年4月改正 法律第18号)
(17) 道路運送車両法	(令和5年6月改正 法律第63号)
(18) 砂防法	(平成22年3月改正 法律第20号)
(19) 地すべり等防止法	(令和5年5月改正 法律第34号)
(20) 急傾斜地の崩壊による災害の防止に関する法律	(令和5年5月改正 法律第34号)
(21) 河川法	(令和5年5月改正 法律第34号)
(22) 海岸法	(令和5年5月改正 法律第34号)
(23) 港湾法	(令和4年11月改正 法律第87号)
(24) 港則法	(令和3年6月改正 法律第53号)
(25) 水路業務法	(平成30年12月改正 法律第95号)
(26) 漁港及び漁場の整備等に関する法律	(令和5年5月改正 法律第34号)
(27) 下水道法	(令和4年5月改正 法律第44号)
(28) 航空法	(令和5年6月改正 法律第63号)
(29) 公有水面埋立法	(平成26年6月改正 法律第51号)
(30) 軌道法	(令和2年6月改正 法律第41号)
(31) 森林法	(令和5年6月改正 法律第63号)
(32) 環境基本法	(令和3年5月改正 法律第36号)
(33) 火薬類取締法	(令和元年6月改正 法律第37号)
(34) 大気汚染防止法	(令和2年6月改正 法律第39号)
(35) 騒音規制法	(平成26年6月改正 法律第72号)
(36) 水質汚濁防止法	(平成29年6月改正 法律第45号)
(37) 湖沼水質保全特別措置法	(平成26年6月改正 法律第72号)
(38) 振動規制法	(平成26年6月改正 法律第72号)
(39) 廃棄物の処理及び清掃に関する法律	(令和元年6月改正 法律第37号)
(40) 文化財保護法	(令和3年4月改正 法律第22号)
(41) 砂利採取法	(令和5年6月改正 法律第63号)
(42) 電気事業法	(令和5年6月改正 法律第44号)
(43) 消防法	(令和5年6月改正 法律第58号)
(44) 測量法	(令和6年6月改正 法律第54号)
(45) 建築基準法	(令和6年6月改正 法律第53号)
(46) 都市計画法	(令和3年5月改正 法律第31号)
(47) 都市公園法	(令和6年5月改正 法律第40号)

第1編 共通編 第1章 総則

- (48) 建設工事に係る資材の再資源化等に関する法律
(令和3年5月改正 法律第37号)
- (49) 土壌汚染対策法
(平成29年6月改正 法律第45号)
- (50) 駐車場法
(平成29年5月改正 法律第26号)
- (51) 海上交通安全法
(令和5年5月改正 法律第34号)
- (52) 海上衝突予防法
(平成15年6月改正 法律第63号)
- (53) 海洋汚染等及び海上災害の防止に関する法律
(令和3年5月改正 法律第43号)
- (54) 船員法
(令和6年5月改正 法律第42号)
- (55) 船舶職員及び小型船舶操縦者法
(令和5年5月改正 法律第24号)
- (56) 船舶安全法
(令和3年5月改正 法律第43号)
- (57) 自然環境保全法
(平成31年4月改正 法律第20号)
- (58) 自然公園法
(令和3年5月改正 法律第29号)
- (59) 公共工事の入札及び契約の適正化の促進に関する法律
(令和6年6月改正 法律第54号)
- (60) 国等による環境物品等の調達の推進等に関する法律
(令和3年5月改正 法律第36号)
- (61) 河川法施行法 抄
(平成11年12月改正 法律第160号)
- (62) 技術士法
(令和元年6月改正 法律第37号)
- (63) 漁業法
(令和3年5月改正 法律第47号)
- (64) 空港法
(令和4年6月改正 法律第62号)
- (65) 計量法
(平成26年6月改正 法律第69号)
- (66) 厚生年金保険法
(令和6年6月改正 法律第47号)
- (67) 航路標識法
(令和3年6月改正 法律第53号)
- (68) 資源の有効な利用の促進に関する法律
(令和4年5月改正 法律第46号)
- (69) 最低賃金法
(平成24年4月改正 法律第27号)
- (70) 職業安定法
(令和4年3月改正 法律第12号)
- (71) 所得税法
(令和6年5月改正 法律第26号)
- (72) 水産資源保護法
(平成30年12月改正 法律第95号)
- (73) 船員保険法
(令和6年6月改正 法律第47号)
- (74) 著作権法
(令和6年6月改正 法律第55号)
- (75) 電波法
(令和5年12月改正 法律第87号)
- (76) 土砂等を運搬する大型自動車による交通事故の防止等に関する特別措置法
(令和4年4月改正 法律第32号)
- (77) 労働保険の保険料の徴収等に関する法律
(令和6年6月改正 法律第47号)
- (78) 農薬取締法
(令和5年5月改正 法律第36号)
- (79) 毒物及び劇物取締法
(令和5年5月改正 法律第36号)
- (80) 特定特殊自動車排出ガスの規制等に関する法律
(平成29年5月改正 法律第41号)
- (81) 公共工事の品質確保の促進に関する法律
(令和6年6月改正 法律第54号)

- | | |
|--------------------------------|--------------------|
| (82) 警備業法 | (令和5年6月改正 法律第63号) |
| (83) 個人情報情報の保護に関する法律 | (令和5年11月改正 法律第79号) |
| (84) 高齢者、障害者等の移動等の円滑化の促進に関する法律 | (令和6年6月改正 法律第53号) |
| (85) 地方税法 | (令和3年6月改正 法律第71号) |
| (86) 水道法 | (令和元年6月改正 法律第37号) |
| (87) 資源の有効な利用の促進に関する法律 | (令和4年10月改正 法律第48号) |

2. 法令違反の処置

受注者は、諸法令を遵守し、これに違反した場合発生するであろう責務が、発注者に及ばないようにしなければならない。

3. 不適当な契約図書処置

受注者は、当該工事の計画、契約図面、仕様書及び契約そのものが第1項の諸法令に照らし不適当であったり矛盾していることが判明した場合には速やかに監督員と協議しなければならない。

1-1-39 官公庁等への手続等

1. 一般事項

受注者は、工事期間中、関係官公庁及びその他の関係機関との連絡を保たなければならない。

2. 関係機関への届出

発注者は、関係機関及び関係部課あてに工事通知を送付すること。工事通知は、工事名、予定期間、工事箇所、工事内容、監督員及び連絡先、受注者及び連絡先、交通規制内容等、その他注意事項を記入すること。なお、全面通行止の場合には、迂回路の有無と迂回路図を添付すること。

受注者は、工事施工にあたり受注者の行うべき関係官公庁及びその他の関係機関への届出等を、法令、条例または設計図書の定めにより実施しなければならない。

3. 諸手続きの提示、提出

受注者は、諸手続において許可、承諾等を得たときは、その書面を監督員に提示しなければならない。なお、監督員から請求のあった場合は、写しを提出しなければならない。

4. 許可承諾条件の遵守

受注者は、手続きに許可承諾条件がある場合これを遵守しなければならない。なお、受注者は、許可承諾内容が設計図書に定める事項と異なる場合、監督員と協議しなければならない。

5. コミュニケーション

受注者は、工事の施工に当たり、地域住民との間に紛争が生じないように努めなければならない。

6. 苦情対応

受注者は、地元関係者等から工事の施工に関して苦情があり、受注者が対応すべき場合は誠意をもってその解決にあたらなければならない。

7. 説明時の注意

受注者は、地方公共団体、地域住民等と工事の施工上必要な説明を、自らの責任において行わなければならない。受注者は、説明に先立ち、監督員に連絡の上、これらの説明に当たっては誠意をもって対応しなければならない。

8. 説明内容明確化

受注者は、前項までの説明等の内容は、後日紛争とならないよう文書で取り交わす等明確にしておくとともに、状況を随時監督員に報告し、指示があればそれに従う。

9. 鉄道と近接して工事を施工する場合

受注者は、鉄道と近接して工事を施工する場合の説明・協議及び他機関との立会等の必要がある場合には、監督員に報告し、これにあたらなければならない。

1-1-40 施工時期及び施工時間の変更

1. 施工時間の変更

受注者は、設計図書に施工時間が定められている場合でその時間を変更する必要がある場合は、あらかじめ監督員と協議する。

2. 休日又は夜間の作業連絡

受注者は、官公庁の休日または夜間に作業を行うにあたっては、事前にその理由を監督員に書面（情報共有システム、電子メール、FAX可）により提出しなければならない。

1-1-41 工事測量

1. 一般事項

受注者は、工事開始日以後直ちに測量を実施し、測量標（仮BM）、工事中多角点の設置及び用地境界、中心線、縦断、横断等を確認しなければならない。測量結果が設計図書に示されている数値と差異を生じた場合は監督員に測量結果を速やかに提出し指示を受けなければならない。なお、測量標（仮BM）及び多角点を設置するための基準となる点の選定は、監督員の指示を受け、受注者は、測量結果を監督員に提出しなければならない。

2. 引照点等の設置

受注者は、工事施工に必要な仮水準点、多角点、基線、法線、境界線の引照点等を設置し、施工期間中適宜これらを確認し、変動や損傷のないよう努めなければならない。変動や損傷が生じた場合、監督員に連絡し、速やかに水準測量、多角測量等を実施し、仮の水準点、多角点、引照点等を復元しなければならない。

3. 仮設標識の設置

受注者は、必要に応じて丁張、その他工事施工の基準となる仮設標識を、設置しなければならない。

4. 工事中測量標の取扱い

受注者は、用地幅杭、測量標（仮BM）、工事中多角点及び重要な工事中測量標を移設してはならない。ただし、これを存置することが困難な場合は、監督員の承諾を得て移設することができる。また、用地幅杭が現存しない場合は、監督員と協議しなけ

ればならない。なお、移設する場合は、隣接土地所有者との間に紛争等が生じないようにしなければならない。

5. 既存杭の保全

受注者は、工事の施工にあたり、損傷を受けるおそれのある杭または障害となる杭の設置換え、移設及び復元を含めて、発注者の設置した既存杭の保全に対して責任を負わなければならない。

6. 水準測量・水深測量

水準測量及び水深測量は、設計図書に定められている基準高あるいは工事用基準面を基準として行う。

1-1-42 不可抗力による損害

1. 工事災害の報告

受注者は、災害発生後直ちに被害の詳細な状況を把握し、当該被害が契約書第30条の規定の適用を受けると思われる場合には、直ちに監督員に報告するものとする。

2. 設計図書で定めた基準

契約書第30条第1項に規定する「設計図書で基準を定めたもの」とは、以下の各号に掲げるものをいう。

- (1) 波浪、高潮が想定している設計条件以上または周辺状況から判断してそれと同等以上と認められる場合
- (2) 降雨に起因する以下のいずれかに該当する場合
 - ① 24時間雨量（任意の連続24時間における雨量をいう。）が80mm以上
 - ② 1時間雨量（任意の60分における雨量をいう。）が20mm以上
 - ③ 連続雨量（任意の72時間における雨量をいう。）が150mm以上
 - ④ その他設計図書で定めた基準
- (3) 強風に起因する最大風速（10分間の平均風速で最大のものをいう。）が15m/秒以上あった場合
- (4) 河川沿いの施設にあたっては、河川のはん濫注意水位以上、またはそれに準ずる出水により発生した場合
- (5) 地震、津波、豪雪に起因する場合は周囲の状況により判断し、相当の範囲にわたって他の一般物件にも被害を及ぼしたと認められる場合

3. その他

契約書第30条第2項に規定する「受注者が善良な管理者の注意義務を怠ったことに基づくもの」とは、設計図書及び契約書第27条に規定する予防措置を行ったと認められないもの及び災害の一因が施工不良等受注者の責によるとされるものをいう。

1-1-43 特許権等

1. 一般事項

受注者は、特許権等を使用する場合、設計図書に特許権等の対象である旨明示が無く、その使用に関する費用負担を契約書第8条に基づき発注者に求める場合、権利を有する第三者と使用条件の交渉を行う前に、監督員と協議しなければならない。

2. 保全措置

受注者は、業務の遂行により発明または考案したときは、これを保全するために必要な措置を講じ、出願及び権利の帰属等については、発注者と協議しなければならない。

3. 著作権法に規定される著作物

発注者が、引渡しを受けた契約の目的物が著作権法（令和6年6月改正 法律第55号 第2条第1項第1号）に規定される著作物に該当する場合は、当該著作物の著作権は発注者に帰属する。

なお、前項の規定により出願及び権利等が発注者に帰属する著作物については、発注者はこれを自由に加除または編集して利用することができる。

1-1-44 保険の付保及び事故の補償

1. 一般事項

受注者は、残存爆発物があると予測される区域で工事に従事する作業船及びその乗組員並びに陸上建設機械等及びその作業員に設計図書に定める水雷保険、傷害保険及び動産総合保険を付保しなければならない。

2. 回航保険

受注者は、作業船、ケーソン等を回航する場合、回航保険を付保しなければならない。

3. 保険加入の義務

受注者は、雇用保険法、労働者災害補償保険法、健康保険法及び厚生年金保険法の規定により、雇用者等の雇用形態に応じ、雇用者等を被保険者とするこれらの保険に加入しなければならない。

4. 法定外の労災保険の付保補償

受注者は、法定外の労災保険に付さなければならない。

5. 補償

受注者は、雇用者等の業務に関して生じた負傷、疾病、死亡及びその他の事故に対して責任をもって適正な補償をしなければならない。

6. 掛金収納書の提出

- ① 受注者は、建設業退職金共済制度に該当する場合は同制度に加入し、建設業退職金共済制度の対象労働者数及び就労日数を的確に把握したうえで、その掛金収納書（発注者用）を工事請負契約締結（当初契約時のみ）後（着手日選択型の場合、着手日後）1ヶ月以内（電子申請方式による場合にあつては、工事請負契約締結後原則40日以内）に、発注者に提出しなければならない。なお、建退共証紙を購入しない場合は、その理由を記載し提出する。
- ② 受注者は、建設業退職金共済契約者証及び共済証紙受払簿を整備、保管し、監督員または検査員の請求があつた場合は速やかに提示する。

1-1-45 臨機の措置

1. 一般事項

受注者は、災害防止等のため必要があると認めるときは、臨機の措置をとらなければならない。また、受注者は、措置をとった場合には、その内容を直ちに監督員に通知しなければならない。

2. 天災等

監督員は、暴風、豪雨、洪水、高潮、地震、津波、地すべり、落盤、火災、騒乱、暴動その他自然的または人為的事象（以下「天災等」という。）に伴ない、工事目的物の品質・出来形の確保及び工期の遵守に重大な影響があると認められるときは、受注者に対して臨機の措置をとることを請求することができる。

1-1-46 石綿使用の有無

受注者は、建築物・工作物等の解体・改修工事を行う際、石綿（アスベスト）の使用の有無の「事前調査」を行わなければならない。石綿障害予防規則に基づく一定規模以上の工事にあつては「事前調査結果の報告」を所轄労働基準監督局に届出を行わなければならない。また、大気汚染防止法に基づき、特定粉じん発生施設を設置しようとするときは、都道府県知事に届出を行わなければならない。

1-1-47 河川管理施設及び道路付属物並びに占用物件

1. 地下埋設物件等の調査

受注者は、工事の施工に先立って地下埋設物件等の調査を行わなければならない。また、施工の障害となる物件がある場合は、占有者とその処置について打合せを行い、監督員に報告しなければならない。なお、工事において道路等の掘削を一切行わない場合は、その旨を報告するものとする。

2. 応急処置及び復旧処置

受注者は、工事の施工により河川管理施設及び道路付属物並びに占用物件に損傷を与えた場合には、直ちに応急処置をとり監督員に報告するとともに、関係機関に連絡し復旧処置を講じなければならない。

3. 管理者不明の占用物件の発見

受注者は、工事途中で管理者不明の占用物件を発見した場合には、監督員に報告し、その処置は予想される占有者の立ち会いを得て管理者を明確にしたうえで処置しなければならない。

4. 占用工事等との競合

受注者は、工事区域内で占用工事等と競合する場合には、必要に応じ工程等について打合せを行い、両者協力のもとに工事の円滑化と事故防止を図らなければならない。なお、工事中の責任範囲を明確にしておかななければならない。

1-1-48 踏荒らし

1. 用地付近又は官民境界付近に接した工事

受注者は、用地付近または官民境界付近に接して工事を行う場合には、地権者の了

解を得て着手しなければならない。

2. 踏荒らし又は構造物等に損傷を与えた場合

受注者は、官民境界付近に構造物を施工し、民地側を踏み荒らしまたは民地側の構造物等に損傷を与えた場合には、別途条件を明示された場合を除き、復旧しなければならない。

1-1-49 ダンプトラック等による過積載等の防止

受注者は、次の各号に掲げる要件を遵守し、ダンプトラック等による過積載等の防止に努めなければならない。なお、受注者は、ダンプトラックを使用する場合、「過積載による違法運行の防止対策について」（平成6年5月10日設計第44号）に従うものとする。

- (1) 工所用資材等の積載超過のないようにする。
- (2) 過積載を行っている資材納入業者から資材を購入しないこと。
- (3) 資材等の過積載を防止するため、資材の購入等にあたっては、資材納入業者等の利益を不当に害することのないようにすること。
- (4) さし枠の装置または物品積載装置の不正改造したダンプトラックが工事現場に出入りすることのないようにすること。
- (5) 「土砂等を運搬する大型自動車による交通事故の防止等に関する特別措置法（以下法という）（令和2年6月改正法律第42号）」の目的に鑑み、法第12条に規定する団体等の設立状況を踏まえ、同団体等への加入者の利用を促進すること。
- (6) 受注者または資材納入業者を選定するにあたっては、交通安全に関する配慮に欠けるものまたは業務に関しダンプトラック等によって悪質かつ重大な事故を発生させるものを排除すること。
- (7) (1) から (6) のことにつき、下請業者を指導すること。

1-1-50 契約後VE

受注者は、当該工事が予定価格（税込）で1億5千万円以上の場合には、契約後VEのVE提案を行うことができる。契約後VEは、次の掲げる各号に基づいて行うものとする。

- (1) 受注者は、設計図書に定める工事目的物の機能、性能等を低下させることなく請負代金額の低減が可能な施工方法等に係る設計図書の変更について発注者に提案することができる。その詳細及び提案様式等は「静岡市契約後VE実施要領」とおりとする。
- (2) 発注者は、受注者のVE提案を受けた場合において、提案の全部又は一部が適正であると認められるときは設計図書を変更し、これを受注者に通知しなければならない。
- (3) 発注者は、前項の規定により設計図書を変更した場合において、請負代金額を変更しなければならない。
- (4) 前項の変更を行う場合においては、VE提案により請負代金額が低減すると見込まれる額の10分の5に相当する金額をVE管理費として計上するものとする。
- (5) VE提案を採用した後、契約書第18条の条件変更が生じた場合において、発注者がVE提案に対する変更を指示した場合、受注者はこれに応じるものとする。

(6) 発注者は、契約書第18条の条件変更が生じた場合には、契約書第25条第1項の規定に基づき、請負代金額の変更を行うものとする。VE提案を採用した後、契約書第18条の条件変更が生じた場合のVE管理費については、変更しないものとする。ただし、双方の責めに帰することができない事由（不可抗力や予測することが不可能な事由等）により、工事の続行が不可能、または著しく工事低減額が減少した場合においては、発注者と受注者が協議して定めるものとする。

1-1-51 市産木材の使用

市内産木材の適用がない場合でも可能な範囲で市内産木材の使用に努めること。

1-1-52 県産木材の使用

1. 県産材■

受注者は、木材の使用に当たっては1-1-51市産木材の使用を原則とするが、これにより難しい場合は「県産木材」を使用するものとし、それにより難しい場合は監督員と協議するものとする。なお、「県産木材」とは、「静岡県産材証明制度要綱」第2条に掲げるものをいう。

2. 施工計画書■

受注者は、施工計画書の主要資材の項目欄に木材の購入業者名を記載し監督員に提出する。

3. 使用材料品質証明書■

受注者は、木材の購入先が「県産材取扱業者」（「静岡県産材証明制度要綱」第3条）の場合には、「使用材料品質証明書」において県産材取扱業者認定書の写しを添付して提出しなければならない。また、木材の購入先が、知事から「県産材販売管理票」※の交付を受けた者（「静岡県産材証明制度要綱」第9条）の場合には、発行番号が記載された内容未記入の県産材販売管理票の写しを添付して提出する。

※「県産材販売管理票」は、静岡県木材協同組合連合会の「静岡県木材業者登録簿」に登載され、「県産材取扱業者」として認定された者または知事が「県産材販売管理票」の交付を行った者から木材を購入した場合には、その発行を受けることができる。

4. 管理票の提出■

受注者は、「県産木材」であることを証明する書類として、「県産材販売管理票（副）」を完成届に添付して提出する。

5. 現地発生材の使用■

受注者は、支障木等現地発生材を使用する場合には、「県産材販売管理票（副）」の提出の代わりに、現地において監督員の確認を受けることとする。

6. 利用量の報告■

受注者は、工事で使用された全ての県産木材の利用量について、工事完成時に発注者に報告しなければならない。

1-1-53 建設業の担い手確保・育成を目的とした事業

受注者は、設計図書において建設業の担い手確保・育成を目的とした事業の対象工事と定められた場合は、静岡市建設業担い手確保・育成事業ホームページに掲載の特記仕様書及び参考資料に基づき、各事業を実施するものとする。

1-1-54 総合評価方式の評価項目の履行

受注者は、当該工事が総合評価方式制限付一般競争入札により落札・契約した場合、総合評価方式の評価項目の履行に関する特記仕様書（巻末資料）に基づき履行しなければならない。

第2章 土 工

第1節 適 用

1. 適用工種

本章は、河川土工、海岸土工、砂防土工、道路土工その他これらに類する工種について適用する。

2. 適用規定

本章に特に定めのない事項については、第2編材料編の規定による。

第2節 適用すべき諸基準

受注者は、設計図書において特に定めのない事項については、下記の基準類による。これにより難い場合は、監督員の承諾を得なければならない。また、基準類と設計図書に相違がある場合は、原則として設計図書の規定に従うものとし、疑義がある場合は監督員と協議しなければならない。

日本道路協会 道路土工要綱	(平成21年6月)
日本道路協会 道路土工－軟弱地盤対策工指針	(平成24年8月)
日本道路協会 道路土工－盛土工指針	(平成22年4月)
日本道路協会 道路土工－切土工・斜面安定工指針	(平成21年6月)
土木研究センター 建設発生土利用技術マニュアル	(平成25年12月)
国土交通省 建設副産物適正処理推進要綱	(平成14年5月)
建設省 堤防余盛基準について	(昭和44年1月)
土木研究センター ジオテキスタイルを用いた補強土の設計施工マニュアル	(平成25年12月)
土木研究センター 多数アンカー式補強土壁工法設計・施工マニュアル	(平成26年8月)
土木研究センター 補強土（テールアルメ）壁工法設計施工マニュアル	(平成26年8月)
国土開発技術研究センター 河川土工マニュアル	(平成21年4月)
国土交通省 建設汚泥処理土利用技術基準	(平成18年6月)
国土交通省 発生土利用基準	(平成18年8月)
日本道路協会 道路土工構造物技術基準・同解説	(令和7年11月)

第3節 河川土工・海岸土工・砂防土工

2-3-1 一般事項

1. 適用工種

本節は、河川土工・海岸土工・砂防土工として掘削工、盛土工、盛土補強工、法面整形工、堤防天端工、残土処理工その他これらに類する工種について定める。

2. 地山の土及び岩の分類

地山の土及び岩の分類は、表2-1による。

受注者は、設計図書に示された現地の土及び岩の分類の境界を定められた時点で、監督員の確認を受けなければならない。

また、受注者は、設計図書に示された土及び岩の分類の境界が現地の状況と一致しない場合は、契約書第18条第1項の規定により監督員に指示を受けなければならない。

なお、確認のための資料を整備、保管し、監督員の請求があった場合は速やかに提示しなければならない。

表2-1 土及び岩の分類表

名称			説明		摘要
A	B	C			
土	礫質土	礫まじり土	礫の混入があつて掘削時の能率が低下するもの。	礫の多い砂、礫の多い砂質土、礫の多い粘性土	礫(G) 礫質土(GF)
	砂質土及び砂	砂	バケット等に山盛り形状になりにくいもの。	海岸砂丘の砂 マサ土	砂(S)
		砂質土(普通土)	掘削が容易で、バケット等に山盛り形状にし易く空隙の少ないもの。	砂質土、マサ土 粒度分布の良い砂 条件の良いローム	砂(S) 砂質土(SF) シルト(M)
	粘性土	粘性土	バケット等に付着し易く空隙の多い状態になり易いもの、トラフィカビリティが問題となり易いもの。	ローム 粘性土	シルト(M) 粘性土(C)
		高含水比粘性土	バケットなどに付着し易く特にトラフィカビリティが悪いもの	条件の悪いローム 条件の悪い粘性土 火山灰質粘性土	シルト(M) 粘性土(C) 火山灰質粘性土(V) 有機質土(O)
	岩または石	石塊 玉石	岩塊 玉石	岩塊、玉石が混入して掘削しにくく、バケット等に空隙のでき易いもの。 岩塊、玉石は粒径7.5cm以上とし、まるみのあるのを玉石とする。	
玉石混り土			玉石が多量に混入したもの及び岩塊・破碎された岩・ごろごろした河床を含み、掘削しにくくバケット等に空隙ができ易いものをいう。		
玉石混り固結土			土砂・玉石混り土等で、固結の程度が強いものをいい、切土及び掘削に際し21tブルドーザに装着したリッパで切崩し可能なものをいう。		
転石混り土			土の内に0.5m3/個以上の転石が混在するもので、転石量が5~50%あるものをいい下記のように分類する。		
I			転石量5~20%程度有するものまたは転石に近い大粒径の玉石が多量に混入するものをいう。		
II		転石量20~35%程度有するものをいう。			
III	転石量35~50%程度有するものをいう。				

軟岩	軟岩	I	第三紀の岩石で固結の程度が弱いもの。 風化がはなはだしくきわめてもろいもの。 指先で離しうる程度のもので亀裂の間隔は1～5cmくらいのもので及び第三紀の岩石で固結の程度が良好なもの。 風化が相当進み多少変色を伴い軽い打撃で容易に割れるもの。 離れ易いもので、亀裂間隔は5～10cm程度のもの。	地山弾性波速度 700～ 2,800m/sec
		II	凝灰質で堅く固結しているもの。 風化が目にして相当進んでいるもの。 亀裂間隔が10～30cm程度で軽い打撃により離しうる程度、異質の硬い互層をなすもので層面を楽に離しうるもの。	
硬岩	中硬岩		石灰岩、多孔質安山岩のように、特にち密でなくても相当の硬さを有するもの。 風化の程度があまり進んでいないもの。 硬い岩石で間隔30～50cm程度の亀裂を有するもの。	地山弾性波速度 2,000～ 4,000m/sec
	硬岩	I	花崗岩、結晶片岩等で全く変化していないもの。 亀裂間隔が1m内外で相当密着しているもの。 硬い良好な石材を取り得るようなもの。	地山弾性波速度 3,000m/sec 以上
II		けい岩、角岩などの石英質に富む岩質で最も硬いもの。 風化していない新鮮な状態のもの。 亀裂が少なく、よく密着しているもの。		

3. 排水処理

受注者は、工事施工中については、滞水を生じないような排水状態に維持しなければならない。

4. 適用規定

受注者は、建設発生土については、第1編1-1-20建設副産物の規定により適切に処理しなければならない。

5. 発生土受入れ地等

受注者は、建設発生土受入れ地及び建設廃棄物処理地の位置、及び建設発生土の内容等については、設計図書及び監督員の指示に従わなければならない。

なお、受注者は、施工上やむを得ず指定された場所以外に建設発生土または、建設廃棄物を処分する場合には、事前に設計図書に関して監督員と協議しなければならない。

6. 施工計画書

受注者は、建設発生土処理にあたり第1編1-1-7施工計画書第1項の施工計画書の記載内容に加えて設計図書に基づき以下の事項を施工計画書に記載しなければならない。

- (1) 処理方法（場所・形状等）
- (2) 排水計画
- (3) 場内維持等

7. 建設発生土受入れ地の実測

受注者は、建設発生土の受入れ地への搬入に先立ち、指定された建設発生土の受入れ地について地形を実測し、資料を監督員に提出しなければならない。ただし、受注者は、実測困難な場合等には、これに代わる資料により、監督員の承諾を得なければならない。

8. 建設発生土受入れ地の条件

建設発生土受入れ地については、受注者は、建設発生土受入れ地ごとの特定条件に応じて施工しなければならない。

9. 伐開発生物の処理方法

受注者は、伐開除根作業における伐開発生物の処理方法については、設計図書によるが、設計図書に示されていない場合には、設計図書に関して監督員と協議しなければならない。

10. 伐開除根作業範囲

受注者は、伐開除根作業範囲が設計図書に示されていない場合には、表2-2に従い施工しなければならない。

表2-2 伐開除根作業

区 分	種 別			
	雑草・ささ類	倒木	古根株	立木
盛土箇所全部	根からすきとる	除去	抜根除去	同左

2-3-2 掘削工

1. 掘削工(切土工)の定義

掘削工(切土工)とは、切取部の土・軟岩・硬岩等の掘削・積込み作業をいう。なお、「土及び岩の分類」の名称欄毎の数量及び次の区分の数量は設計図書による。

- (1) 流用土・・・自工区で流用する建設発生土であり、運搬作業を含むものをいう。なお、流用土のうち、一時的に仮置きする必要があるものを仮置土という。
- (2) 発生土・・・自工区で流用できない建設発生土で、他工区へ搬出するものをいう。

2. 一般事項

受注者は、水門等の上流側での掘削工を行うにあたり、流下する土砂その他によって河川管理施設、許可工作物等、他の施設の機能に支障を与えてはならない。受注者は、特に指定されたものを除き水の流れに対して影響を与える場合には、掘削順序、方向または高さ等についてあらかじめ設計図書に関して監督員の承諾を得なければならない。水中掘削を行う場合も同様とする。

3. 浮石等の処理

受注者は、軟岩掘削及び硬岩掘削において、規定断面に仕上げた後、浮石等が残ら

ないようにしなければならない。

4. 異常時の処置

受注者は、掘削工の施工中に、自然に崩壊、地すべり等が生じた場合、あるいはそれらを生ずるおそれがあるときは、工事を中止し、監督員と協議しなければならない。ただし、緊急を要する場合には、応急措置をとった後、直ちにその措置内容を監督員に通知しなければならない。

5. 地山の挙動監視

受注者は、掘削工の施工中の地山の挙動を監視しなければならない。

6. 掘削方向

受注者は、砂防土工における斜面对策としての掘削工（排土）を行うにあたり、設計図書で特に定めのある場合を除き、原則として掘削を斜面上部より下部に向かって行わなければならない。

7. 残土運搬時の注意

受注者は、掘削工により発生する残土を受入れ地へ運搬する場合には、沿道住民及び道路利用者に迷惑がかからないように努めなければならない。

2-3-3 盛土工

1. 盛土工の定義

盛土工とは、流用土・発生土・採取土・購入土を利用して、敷均し・締固めする作業をいい、それぞれの定義は下記のとおりとする。

- (1) 流用土…自工区で生じた掘削土・作業土工残土をいう。
 - ①利用土…自工区で生じた掘削土のうち、自工区で直接利用するものをいう。
 - ②仮置土…流用土のうち、一時的に仮の場所へ運搬されたものをいい、仮置きされた場所から、積込・運搬する作業を含むものをいう。
- (2) 発生土…他工区で発生し、自工区へ搬入されるものをいう。
- (3) 採取土…他の場所から掘削・運搬するもの及び他工区で仮置きされたもの。積込・運搬する作業を含むものをいう。
- (4) 購入土…現場までの運搬費等を含んだ価格で購入した土砂をいう。

2. 盛土工の施工

盛土工の施工については、次の各号の規定による。

- (1) 受注者は、施工中の盛土表面については、3%以上10%以下の横断勾配を得るよう施工しなければならない。なお、施工を中止する場合及び降雨が予想される場合には、表面を平滑に転圧仕上げをし、雨水の浸透が少なくなるよう施工する。
- (2) 受注者は、盛土工で流用土・発生土・採取土及び購入土等が重複する工事にあつては、それぞれの出来形等を確認する。
- (3) 受注者は、盛土作業においては、木根・腐植土等の取除き及びこね返しを受けた部分の取除き処理を行わなければならない。
- (4) 受注者は、流用土、発生土及び採取土を盛土材として使用する場合は、「発生土利用基準について（平成20年8月26日20静建土技第1006号）」に従い、盛土材の材質を確認し、報告しなければならない。また、流用土または採取土で盛土に使用で

きない不良土は、監督員と協議し処理しなければならない。

- (5) 受注者は、盛土の締固め管理を密度管理としなければならない。但し、密度管理が不適当な場合は監督員と協議を行い表2-3の締固め管理を行わなければならない。

表2-3 締固め管理

転圧機種	規格	一層の仕上げ厚さ (m)	回数 (回)
ブルドーザー	21t	0.3	4以上
〃	15t	0.3	5以上
振動ローラー	2.5t~2.8t	0.3	5以上
タンパ	60kg~100kg	0.2	3以上

注) 一層の仕上げ厚さは、目標値とする。

3. 軟弱地盤の盛土■

受注者は、軟弱地盤の盛土工の施工に当たり、次の各項目等の沈下量確認方法について施工計画書に記載しなければならない。

- (1) 運搬車両による確認
- (2) 土取り場における跡坪測量における確認
- (3) 沈下板等による確認
- (4) その他必要な記録

4. 一般事項

受注者は、盛土工の開始にあたって、地盤の表面を本条6項に示す盛土層厚の1/2の厚さまで掻き起こしてほぐし、盛土材料とともに締固め、地盤と盛土の一体性を確保しなければならない。

5. 盛土の滑動防止

受注者は、1:4より急な勾配を有する地盤上に盛土を行う場合には、特に指示する場合を除き、段切を行い、盛土と現地盤の密着を図り、滑動を防止しなければならない。

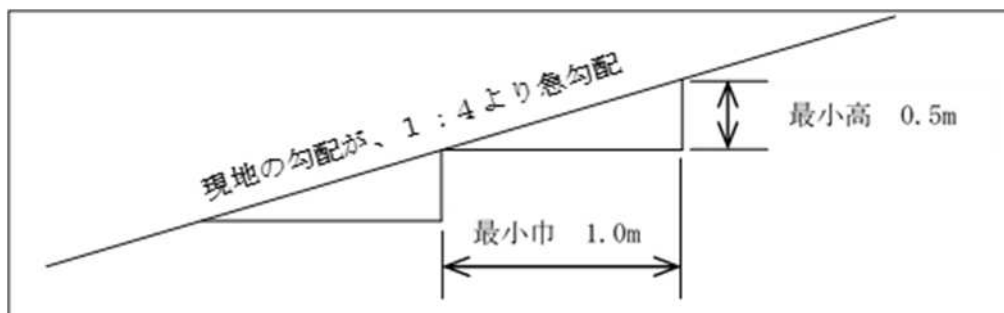


図2-1 盛土基礎地盤の段切

6. 一層の仕上り厚

受注者は、築堤の盛土工の施工において、一層の仕上り厚を30cm以下とし、平坦に締固めなければならない。

7. 狭隘箇所等の締固め

受注者は、構造物の隣接箇所や狭い箇所の盛土工について、タンパ・振動ローラ等の小型締固め機械により、仕上り厚を20cm以下で入念に締固めなければならない。

また、樋管等の構造物がある場合には、過重な偏土圧のかからないように盛土し、締固めなければならない。

8. 石が混入する盛土材料の処置

受注者は、盛土材料に石が混入する場合には、その施工にあたって石が一ヶ所に集まらないようにしなければならない。

9. 作業終了時等の排水処理

受注者は、盛土工の作業終了時または作業を中断する場合は、表面に4%程度の横断勾配を設けるとともに、平坦に締固め、排水が良好に行われるようにしなければならない。

10. 適切な含水比の確保

受注者は、締固め作業の実施にあたり、適切な含水比の状態で行う必要がある。

11. 異常時の処置

受注者は、盛土工の施工中、予期できなかった沈下等の有害な現象のあった場合には、工事を中止し、監督員と協議しなければならない。ただし、緊急を要する場合には、応急処置をとった後、直ちに監督員に通知しなければならない。

12. 採取場の実測

受注者は、土の採取に先立ち、指定された採取場について地形を実測し、資料を監督員に提出しなければならない。ただし、受注者は、実測困難な場合等には、これに代わる資料により、監督員の承諾を得なければならない。

13. 採取場の維持及び修復

受注者は、土の採取にあたり、採取場の維持及び修復について採取場ごとの条件に応じて施工するとともに、土の採取中、土質に著しい変化があった場合には、監督員と協議しなければならない。

14. 採取土及び購入土運搬時の注意

受注者は、採取土盛土及び購入土盛土の施工にあたって、採取土及び購入土を運搬する場合には沿道住民及び道路利用者に迷惑がかからないように努めなければならない。流用土盛土及び発生土盛土の施工にあたっては、一般道路を運搬に利用する場合も同様とする。

15. 軟弱地盤上の盛土の施工

受注者は、軟弱地盤上の盛土の施工にあたり、沈下のおそれのある場所の盛土の丁張を、常時点検しなければならない。

16. 沈下量確認方法

受注者は、軟弱地盤上の盛土工施工時の沈下量確認方法については、設計図書によ

らなければならない。

17. 盛土敷の排水乾燥

受注者は、軟弱地盤及び地下水位の高い地盤上に盛土工を行う場合には、速やかに排水施設を設け、盛土敷の乾燥を図らなければならない。

18. 一段階の盛土高さ

軟弱地盤上の盛土工の施工の一段階の盛土高さは設計図書によるものとし、受注者は、その沈下や周囲の地盤の水平変位等を監視しながら盛土を施工し、監督員の承諾を得た後、次の盛土に着手しなければならない。

19. 異常時の処置

受注者は、軟弱地盤上の盛土工の施工中、予期できなかった沈下または滑動等が生ずるおそれがあると予測された場合には、工事を中止し、設計図書に関して監督員と協議しなければならない。ただし、緊急を要する場合には、応急処置をとった後、直ちにその措置内容を、監督員に通知しなければならない。

20. 押え盛土の施工計画

受注者は、砂防土工における斜面对策としての盛土工（押え盛土）を行うに当たり、盛土量、盛土の位置ならびに盛土基礎地盤の特性等について現状の状況等を照査した上で、それらを施工計画に反映しなければならない。

21. 仮置き

受注者は、掘削（切土）・盛土の工程等の都合または他工事との工程等の調整により、仮置きが必要となる場合には、その処理方法等について、監督員と協議する。

2-3-4 盛土補強工

1. 一般事項

盛土補強工とは、面状あるいは帯状等の補強材を土中に敷設し、盛土体の安定を図ることをいう。

2. 盛土材の確認

盛土材については設計図書による。受注者は、盛土材の巻出しに先立ち、予定している盛土材料の確認を行い、監督員の承諾を得なければならない。

3. 基盤面の排水処理

受注者は、第一層の補強材の敷設に先立ち、現地盤の伐開除根及び不陸の整地を行なうとともに、監督員と協議のうえ、基盤面に排水処理工を行なわなければならない。

4. 補強材の敷設

受注者は、設計図書に示された規格及び敷設長を有する補強材を、所定の位置に敷設しなければならない。補強材は水平に、かつたるみや極端な凹凸がないように敷設し、ピンや土盛りなどにより適宜固定する。

5. 盛土横断方向の面状補強材

受注者は、面状補強材の引張り強さを考慮する盛土横断方向については、設計図書で特に定めのある場合を除き、面状補強材に継ぎ目を設けてはならない。ただし、やむを得ない事情がある場合は監督員と協議しなければならない。

6. 盛土縦断方向の面状補強材

受注者は、面状補強材の引張り強さを考慮しない盛土縦断方向については、面状補強材をすき間なく、ズレが生じないように施工しなければならない。

7. 敷設困難な場合の処置

受注者は、現場の状況や曲線、隅角などの折れ部により設計図書に示された方法で補強材を敷設することが困難な場合は、監督員と協議しなければならない。なお、やむを得ず隣り合う面状補強材との間に隙間が生じる場合においても、盛土の高さ方向に隙間が連続しないように敷設しなければならない。

8. 盛土材の巻出し及び締固め

受注者は、盛土材の巻出し及び締固めについては、第1編2-3-3盛土工の規定により一層ごとに適切に施工しなければならない。巻出し及び締固めは、壁面工側から順次奥へ行なうとともに、重機械の急停止や急旋回等を避け、補強材にずれや損傷を与えないように注意しなければならない。

9. 壁面工の段数

受注者は、盛土に先行して組立てられる壁面工の段数は、2段までとしなければならない。なお、これにより難しい場合は、監督員の承諾を得なければならない。

10. 壁面工付近等の締固め

受注者は、設計図書に明示した場合を除き、壁面工付近や隅角部の締固めにおいては、各補強土工法のマニュアルに基づくとともに、壁面から1.0m～1.5m程度の範囲では振動コンパクターや小型振動ローラなどを用いて人力によって入念に行わなければならない。これにより難しい場合は、監督員と協議しなければならない。

11. 補強材取扱い上の注意

受注者は、補強材を壁面工と連結する場合や、面状補強材の盛土のり面や接合部での巻込みに際しては、局所的な折れ曲がりやゆるみを生じないようにしなければならない。

12. 壁面変位の観測

受注者は、壁面工の設置に先立ち、壁面の直線性や変形について確認しながら施工しなければならない。許容値を超える壁面変位が観測された場合は、ただちに作業を中止し、監督員と協議しなければならない。

13. 壁面材の損傷及び劣化の防止

受注者は、壁面材の搬入、仮置きや吊上げに際しては、損傷あるいは劣化をきたさないようにしなければならない。

14. 補強材の管理

補強材は、搬入から敷設後の締固め完了までの施工期間中、劣化や破断によって強度が低下することがないように管理しなければならない。面状補強材の保管にあたっては直射日光を避け、紫外線による劣化を防がなければならない。

2-3-5 法面整形工**1. 一般事項**

受注者は、掘削（切土）部法面整形の施工にあたり、ゆるんだ転石、岩塊等は、整

形法面の安定のために取り除かなければならない。なお、浮石が大きく取り除くことが困難な場合には、設計図書に関して監督員と協議しなければならない。

2. 盛土の法面崩壊の防止

受注者は、盛土部法面整形の施工にあたり、法面の崩壊が起こらないように締固めを行わなければならない。

3. 平場仕上げの排水処理

受注者は、平場仕上げの施工にあたり、平坦に締固め、排水を良好に行うようにしなければならない。

4. 表土の活用

受注者は、砂防土工における斜面の掘削部法面整形の施工にあたり、掘削法面は、肥沃な表土を残すようにしなければならない。

5. 崩壊のおそれのある箇所等の処置

受注者は、砂防土工における斜面の掘削部法面整形の施工にあたり、崩壊のおそれのある箇所、あるいは湧水、軟弱地盤等の不良個所の法面整形は、設計図書に関して監督員と協議しなければならない。

2-3-6 堤防天端工

受注者は、堤防天端に碎石を敷設する場合は、平坦に敷き均さなければならない。

2-3-7 残土処理工

1. 一般事項

残土処理工とは作業土工で生じた残土の工区外への運搬及び受入れ地の整形処理までの一連作業をいう。

2. 残土運搬時の注意

残土を受入れ地へ運搬する場合には、沿道住民及び道路利用者に迷惑がかからないよう努めなければならない。

3. 作業残土処理■

作業残土処理工には、残土処理受入れ地での運搬、整形作業もしくは、処分費を含み、掘削工で生じた残土受入れ地へ搬出する発生土を含む。

第4節 道路土工

2-4-1 一般事項

1. 適用工種

本節は、道路土工として掘削工、路体盛土工、路床盛土工、法面整形工、残土処理工その他これらに類する工種について定める。

2. 路床、路体

路床とは盛土部においては、盛土仕上り面下、掘削（切土）部においては掘削仕上り面下1m以内の部分を用いる。路体とは盛土における路床以外の部分を用いる。

3. 構造物取付け部

受注者は、盛土と橋台や横断構造物との取付け部である裏込めや埋戻し部分は、供

用開始後に構造物との間の路面の連続性を損なわないように、適切な材料を用いて入念な締め固めと排水工の施工を行わなければならない。なお、構造物取付け部の範囲は、「道路橋示方書・同解説（IV下部構造編） 7. 9橋台背面アプローチ部（日本道路協会 令和7年10月）」及び「道路土工－盛土工指針 4-10盛土と他の構造物との取付け部の構造（日本道路協会、平成22年4月）」を参考とする。

4. 地山の土及び岩の分類

地山の土及び岩の分類は、表2-1による。

受注者は、設計図書に示された現地の土及び岩の分類の境界を確かめられた時点で、監督員の確認を受けなければならない。なお、確認のための資料を整備及び保管し、監督員または検査員の請求があった場合は速やかに提示しなければならない。

5. 購入土■

購入土については、設計図書及び「盛土材料取扱基準（静岡市）」によるものとする。

6. 路床部分の不良土■

受注者は路床部分に不良土（設計CBRが3未満またはコーン指数4以下）がある場合には、不良土の厚さ・巾・連続性等の資料をもとに、設計図書に関して監督員と協議するものとする。

7. 雨水による侵食等の防止

受注者は、雨水による盛土及び地山法面の侵食や土砂崩れを発生させないよう施工しなければならない。

8. 湧水処理

受注者は、工事箇所において工事目的物に影響をおよぼすおそれがあるような予期できなかった湧水が発生した場合には、工事を中止し、監督員と協議しなければならない。ただし緊急を要する場合には応急処置をとった後、直ちにその措置内容を監督員に通知しなければならない。

9. 排水処理

受注者は、工事施工中については、雨水等の滞水を生じないような排水状態を維持しなければならない。

10. 適用規定

受注者は、建設発生土については、第1編1-1-20建設副産物の規定により、適切に処理しなければならない。

11. 建設発生土受入れ地等

受注者は、建設発生土受入れ地及び建設廃棄物処分地の位置、建設発生土の内容等については、設計図書及び監督員の指示に従わなければならない。なお、受注者は、施工上やむを得ず指定された場所以外に建設発生土または、建設廃棄物を処分する場合には、事前に設計図書に関して監督員と協議しなければならない。

12. 施工計画書

受注者は、建設発生土処理にあたり第1編1-1-7施工計画書第1項の施工計画書の記載内容に加えて設計図書に基づき以下の事項を施工計画書に記載しなければならない。

- (1) 処理方法（場所・形状等）
- (2) 排水計画
- (3) 場内維持等

13. 建設発生土の受入れ地の実測

受注者は、建設発生土の受入れ地への搬入に先立ち、指定された建設発生土の受入れ地について地形を実測し、資料を監督員に提出しなければならない。ただし、受注者は、実測困難な場合等には、これに代わる資料により、監督員の承諾を得なければならない。

14. 建設発生土の土質区分

建設発生土の土質区分については、「静岡市建設発生土利用基準（道路用盛土材）」（平成21年2月1日）による。

15. 建設発生土受入れ地

建設発生土受入れ地については、受注者は、建設発生土受入れ地ごとの特定条件に応じて施工しなければならない。

16. 伐開発生物の処理方法

受注者は、伐開除根作業における伐開発生物の処理方法については、設計図書によるが、処理方法が示されていない場合には、設計図書に関して監督員と協議しなければならない。

17. 伐開除根作業範囲

受注者は、伐開除根作業範囲が設計図書に示されない場合には、表2-4に従い施工しなければならない。

表2-4 伐開除根作業

区 分	種 別			
	雑草・ささ類	倒木	古 根 株	立木
盛土高1mを超える場合	地面で刈り取る	除去	抜根除去	同左
盛土高1m以下の場合	根からすき取る			

18. 軟弱地盤上の盛土の施工

受注者は、軟弱地盤上の盛土の施工にあたり、沈下のおそれのある場所の盛土の丁張を、常時点検しなければならない。

19. 沈下量確認方法

受注者は、軟弱地盤上の盛土工施工時の沈下量確認方法については、設計図書によるなければならない。

20. 盛土敷の排水乾燥

受注者は、軟弱地盤及び地下水位の高い地盤上に盛土工を行う場合には、すみやかに排水施設を設け、盛土敷の乾燥を図らなければならない。

21. 一段階の盛土高さ

軟弱地盤上の盛土工の施工の一段階の高さは設計図書によるものとし、受注者は、その沈下や周囲の地盤の水平変化等を監視しながら盛土を施工し、監督員の承諾を得た後、次の盛土に着手しなければならない。

22. 異常時の処置

受注者は、軟弱地盤上の盛土の施工中、予期できなかつた沈下または滑動等が生ずるおそれがあると予測された場合には、工事を中止し、監督員と協議しなければならない。ただし、緊急を要する場合には応急措置をとった後、直ちにその措置内容を監督員に通知しなければならない。

23. 盛土の沈下

受注者は、路床内に入る物で盛土の沈下に影響を及ぼすものは、その処理方法について、監督員と協議する。

24. 盛土及び切土の作業

受注者は、盛土及び切土の作業で、現道の交通を通しながら施工する場合には、現道との取付け勾配は8%以下としなければならない。

2-4-2 掘削工**1. 掘削工の定義**

掘削工とは、切取部の土・軟岩・硬岩等の掘削・積込み作業をいう。なお、「土及び岩の分類」の名称C欄毎の数量及び次の区分の数量は設計図書による。

- (1) 仮置土・・・自工区で流用する建設発生土のうち、一時的に仮置きする必要があるものをいい、運搬作業を含むものをいう。
- (2) 発生土・・・自工区で流用できない建設発生土で、他工区へ搬出するものをいう。
- (3) 流用土・・・自工区で流用できる建設発生土であり、運搬作業を含むものをいう。

2. 一般事項

受注者は、掘削の施工にあたり、掘削中の土質に著しい変化が認められた場合、または埋設物を発見した場合は、工事を中止し、監督員と協議しなければならない。ただし、緊急を要する場合には応急処置をとった後、直ちにその措置内容を監督員に通知しなければならない。

3. 掘削機械の選定

受注者は、掘削の施工にあたり、現場の地形、掘削高さ、掘削量、地層の状態（岩の有無）、掘削土の運搬方法などから、使用機械を設定しなければならない。

4. 自然崩壊等異常時の処理

受注者は、掘削工の施工中に自然に崩壊、地すべり等が生じた場合、あるいはそれらを生ずるおそれがあるときは、工事を中止し、監督員と協議しなければならない。ただし、緊急を要する場合には応急処置をとった後、直ちにその措置内容を監督員に通知しなければならない。

5. 路床面の支持力

受注者は、路床面において、設計図書に示す支持力が得られない場合、または均等性に疑義がある場合には、監督員と協議しなければならない。

6. 地山の監視

受注者は、掘削工の施工中の地山の挙動を監視しなければならない。

7. 硬岩掘削時の注意

受注者は、硬岩掘削における法の仕上り面近くでは過度な発破を避けるものとし、浮石等が残らないようにしなければならない。

万一誤って仕上げ面を超えて発破を行った場合には、受注者は監督員の承諾を得た工法で修復しなければならない。

8. 発破

受注者は、軟岩掘削及び硬岩掘削において、発破を行う場合、安全のため岩石が飛散しないように作業を行うとともに、特に狭い場所や家屋に近いときは防護柵などを施工しなければならない。

9. 残土運搬時の注意

受注者は、掘削工により発生する残土を受入れ地に運搬する場合には、沿道住民に迷惑をかけないようにしなければならない。

2-4-3 路体盛土工

1. 盛土工の定義

盛土工とは、流用土・発生土・採取土・購入土を利用して、敷き均し・締め固めする作業をいい、それぞれの定義は下記のとおりとする。

(1) 流用土…自工区で生じた掘削土・作業土工残土をいう。

①利用土…自工区で生じた掘削土のうち、自工区で直接利用するものをいう

②仮置土…流用土のうち、一時的に仮の場所に運搬されたものをいい、仮置きされた場所から、積込・運搬する作業を含むものをいう。

(2) 発生土…他工区で発生し自工区へ搬入されるものをいう。

(3) 採取土…他の場所から掘削・運搬するもの及び他工区で仮置きされたもの積込・運搬する作業を含むものをいう。

(4) 購入土…現場までの運搬費等を含んだ価格で購入した土砂をいう。

2. 一般事項

受注者は、路体盛土工を施工する地盤で盛土の締め固め基準を確保できないような予測しない軟弱地盤・有機質土・ヘドロ等の不良地盤が現れた場合には、敷設材工法等の処置工法について、設計図書に関して監督員と協議しなければならない。

3. 水中路体盛土の材料

受注者は、水中で路体盛土工を行う場合の材料については、設計図書によらなければならない。

4. 管渠等周辺の締め固め

受注者は、路体盛土工箇所に管渠等がある場合には、盛土を両側から行ない偏圧のかからないよう締め固めなければならない。

5. 作業終了時等の排水処理

受注者は、路体盛土工の作業終了時または作業を中断する場合には、表面に4%程度の横断勾配を設けるとともに、平坦に締め固め、排水が良好に行われるようにしなけ

ればならない。

6. 運搬路使用時の注意

受注者は、路体盛土部分を運搬路に使用する場合、常に良好な状態に維持するものとし、路体盛土に悪影響を及ぼさないようにしなければならない。

7. 一層の仕上り厚

受注者は、路体盛土工の施工においては、一層の仕上り厚を30cm以下とし、各層ごとに締固めなければならない。

8. 岩塊、玉石の路体盛土

受注者は、路体盛土工の主材料が岩塊、玉石である場合は、空隙を細かい材料で充填しなければならない。止むを得ず30cm程度のものを使用する場合は、路体の最下層に使用しなければならない。

9. 段切

受注者は、1：4より急な勾配を有する地盤上に路体盛土工を行う場合には、特に指示する場合を除き段切を行い、盛土と現地盤との密着を図り、滑動を防止しなければならない。

段切施工時には、切盛土境に湧水（地下排水）を集積する暗渠配水管を敷設する。

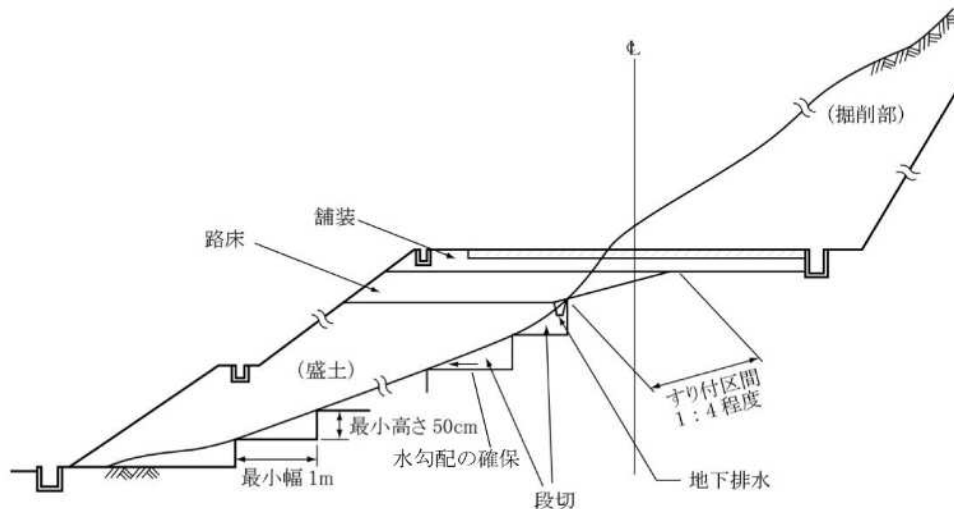


図 2 - 2 盛土基礎地盤の段切

10. 狭隘箇所等の締固め

受注者は、構造物の隣接箇所や狭い箇所の路体盛土工の施工については、タンパ、振動ローラ等の小型締固め機械により、仕上がり厚を20cm以下で入念に締固めなければならない。

なお、現場発生土等を用いる場合は、その中で良質な材料を用いて施工しなければならない。

11. 適切な含水比確保

受注者は、路体盛土工の締固め作業の実施にあたり、適切な含水比の状態で行うなければならない。

12. 異常時の処置

受注者は、路体盛土作業中、予期できなかつた沈下等の有害な現象のあった場合に、工事を中止し、監督員と協議しなければならない。ただし、緊急を要する場合には応急処置をとった後、直ちにその措置内容を監督員に通知しなければならない。

13. 採取場の実測

受注者は、土の採取に先立ち、指定された採取場について地形を実測し、資料を監督員に提出しなければならない。ただし、受注者は、実測困難な場合等には、これに代わる資料により、監督員の承諾を得なければならない。

14. 採取場の維持及び修復

受注者は、土の採取にあたり、採取場の維持及び修復について採取場ごとの条件に応じて施工するとともに、土の採取中、土質に著しい変化があった場合には、設計図書に関して監督員と協議しなければならない。

15. 採取土及び購入土運搬時の注意

受注者は採取土盛土及び購入土盛土の施工にあたって、採取土及び購入土を運搬する場合には沿道住民及び道路利用者に迷惑がかからないように努めなければならない。流用土盛土及び発生土盛土の施工にあたって、一般道路を運搬に利用する場合も同様とする。

16. 締固め

受注者は、既設車道に併設して歩道を設ける場合には、設計図書で示す場合を除き、歩道盛土を路肩盛土と同程度に締固めなければならない。

2-4-4 路床盛土工

1. 一般事項

受注者は、路床盛土工を施工する地盤で盛土の締固め基準を確保できないような予測しない軟弱地盤・有機質土・ヘドロ等の不良地盤が現れた場合には、敷設材工法などの処理方法について監督員と協議しなければならない。

2. 管渠等周辺の締固め

受注者は、路床盛土工箇所に管渠等がある場合には、盛土を両側から行ない偏圧のかからないよう締固めなければならない。

3. 作業終了時等の排水処理

受注者は、路体盛土工の作業終了時または作業を中断する場合には、表面に4%程度の横断勾配を設けるとともに、平坦に締固め、排水が良好に行われるようにしなければならない。

4. 運搬路使用時の注意

受注者は、路床盛土部分を運搬路に使用する場合、常に良好な状態に維持するものとし、路床盛土に悪影響を及ぼさないようにしなければならない。

5. 一層の仕上り厚

受注者は、路床盛土の施工においては一層の仕上り厚を20cm以下とし、各層ごとに締固めなければならない。

6. 盛土材料の最大寸法

路床の盛土材料の最大寸法は10cm程度とする。

7. 狭隘箇所等の締固め

受注者は、構造物の隣接箇所や狭い箇所の路床盛土の施工については、タンパ、振動ローラ等の小型締固め機械により、仕上がり厚を20cm以下で入念に締固めなければならない。

8. 適切な含水比の確保

受注者は、路床盛土工の締固め作業の実施にあたり、適切な含水比の状態で行なわれなければならない。

9. 異常時の処置

受注者は、路床盛土工の作業中、予期できなかった沈下等の有害な現象のあった場合に工事を中止し、監督員と協議しなければならない。ただし、緊急を要する場合には応急処置をとった後、直ちにその措置内容を監督員に通知しなければならない。

10. 路床盛土の締固め度

路床盛土の締固め度については、第1編1-1-26施工管理第8項の規定による。

11. 接続部の緩和区間

受注者は、特に指示する場合を除き、片切り、片盛りの接続部には1：4程度の勾配をもって緩和区間を設けなければならない。また、掘削（切土）部、盛土部の縦断方向の接続部にはすり付け区間を設けて路床支持力の不連続を避けなければならない。

- (a) 掘削部路床に置き換えのないとき
- (b) 掘削部路床に置き換えのあるとき
- (c) 現地盤がすりつけ区間を長く取ることが不経済となる場合

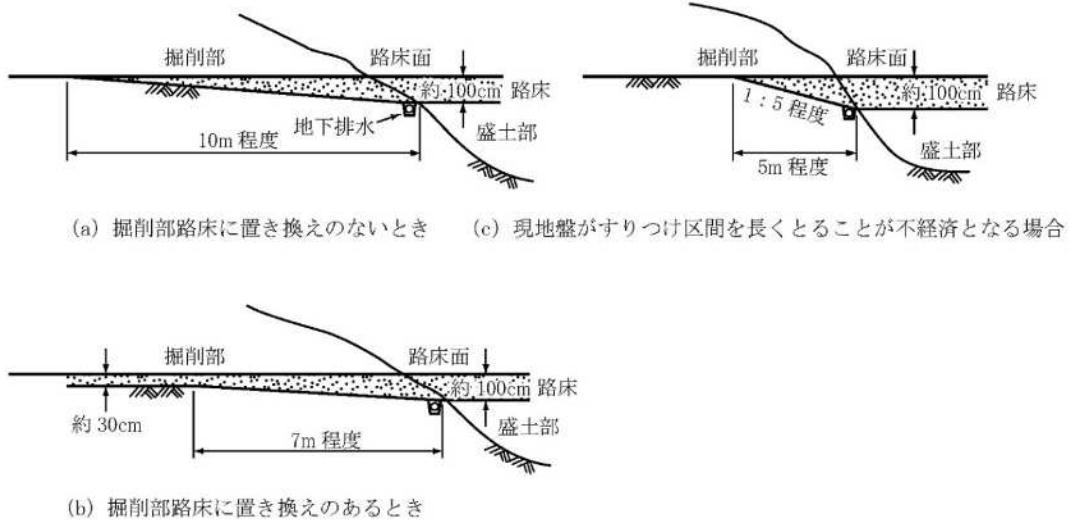


図2-3 掘削（切土）部、盛土部接続部のすり付け

12. 歩道・路肩部分等の締固め

受注者は、歩道・路肩部分等の大型機械での施工が困難な箇所の締固めについては、タンパ、振動ローラ等の小型締固め機械等を用いて、一層の仕上がり厚を20cm以内で行なわれなければならない。

13. 滞水の処理

受注者は、路床盛土工の施工中に降雨や湧水によって路床面に水が滞水する場合は、路肩部分などに仮排水路を設け、道路外へすみやかに排水できるようにしておかなければならない。

14. 土の採取

受注者は、土の採取の搬入に先立ち、指定された採取場、建設発生土の受入れ地について地形を実測し、資料を監督員に提出しなければならない。ただし、受注者は、実測困難な場合等には、これに代わる資料により、監督員の承諾を得なければならない。

15. 採取場の維持及び修復

受注者は、土の採取にあたり、採取場の維持及び修復について採取場ごとの条件に応じて施工するとともに、土の採取中、土質に著しい変化があった場合には、設計図書に関して監督員と協議しなければならない。

16. 採取土及び購入土を運搬の注意

受注者は、採取土盛土及び購入土盛土の施工にあたって、採取土及び購入土を運搬する場合には沿道住民及び道路利用者に迷惑がかからないように努めなければならない。流用土盛土及び発生土盛土の施工にあっても、一般道路を運搬に利用する場合も同様とする。

17. 適用規定

受注者は、歩道・路肩部分等の締固めについては、第1編2-4-3路体盛土工の第16項により施工しなければならない。

2-4-5 法面整形工

1. 一般事項

受注者は、掘削（切土）部法面整形の施工にあたり、ゆるんだ転石、岩塊等は、整形した法面の安定のために取り除かなければならない。なお、浮石が大きく取り除くことが困難な場合には、設計図書に関して監督員と協議しなければならない。

2. 法面の崩壊防止

受注者は、盛土部法面整形の施工にあたり、法面の崩壊が起こらないように締固めを行わなければならない。

2-4-6 残土処理工

残土処理工については、第1編2-3-7残土処理工の規定による。

第3章 無筋・鉄筋コンクリート

第1節 適用

1. 適用事項

本章は、無筋・鉄筋コンクリート構造物、プレストレストコンクリート構造物に使用するコンクリート、鉄筋、型枠等の施工その他これらに類する事項について適用する。

2. 適用規定（1）

本章に特に定めのない事項については、第2編材料編の規定による。

3. 適用規定（2）

受注者は、コンクリートの施工にあたり、設計図書に定めのない事項については、「土木学会 コンクリート標準示方書（施工編）〔2023年制定〕（施工編）（土木学会、2023年9月）」のコンクリートの品質の規定による。これ以外による場合は、施工前に、設計図書に関して監督員の承諾を得なければならない。

4. アルカリシリカ反応抑制対策

受注者は、コンクリートの使用にあたって「アルカリ骨材反応抑制対策について（国土交通省大臣官房技術審議官、国土交通省大臣官房技術参事官、国土交通省航空局飛行場部長通達、平成14年7月31日）」及び「『アルカリ骨材反応抑制対策について』の運用について（国土交通省大臣官房技術調査課長、国土交通省湾岸局環境・技術課長、国土交通省航空局飛行場部費設課長通達、平成14年7月31日）」を遵守し、アルカリシリカ反応抑制対策の適合を確かめなければならない。

第2節 適用すべき諸基準

1. 適用規定

受注者は、設計図書において特に定めのない事項については、下記の基準類による。これにより難しい場合は、監督員の承諾を得なければならない。なお、基準類と設計図書に相違がある場合は、原則として設計図書の規定に従うものとし、疑義がある場合は監督員と協議しなければならない。

土木学会 コンクリート標準示方書【施工編】〔2023年制定〕	（2023年9月）
土木学会 コンクリート標準示方書【設計編】〔2022年制定〕	（2023年3月）
土木学会 コンクリートのポンプ施工指針〔2012年版〕	（平成24年6月）
国土交通省 アルカリ骨材反応抑制対策について	（平成14年7月31日）
国土交通省「アルカリ骨材反応抑制対策について」の運用について	（平成14年7月31日）
土木学会 鉄筋定着・継手指針〔2020年制定〕	（令和2年3月）
日本鉄筋継手協会 鉄筋継手工事標準仕様書ガス圧接継手工事	（平成29年8月）
機械式鉄筋定着工法技術検討委員会 機械式鉄筋定着工法の配筋 設計ガイドライン（案）	（平成28年7月）
流動性を高めたコンクリートの活用検討委員会 流動性を高めた現場打ちコンクリート	

トの活用に関するガイドライン	(平成29年3月)
機械式鉄筋継手工法技術検討委員会 現場打ちコンクリート構造物に適用する機械式鉄筋継手工法ガイドライン	(平成29年3月)
橋梁等のプレキャスト化及び標準化による生産性向上検討委員会 コンクリート構造物における埋設型枠・プレハブ鉄筋に関するガイドライン	(平成30年6月)
橋梁等のプレキャスト化及び標準化による生産性向上検討委員会 コンクリート橋のプレキャスト化ガイドライン	(平成30年6月)
道路プレキャストコンクリート工技術委員会ガイドライン検討小委員会 プレキャストコンクリート構造物に適用する機械式鉄筋継手工法ガイドライン	(平成31年1月)

2. 許容塩化物量

受注者は、コンクリートの使用にあたって、以下に示す許容塩化物量以下のコンクリートを使用しなければならない。

- (1) 鉄筋コンクリート部材、ポストテンション方式のプレストレストコンクリート部材（シース内のグラウトを除く）及び用心鉄筋を有する無筋コンクリート部材における許容塩化物量（ $C1^-$ ）は、 $0.30\text{kg}/\text{m}^3$ 以下とする。
- (2) プレテンション方式のプレストレストコンクリート部材及びオートクレープ養生を行う製品における許容塩化物量（ $C1^-$ ）は $0.30\text{kg}/\text{m}^3$ 以下とする。また、グラウトに含まれる塩化物イオン総量は、セメント質量の0.08%以下とする。
- (3) アルミナセメントを用いる場合、電食のおそれがある場合等は、試験結果等から適宜定めるものとし、特に資料がない場合の許容塩化物量（ $C1^-$ ）は $0.30\text{kg}/\text{m}^3$ 以下とする。

3. 塩分の浸透防止

受注者は、土木工事においては、海水または潮風の影響を著しく受ける海岸付近及び外部から浸透する塩化物の影響を受ける箇所において、アルカリシリカ反応による損傷が構造物の品質・性能に重大な影響を及ぼすと考えられる場合には、塩分の浸透を防止するための塗装等の措置方法について、設計図書に関して監督員と協議しなければならない。

第3節 レディーミクストコンクリート

3-3-1 一般事項

本節は、レディーミクストコンクリートの製造に関する一般的事項を取り扱うものとする。なお、本節に規定していない製造に関する事項は、JIS A 5308（レディーミクストコンクリート）を適用する。

3-3-2 工場の選定

1. 一般事項

受注者は、レディーミクストコンクリートを用いる場合の工場選定は以下による。

- (1) JISマーク表示認証製品を製造している工場（産業標準化法（平成30年5月改正法律33号）に基づき国に登録された民間の第三者機関（登録認証機関）により製品

にJISマークを表示する認証を受けた製品を製造している工場で、かつ、コンクリートの製造、施工、試験、検査及び管理などの技術的業務を実施する能力のある技術者（コンクリート主任技士等）が常駐しており、配合設計及び品質管理等を適切に実施できる工場（全国品質管理監査会議の策定した統一監査基準に基づく監査に合格した工場等）から選定しなければならない。

- (2) JISマーク表示認証製品を製造している工場（産業標準化法（令和4年6月改正 法律68号）に基づき国に登録された民間の第三者機関（登録認証機関）により製品にJISマーク表示する認証を受けた製品を製造している工場）が工事現場近くには見あたらない場合は、使用する工場について、設計図書に指定したコンクリートの品質が得られることを確かめたうえ、その資料により監督員の確認を得なければならない。なお、コンクリートの製造、施工、試験、検査及び管理などの技術的業務を実施する能力のある技術者（コンクリート主任技士等）が常駐しており、配合設計及び品質管理等を適切に実施できる工場から選定しなければならない。

2. JISのレディーミクストコンクリート

受注者は、第1編3-3-2第1項(1)により選定した工場が製造したJISマーク表示されたレディーミクストコンクリートを用いる場合は、工場が発行するレディーミクストコンクリート配合計画書及びレディーミクストコンクリート納入書を整備及び保管し、監督員または検査員からの請求があった場合は速やかに提示しなければならない。

なお、第1編3-3-2第1項(1)により選定した工場が製造するJISマーク表示のされないレディーミクストコンクリートを用いる場合は、受注者は配合試験に臨場し品質を確認するとともにレディーミクストコンクリート配合計画書及び基礎資料、レディーミクストコンクリート納入書またはバッチごとの計量記録を整備及び保管し、監督員または検査員からの請求があった場合は速やかに提示しなければならない。

3. JIS以外のレディーミクストコンクリート

受注者は、第1編3-3-2第1項(2)に該当する工場が製造するレディーミクストコンクリートを用いる場合は、設計図書及び第1編3-5-4材料の計量及び練混ぜの規定によるものとし、配合試験に臨場するとともにレディーミクストコンクリート配合計画書及び基礎資料を確認のうえ、使用するまでに監督員へ提出しなければならない。

また、バッチごとの計量記録やレディーミクストコンクリート納入書などの品質を確認、証明できる資料を整備及び保管し、監督員または検査員からの請求があった場合は速やかに提示しなければならない。ただし、静岡市技術政策課が品質規格等の適合を確認している場合は除く。

4. レディーミクストコンクリートの品質検査

受注者は、レディーミクストコンクリートの品質を確かめるための検査をJIS A 5308（レディーミクストコンクリート）により実施しなければならない。なお、生産者等に検査のため試験を代行させる場合は受注者がその試験に臨場しなければならない。また、現場練りコンクリートについても、これに準ずる。

3-3-3 配合

1. 一般事項

受注者は、コンクリートの配合において、設計図書の規定のほか、構造物の目的に必要な強度、耐久性、ひび割れ抵抗性、鋼材を保護する性能、水密性及び作業に適するワーカビリティが得られる範囲内で単位水量を少なくするように定めなければならない。また、配合については、レディミクストコンクリート取扱基準によるものとする。

2. 配合試験

受注者は、施工に先立ち、あらかじめ配合試験を行い、表3-1の示方配合表を作成し、監督員の確認を得なければならない。ただし、すでに他工事（公共事業に限る）において使用実績があり、品質管理データがある場合は、配合試験を行わず他工事（公共工事に限る）の配合表に代えることができる。また、JISマーク表示されたレディミクストコンクリートを使用する場合は配合試験を省略できる。

3. 水セメント比

受注者は、土木コンクリート構造物の耐久性を向上させるため、一般の環境条件の場合のコンクリート構造物に使用するコンクリートの水セメント比は、鉄筋コンクリートについては55%以下、無筋コンクリートについては60%以下とする。

表3-1 示方配合表

粗骨材の 最大寸法 (mm)	スランブ (cm)	水セメン ト比 W/C(%)	空気量 (%)	細骨材率 S / a (%)	単 位 量 (kg/m ³)						
					水	セメント	混和材	細骨材	粗骨材	混和剤	
					W	C	F	S	G	A	

4. 現場配合

受注者は、示方配合を現場配合に直す場合には、骨材の含水状態、5mmふるいに留まる細骨材の量、5mmふるいを通る粗骨材の量、及び混和剤の希釈水量等を考慮しなければならない。

5. 材料変更等

受注者は、使用する材料を変更したり、示方配合の修正が必要と認められる場合には、本条2項の規定に従って示方配合表を作成し、事前に監督員に協議しなければならない。

6. セメント混和材料

受注者は、セメント混和材料を使用する場合には、材料の品質に関する資料により使用前に監督員の確認を得なければならない。

3-3-4 銘板

1. 設置目的■

技術者の誇りとやりがいを伝え、建設業界の将来の担い手確保につなげるため、また、維持管理の観点から銘板を設置する。

受注者が、銘板を作成・設置する場合の材質、寸法、記載事項及び設置位置等は、設計図書に明記がない場合には本規定によるものとする。

2. 対象構造物■

現場打コンクリートで、銘板を設置する構造物は、プレキャスト製品を除いた以下の構造物とする。

- (1) 樋門・樋管、排水機場、水門
- (2) ダム、堰
- (3) 砂防えん堤
- (4) トンネル、コンクリートシェッド
- (5) 鉄筋コンクリート擁壁（H=5 m以上）
- (6) ボックスカルバート（内空断面積A=25㎡以上）

3. 記載事項■

銘板の記載事項は以下のとおりとする。

- (1) 構造物名称
- (2) 完成年月日
- (3) 管理者名（静岡市等）
- (4) 諸元（幅、高さ、長さ等）
- (5) 設計会社名、管理技術者名
- (6) 施工会社名、監理（主任）技術者名

工事関係技術者名の記載にあたっては、本人の了解が得られなかった場合は記載しないこととし、記載事項については監督員の指示によらなければならない。

4. 材質、寸法■

工事銘板の材質、寸法は以下のとおりとする。

- (1) 材質
鋳物用銅合金地金（JIS H 2202）
- (2) 寸法
縦200mm、横300mm、厚13mm（板厚8mm、字厚5mm）

を標準とし、大きさは文字数により適宜変更可能とする。なお、詳細については監督員と協議しなければならない。

5. 設置場所■

大衆が容易に見られる場所に設置することを標準とし、設置場所については監督員の指示によらなければならない。

⑥. 銘板種類■

砂防えん堤は第8編1-11-5堤銘板工の規定により堤名板を、トンネルは第10編6-8-6銘板工の規定により標示板を、コンクリートシェッドは第10編7-6-5、鋼製シェッドは、第10編8-7-5の規定により銘板を設置するものとするが、記載

事項は本規定により実施するものとする。橋梁は第3編2-3-25銘板工の規定により橋歴板を設置するものとする。

7. 盗難防止対策■

受注者は、銘板の設置に際し、盗難防止対策を実施しなければならない。

<銘板記載例>

○○○樋門			
20○○年○○月			
静岡市			
巾	m	高	m
長	m		
設計	○○○	コンサルタント(株)	
管理技術者	○○○○		
施工	○○○建設(株)		
監理技術者	○○○○		

○○砂防事業			
○○川	○○○えん堤		
施工年度	20○○～○○年		
高さ	m	長さ	m
設計	○○○	コンサルタント(株)	
		管理技術者	○○○○
施工	○○○建設(株)		
		監理技術者	○○○○
静岡市			

○○○○トンネル			
20○○年○○月			
静岡市			
延長	m	幅	m
高さ	m		
設計	○○○	コンサルタント(株)	
管理技術者	○○○○		
施工	○○○建設(株)		
監理技術者	○○○○		

○○橋		河川名	
橋	長 ○○m	主要資材	
スパン割	○○m+○○m	コンクリート	○○m ³
幅員	○○m	鋼材	SM490A ○○○t
活荷重	○活荷重	SS400	○○t
施工年月	2014年9月	S0345	○○t
適用示方書	平成24年3月	塗装面積	○○m ²
型式	(上部工) 鋼2径間連続非合成板桁橋		
	(下部工) 杭基礎・逆T式橋台・橋出し橋脚		
事業主体	静岡市 ○○局○○部○○課		
設計	○○設計(株)	管理技術者	○○○○
施工	(上部工) ○○会社	監理技術者	○○○○
	(下部工) ○○会社	監理技術者	○○○○

第4節 コンクリートミキサー船

3-4-1 一般事項

本節は、コンクリートミキサー船によりコンクリートを製造することに関する一般的事項を取り扱うものとする。なお、本節に規定していない製造に関する事項は、JIS A 5308 (レディーミクストコンクリート) を準用する。

3-4-2 コンクリートミキサー船の選定

受注者は、施工に先立ちコンクリート製造能力、製造設備、品質管理状態等を考慮してコンクリートミキサー船を選定し、監督員の承諾を得なければならない。

第5節 現場練りコンクリート

3-5-1 一般事項

本節は、現場練りコンクリートの製造に関する一般的事項を取り扱う。

3-5-2 材料の貯蔵

1. セメントの貯蔵

受注者は、防湿性のあるサイロに、セメントを貯蔵しなければならない。また、貯蔵中にわずかでも固まったセメントは使用してはならない。

2. 混和材料の貯蔵

受注者は、ごみ、その他不純物が混入しない構造の容器または防湿性のあるサイロ等に、混和材料を分離、変質しないように貯蔵しなければならない。また、貯蔵中に分離、変質した混和材料を使用してはならない。

3. 骨材の貯蔵

受注者は、ごみ、泥、その他の異物が混入しないよう、かつ、大小粒が分離しないように、排水設備の整った貯蔵施設に骨材を貯蔵しなければならない。

3-5-3 配 合

コンクリートの配合については、第1編3-3-3配合の規定による。

3-5-4 材料の計量及び練混ぜ

1. 計量装置

- (1) 各材料の計量方法及び計量装置は、工事に適し、かつ、各材料を規定の計量値の許容差内で計量できるものでなければならない。なお、受注者は、各材料の計量方法及び計量装置について、施工計画書へ記載しなければならない。また、練混ぜに用いた各材料の許容値を記録しておかななければならない。
- (2) 受注者は、材料の計量設備の計量精度の定期的な点検を行わなければならない。なお、点検結果の資料を整備及び保管し、監督員または検査員の請求があった場合は速やかに提示しなければならない。

2. 材料の計量

- (1) 受注者は、計量については現場配合によって行わなければならない。また、骨材の表面水率の試験は、JIS A 1111（細骨材の表面水率試験方法）若しくはJIS A 1125（骨材の含水率試験方法及び含水率に基づく表面水率の試験方法）、JIS A1802「コンクリート生産工程管理用試験方法－遠心力による細骨材の表面水率の試験方法」、JIS A 1803「コンクリート生産工程管理用試験方法－粗骨材の表面水率試験方法」または連続測定が可能な簡易試験方法または監督員の承諾を得た方法によらなければならない。なお、骨材が乾燥している場合の有効吸水率の値は、骨材を適切な時間吸水させて求めなければならない。
- (2) 受注者は、第1編3-3-3配合で定めた示方配合を現場配合に修正した内容をその都度、監督員に協議しなければならない。
- (3) 計量値の許容差は、1回計量分に対し、「表3-2計量値の許容差」の値以下とする。
- (4) 連続ミキサーを使用する場合、各材料は容積計量してよいものとする。
その計量値の許容差は、ミキサーの容量によって定められる規定の時間あたりの計量分を質量に換算して、「表3-2計量値の許容差」の値以下とする。なお、受

注者は、ミキサーの種類、練混ぜ時間などに基づき、規定の時間あたりの計量分を適切に定めなければならない。

- (5) 受注者は、材料の計量値を自動記録装置により記録しなければならない。

表 3-2 計量値の許容差

材料の種類	計量値の許容差 (%)
水	± 1
セメント	± 1
骨材	± 3
混和材	± 2 ※
混和剤	± 3

※高炉スラグ微粉末の計量値の許容差の最大値は、± 1 (%) とする。

- (6) 受注者は、各材料を、1バッチ分ずつ質量で計量しなければならない。ただし、水及び混和剤溶液については、表3-2に示した許容差内である場合には、体積で計量してもよい。なお、1バッチの量は、工事の種類、コンクリートの打込み量、練混ぜ設備、運搬方法等を考慮して定めなければならない。
- (7) 受注者は、混和剤を溶かすのに用いた水または混和剤をうすめるのに用いた水は、練混ぜ水の一部としなければならない。

3. 練混ぜ

- (1) 受注者は、コンクリートの練混ぜに際し、可傾式、強制練りバッチミキサーまたは連続ミキサーを使用する。
- (2) 受注者は、ミキサーの練混ぜ試験を、JIS A 8603-2 (コンクリートミキサー第2部：練混ぜ性能試験方法) 及びJSCE-I 502-2013「連続ミキサの練混ぜ性能試験方法」により行わなければならない。
- (3) 受注者は、JIS A 8603-1 (コンクリートミキサー第1部：用語及び仕様項目)、JIS A 8603-2 (コンクリートミキサー第2部：練混ぜ性能試験方法) に適合するか、または同等以上の性能を有するミキサーを使用しなければならない。ただし、機械練りが不可能でかつ簡易な構造物の場合で、手練りで行う場合には、受注者は、設計図書に関して監督員に協議しなければならない。
- (4) 受注者は、練混ぜ時間を試験練りによって定めなければならない。
やむを得ず、練混ぜ時間の試験を行わない場合は、その最小時間を可傾式バッチミキサーを用いる場合1分30秒、強制練りバッチミキサーを用いる場合1分とする。
- (5) 受注者は、あらかじめ定めた練混ぜ時間の3倍以内で、練混ぜを行わなければならない。
- (6) 受注者は、ミキサー内のコンクリートを排出し終わった後でなければ、ミキサー内に新たに材料を投入してはならない。
- (7) 受注者は、使用の前後にミキサーを清掃しなければならない。
- (8) ミキサーは、練上げコンクリートを排出する時に材料の分離を起こさない構造でなければならない。

- (9) 受注者は、連続ミキサーを用いる場合、練混ぜ開始後、最初に排出されるコンクリートを用いてはならない。なお、この場合の廃棄するコンクリート量は、ミキサー一部の容積以上とする。
- (10) 受注者は、コンクリートを手練りにより練混ぜる場合は、水密性が確保された練り台の上で行わなければならない。
- (11) 受注者は、練上りコンクリートが均等質となるまでコンクリート材料を練混ぜなければならない。

第6節 運搬・打設

3-6-1 一般事項

本節は、コンクリートの運搬及び打設に関する一般的事項を取り扱う。

3-6-2 準備

1. 一般事項

受注者は、レディーミクストコンクリートの運搬に先立ち、搬入間隔、経路、荷下し場所等の状況を把握しておかななければならない。

2. 潮待ち作業時の注意

受注者は、コンクリート打設が潮待ち作業となる場合、打設に要する時間と潮位の関係を十分に把握し、施工しなければならない。

3. 打設前の確認

受注者は、コンクリートの打込み前に型枠、鉄筋等が設計図書に従って配置されていることを確かめなければならない。

4. 打設前の注意

受注者は、打設に先立ち、打設場所を清掃し、鉄筋を正しい位置に固定しなければならない。また、コンクリートと接して吸水のおそれのあるところは、あらかじめ湿らせておかななければならない。

3-6-3 運搬

1. 一般事項

受注者は、コンクリート練混ぜ後、速やかに運搬しなければならない。

2. 品質の保持

受注者は、材料の分離その他コンクリートの品質を損なうことのないように、コンクリートを運搬しなければならない。

3. トラックアジテータ

受注者は、運搬車の使用にあたって、練混ぜたコンクリートを均一に保持し、材料の分離を起こさずに、容易に完全に排出できるトラックアジテータを使用しなければならない。これにより難しい場合は、設計図書に関して監督員と協議しなければならない。

3-6-4 打設

1. 一般事項

受注者は、コンクリートを速やかに運搬し、直ちに打込み、十分に締固めなければならない。練混ぜてから打ち終わるまでの時間は、原則として外気温が25℃を超える場合で1.5時間、25℃以下の場合で2時間を超えないものとし、かつコンクリートの運搬時間(練混ぜ開始から荷卸し地点に到着するまでの時間)は1.5時間以内としなければならない。これ以外で施工する可能性がある場合は、監督員と協議しなければならない。なお、コンクリートの練混ぜから打ち終わるまでの時間中、コンクリートを日光、風雨等から保護しなければならない。

2. 適用気温

受注者は、コンクリートの打込みを、日平均気温が4℃を超え25℃以下の範囲に予想されるときに実施しなければならない。日平均気温の予想がこの範囲にない場合には、第1編第3章第9節暑中コンクリート、第10節寒中コンクリートの規定による。

3. 施工計画書

受注者は、1回の打設で完了するような小規模構造物を除いて1回(1日)のコンクリート打設高さを施工計画書に記載しなければならない。また、受注者は、これを変更する場合には、施工前に施工計画書の記載内容を変更しなければならない。

4. コンクリート打設中の注意

受注者は、コンクリートの打設作業中、型枠のずれ、浮上り、目地材の離れ及び鉄筋の配置を乱さないように注意しなければならない。

5. コンクリートポンプ使用時の注意

受注者はコンクリートポンプを用いる場合は、「コンクリートのポンプ施工指針[2012年版]5章圧送(土木学会平成24年6月)」の規定による。なお、コンクリート圧送前には、配管内面等の潤滑性保持と環境負荷低減に配慮した先行材(商品名:ルブリ)の使用を推奨する。これらにより難しい場合は、監督員の承諾を得なければならない。また、受注者はコンクリートプレーサ、ベルトコンベヤ、その他を用いる場合も、材料の分離を防ぐようこれらを配置しなければならない。

6. ベルトコンベヤ使用時の注意

受注者は、ベルトコンベヤを使用する場合、適切な速度で十分容量のある機種を選定し、終端にはバフフルプレート及びシュートを設け、材料が分離しない構造のものとしなければならない。なお、配置にあたっては、コンクリートの横移動ができるだけ少なくなるようにしなければならない。

7. バケット及びスキップ使用時の注意

受注者は、バケット及びスキップを使用する場合、コンクリートに振動を与えないよう適切な処置を講じなければならない。また、排出口は、排出時に材料が分離しない構造のものとしなければならない。

8. シュート使用時の注意

受注者は、打設にシュートを使用する場合には縦シュートを用いるものとし、漏斗管、フレキシブルなホース等により、自由に曲がる構造のものを選定しなければならない。なお、これにより難しい場合は、事前に監督員の承諾を得なければならない。

9. 打設コンクリートの横移動禁止

受注者は、打設したコンクリートを型枠内で横移動させてはならない。

10. 連続打設

受注者は、一区画内のコンクリートの一層を打設が完了するまで連続して打設しなければならない。

11. 水平打設

受注者は、コンクリートの仕上り面が一区画内でほぼ水平となるように打設しなければならない。また、締固め能力等を考慮して、コンクリート打設の一層の高さを定めなければならない。

12. 打設計画書

受注者は、コンクリートの打設作業に際しては、あらかじめ打設計画を作成し、適切な高さに設定してこれに基づき、打設作業を行わなければならない。なお、「レディミクストコンクリート取扱基準」の別表-1 コンクリートの品質管理 3) コンクリート強度管理表の対象となる構造物は、打設計画書を作成するものとし、対象とならない構造物は、施工計画書に打設計画（打設方法、想定する打設高さ、養生方法等）を記載するものとする。また、受注者は、型枠の高さが高い場合には、型枠にコンクリートが付着して硬化するのを防ぐため、型枠に投入口を設けるか、縦シュートあるいはポンプ配管の吐出口を打込み面近くまで下げてコンクリートを打ち込まなければならない。この場合、シュート、ポンプ配管、バケット、ホッパー等の吐出口と打込み面までの自由落下高さは1.5m以下とする。

13. 材料分離防止

受注者は、著しい材料分離が生じないように打込まなければならない。

14. 上層下層一体の締固め

受注者は、コンクリートを二層以上に分けて打込む場合、上層のコンクリートの打込みは、下層のコンクリートが固まり始める前に行い、上層と下層が一体になるように施工しなければならない。

15. ブリーディング水の除去

受注者は、コンクリートの打込み中、表面にブリーディング水がある場合には、これを取り除いてからコンクリートを打たなければならない。

16. 不要となったスペーサの除去

受注者は、コンクリートの打上りに伴い、不要となったスペーサを可能なかぎり取り除かななければならない。

17. 壁又は柱の連続打設時の注意

受注者は、壁または柱のような幅に比べて高さが大きいコンクリートを連続して打込む場合には、打込み及び締固めの際、ブリーディングの悪影響を少なくするように、コンクリートの1回の打込み高さや打上り速度を調整しなければならない。

18. アーチ形式のコンクリート端部

受注者は、アーチ形式のコンクリートの打込みにあたって、その端面がなるべくアーチと直角になるように打込みを進めなければならない。

19. アーチ形式のコンクリート打設

受注者は、アーチ形式のコンクリートの打込みにあたって、アーチの中心に対し、左右対称に同時に打たなければならない。

20. アーチ形式のコンクリート打継目

受注者は、アーチ形式のコンクリートの打継目を設ける場合は、アーチ軸に直角となるように設けなければならない。また、打込み幅が広いときはアーチ軸に平行な方向の鉛直打継目を設けてもよい。

3-6-5 締固め

1. 一般事項

受注者は、コンクリートの締固めに際し、棒状バイブレータを用いなければならない。なお、薄い壁等バイブレーターの使用が困難な場所には、型枠バイブレータを使用しなければならない。

2. 締固め方法

受注者は、コンクリートが鋼材の周囲及び型枠のすみずみに行き渡るように打設し、速やかにコンクリートを十分締め固めなければならない。

3. 上層下層一体の締固め

受注者は、コンクリートを二層以上に分けて打設する場合、バイブレーターを下層のコンクリート中に10cm程度挿入し、上層と下層が一体となるように入念に締め固めなければならない。

4. 狭隘箇所等の締固め■

狭隘・過密鉄筋箇所における締固めを確実に実施するため、その鉄筋径・ピッチを踏まえたバイブレータを用いるものとし、その締固め方法（使用器具や施工方法）を施工前に施工計画書に記載しなければならない。

3-6-6 沈下ひびわれに対する処置

1. 沈下ひび割れ対策

受注者は、スラブまたは梁のコンクリートが壁または柱のコンクリートと連続している構造の場合、沈下ひび割れを防止するため、壁または柱のコンクリートの沈下がほぼ終了してからスラブまたは梁のコンクリートを打設しなければならない。また、張出し部分を持つ構造物の場合も、前記と同様にして施工しなければならない。

2. 沈下ひび割れの防止

受注者は、沈下ひびわれが発生した場合、タンピングや再振動を行い、これを修復しなければならない。再振動にあたっては、その時期をあらかじめ定めるなどコンクリートの品質の低下を招かないように適切な時期に行わなければならない。

3-6-7 打継目

1. 一般事項

打継目の位置及び構造は、契約図面の定めによるものとする。ただし、受注者は、やむを得ず契約図面で定められていない場所に打継目を設ける場合、構造物の性能を

損なわないように、その位置、方向及び施工方法を定め、監督員と協議しなければならない。

2. 打継目を設ける位置

受注者は、打継目を設ける場合には、せん断力の小さい位置に設け、P C鋼材定着部背面等の常時引張応力が作用する断面を避け、打継面を部材に圧縮力が作用する方向と直角になるよう施工することを原則とする。

3. 打継目を設ける場合の注意

受注者は、やむを得ずせん断力の大きい位置に打継目を設ける場合には、打継目に、ほぞ、または溝の凹凸によるせん断キーで抵抗する方法や、差し筋等の鉄筋によって打継目を補強する方法等の対策を講ずることとする。また、これらの対策は、所要の性能を満足することを照査したうえで実施する。

4. 新コンクリートの打継時の注意

受注者は、硬化したコンクリートに、新コンクリートを打継ぐ場合には、その打込み前に、型枠をしめ直し、硬化したコンクリートの表面のレイタンス、緩んだ骨材粒、品質の悪いコンクリート、雑物などを取り除き吸水させなければならない。

また受注者は、構造物の品質を確保するために必要と判断した場合には、旧コンクリートの打継面を、ワイヤブラシで表面を削るか、チップング等により粗にして十分吸水させ、セメントペースト、モルタルあるいは湿潤面用エポキシ樹脂などを塗った後、新コンクリートを打継がなければならない。

5. 床と一体になった柱又は壁の打継目

受注者は、床組みと一体になった柱または壁の打継目を設ける場合には、床組みとの境の付近に設けなければならない。スラブと一体となるハンチは、床組みと連続してコンクリートを打つ。張出し部分を持つ構造物の場合も、同様にして施工する。

6. 床組みの打継目

受注者は、床組みにおける打継目を設ける場合には、スラブまたは、はりのスパンの中央付近に設けなければならない。ただし、受注者は、はりがあるスパンの中央で小ばりと交わる場合には、小ばりの幅の約2倍の距離を隔てて、はりの打継目を設け、打継目を通る斜めの引張鉄筋を配置して、せん断力に対して補強しなければならない。

7. 目地

目地の施工は、設計図書の定めによるものとする。

8. 伸縮目地

伸縮目地の材質、厚、間隔については設計図書によるが、特に定めのない場合は瀝青系目地材料厚は1cm、施工間隔10m程度とする。

9. ひび割れ誘発目地

受注者は、温度変化や乾燥収縮などにより生じるひび割れを集中させる目的で、ひび割れ誘発目地を設けようとする場合は、構造物の強度及び機能を害さないようにその構造及び位置について、監督員と協議しなければならない。

10. 無筋コンクリート擁壁の目地構造■

無筋コンクリート擁壁の目地構造については次の各号によらなければならない。

(1) 受注者は、膨張目地を10m程度の間隔に、収縮目地を5m程度の間隔に鉛直に設

置しなければならない。

(2) 膨張目地は、図3-1に示す構造とする。

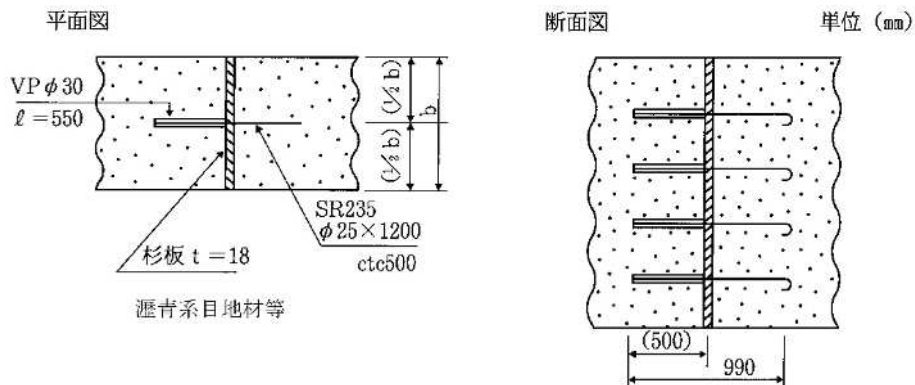


図3-1 (膨張目地)

(3) 収縮目地の構造は、幅12cm程度の目地板を表・裏に入れる。なお、スリッパとして鉄筋(φ16mm×1.2m)を、50cm間隔に水平に設置する。

(4) 収縮目地は、図3-2に示す構造とする。

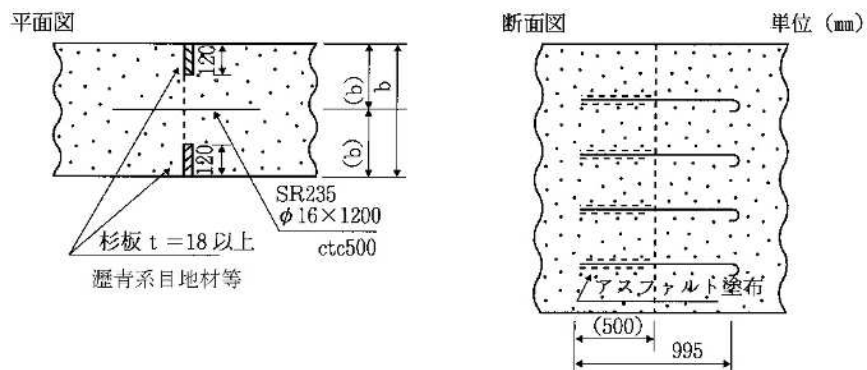


図3-2 (収縮目地)

(5) 水平打継目の構造は、鍵形として表・裏をそれぞれ10cm程度の位置に異形鉄筋(SD295A 16mm×1.0m)を50cm間隔に配筋する。

(6) 水平打継目は、図3-3に示す構造とする。

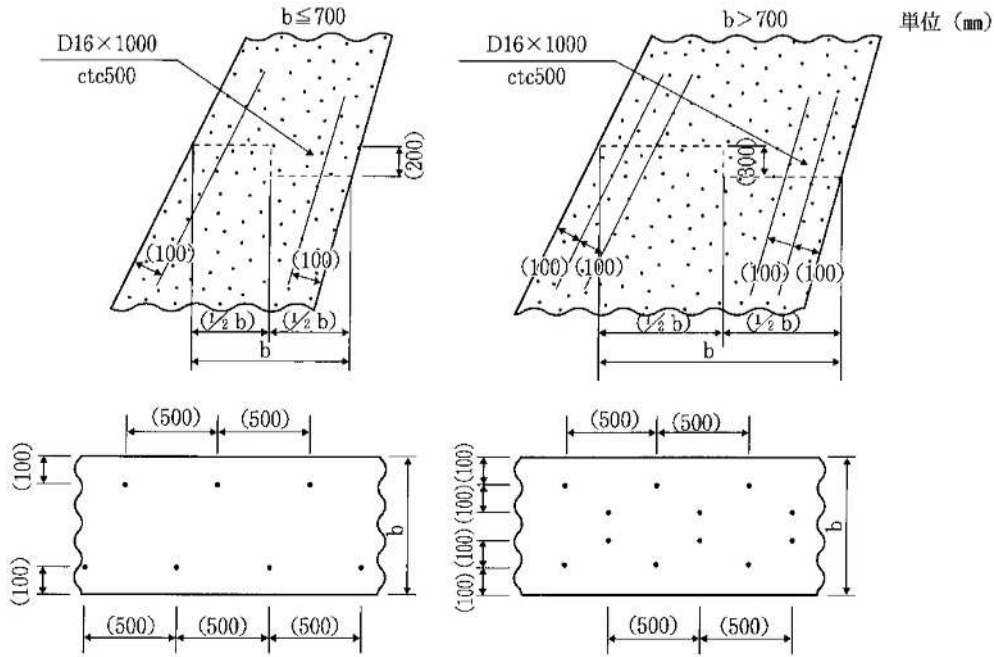


図3-3 (水平打継目)

11. 鉄筋コンクリート擁壁の目地構造

鉄筋コンクリート擁壁の目地構造については、次の各号によらなければならない。

- (1) 受注者は、膨張目地を20m程度の間隔に、収縮目地を10m程度の間隔に垂直に設置しなければならない。
- (2) 膨張目地の構造は、「フラット型」として、目地材は厚さ1cm以上の瀝青系目地材または、これと同等以上の材料を用いる。
- (3) 収縮目地の構造は、深さ3cm程度のV型の溝を垂直に表側に入れる。

12. コンクリート簡易構造物の施工

コンクリート簡易構造物の施工に当たっては、次の各号によらなければならない。

- (1) 受注者は、伸縮目地の施工に際しては、厚さ10mm以上の杉板またはそれと同等品以上の材料を用い、10m程度の間隔に入れなければならない。
- (2) 受注者は、既設構造物を嵩上げ、継足しする場合には、既設目地・クラック等に合わせて伸縮目地を入れなければならない。
- (3) 嵩上げ・継ぎ足しに接着剤を使用する場合は、エポキシ系樹脂接着剤とし使用量は0.6kg/m²とする。
- (4) 受注者は、側溝・集水桝天端等で路面排水が必要と考えられる箇所（暫定供用も含む）に排水口を設けなければならない。その設置位置・形状・寸法については監督員の承諾を得なければならない。

3-6-8 表面仕上げ

1. 一般事項

受注者は、せき板に接して露出面となるコンクリートの仕上げにあたっては、平らなモルタルの表面が得られるように打込み、締固めをしなければならない。

2. せき板に接しない面の仕上げ

受注者は、せき板に接しない面の仕上げにあたっては、締固めを終り、ならしたコンクリートの上面に、しみ出た水がなくなるかまたは上面の水を処理した後でなければ仕上げ作業にかかってはならない。

3. 不完全な部分の仕上げ

受注者は、コンクリート表面にできた突起、すじ等はこれらを除いて平らにし、豆板、欠けた箇所等は、その不完全な部分を取り除いて水で濡らした後、本体コンクリートと同等の品質を有するコンクリート、またはモルタルのパッチングを施し平らな表面が得られるように仕上げなければならない。

3-6-9 養生

1. 一般事項

受注者は、コンクリートの打込み後の一定期間を、硬化に必要な温度及び湿潤状態を保ち、有害な作用の影響を受けないように、その部材に応じた適切な方法により養生しなければならない。

2. 湿潤状態の保持

受注者は、打込み後のコンクリートをその部材に応じた適切な養生方法により、一定期間は十分な湿潤状態に保たなければならない。養生期間は、使用するセメントの種類や養生期間中の環境温度等に応じて、施工実績、信頼できるデータ、あるいは試験等により定めるものとする。通常のコンクリート工事におけるコンクリートの湿潤養生期間は、表3-3を目安とする。

表3-3 コンクリートの湿潤養生期間の目安

日平均気温	早強ポルトランドセメント	普通ポルトランドセメント	混合セメント B種	中庸熱ポルトランドセメント	低熱ポルトランドセメント
15℃以上	3日	5日	7日	8日	10日
10℃以上	4日	7日	9日	9日	※
5℃以上	5日	9日	12日	12日	※

※15℃より低い場合での使用は、試験により定める。

[注] 寒中コンクリートの場合は、第1編第3章第10節寒中コンクリートの規定による。
養生期間とは、湿潤状態を保つ期間のことである。

3. 温度制御養生

受注者は、温度制御養生を行う場合には、温度制御方法及び養生日数についてコンクリートの種類及び構造物の形状寸法を考慮して、養生方法を施工計画書に記載しなければならない。

4. 蒸気養生等

受注者は、蒸気養生、その他の促進養生を行う場合には、コンクリートに悪影響を及ぼさないよう養生を開始する時期、温度の上昇速度、冷却速度、養生温度及び養生時間などの養生方法を施工計画書に記載しなければならない。なお、膜養生を行う場

合には、設計図書に関して監督員と協議しなければならない。

第7節 鉄筋工

3-7-1 一般事項

1. 適用事項

本節は、鉄筋の加工、鉄筋の組立て、鉄筋の継手、ガス圧接その他これらに類する事項について定める。

2. 照査

受注者は、施工前に、設計図書に示された形状及び寸法で、鉄筋の組立が可能か、また打込み及び締固め作業を行うために必要な空間が確保出来ていることを確認しなければならない。不備を発見したときは監督員に協議しなければならない。

3. 亜鉛メッキ鉄筋の加工

受注者は、亜鉛メッキ鉄筋の加工を行う場合、その特性に応じた適切な方法でこれを行わなければならない。

4. エポキシ系樹脂塗装鉄筋の加工・組立

受注者は、エポキシ系樹脂塗装鉄筋の加工・組立を行う場合、塗装並びに鉄筋の材質を害さないよう、衝撃・こすれによる損傷のないことを作業完了時に確かめなければならない。

5. エポキシ系樹脂塗装鉄筋の切断・溶接

エポキシ系樹脂塗装鉄筋の切断・溶接による塗膜欠落や、加工・組立にともなう有害な損傷部を発見した場合、受注者は、十分清掃した上、コンクリートの打込み前に適切な方法で補修しなければならない。

3-7-2 貯蔵

受注者は、鉄筋を直接地表に置くことを避け、倉庫内に貯蔵しなければならない。また、屋外に貯蔵する場合は、雨水等の侵入を防ぐためシート等で適切な覆いをしなければならない。

3-7-3 加工

1. 一般事項

受注者は、鉄筋の材質を害しない方法で加工しなければならない。

2. 鉄筋加工時の温度

受注者は、鉄筋を常温で加工しなければならない。ただし、鉄筋をやむを得ず熱して加工する時には、既往の実績を調査し、現地において試験施工を行い、悪影響を及ぼさないことを確かめた上で施工方法を定め、施工しなければならない。なお、調査・試験及び確認資料を整備及び保管し、監督員または検査員から請求があった場合は速やかに提示しなければならない。

3. 鉄筋の曲げ半径

受注者は、鉄筋の曲げ形状の施工にあたり、設計図書に鉄筋の曲げ半径が示されていない場合は、「コンクリート標準示方書（設計編） [2022年制定] 本編第13章鉄筋

コンクリートの前提、標準7編第2章鉄筋コンクリートの前提」（土木学会 2023年3月）の規定による。これにより難い場合は、監督員の承諾を得なければならない。

4. 曲げ戻しの禁止

受注者は、原則として曲げ加工した鉄筋を曲げ戻してはならない。

5. かぶり

受注者は、設計図書に示されていない鋼材等（組立用鉄筋や金網、配管など）を配置する場合は、その鋼材等についても所定のかぶりを確保し、かつその鋼材等と他の鉄筋とのあきを粗骨材の最大寸法の4/3以上としなければならない。

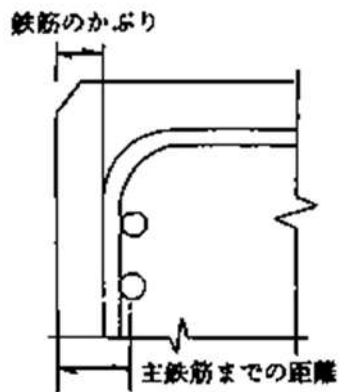


図3-4 鉄筋のかぶり

3-7-4 組立て

1. 一般事項

受注者は、鉄筋を組立てる前にこれを清掃し浮きさびや鉄筋の表面についたどろ、油、ペンキ、その他鉄筋とコンクリートの付着を害するおそれのあるものは、これを除かなければならない。

2. 配筋・組立

受注者は、配筋・組立てにおいて以下によらなければならない。

- (1) 受注者は、契約図面に定めた位置に、鉄筋を配置し、コンクリート打設中に動かないよう十分堅固に組み立てなければならない。なお、必要に応じて契約図面に示されたもの以外の組立用鉄筋等を使用するものとする。
- (2) 受注者は、鉄筋の交点の要所を、直径0.8mm以上の焼なまし鉄線、またはクリップ等で鉄筋が移動しないように緊結し、使用した焼なまし鉄線、クリップ等はかぶり内に残してはならない。また、設計図書に特別な組立用架台等が指定されている場合は、それに従うものとする。
- (3) 受注者は、鉄筋の配筋において、施工段階で必要となる形状保持や施工中の安全対策等を目的として、組立て鉄筋、段取り鉄筋やアングル等の仮設物を配置するが、これらをやむを得ず構造物本体に存置する場合、これらの仮設物において、設計の前提が成立することを事前に確認しなければならない。

3. 鉄筋かぶりの確保

受注者は、設計図書に特に定めのない限り、鉄筋のかぶりを保つよう、スペーサを

設置するものとし、構造物の側面については1㎡あたり2個以上、構造物の底面については、1㎡あたり4個以上設置し、個数について、鉄筋組立完了時の段階確認時に確認を受けなければならない。鉄筋のかぶりとはコンクリート表面から鉄筋までの最短距離をいい、設計上のコンクリート表面から主鉄筋の中心までの距離とは異なる。また、受注者は、型枠に接するスペーサについてはコンクリート製あるいはモルタル製で本体コンクリートと同等以上の品質を有するものを使用しなければならない。

なお、これ以外のスペーサを使用する場合は監督員と協議しなければならない。

4. コンクリート打設前の点検、清掃

受注者は、鉄筋を組立ててからコンクリートを打ち込むまでに鉄筋の位置がずれたり、どろ、油等の付着がないかについて点検し、清掃してからコンクリートを打たなければならない。

5. 上層部の鉄筋の組立て時の注意

受注者は、上層部の鉄筋の組立てを下層部のコンクリート打設後24時間以上経過した後に行わなければならない。

3-7-5 継手

1. 一般事項

受注者は、設計図書に示されていない鉄筋の継手を設けるときには、継手の位置及び方法について、施工前に設計図書に関して監督員の承諾を得なければならない。

2. 重ね継手

受注者は、鉄筋の重ね継手を行う場合は、設計図書に示す長さを重ね合わせて、直径0.8mm以上の焼なまし鉄線で数箇所緊結しなければならない。なお、エポキシ系樹脂塗装鉄筋の重ね継手長さは、「エポキシ樹脂塗装鉄筋を用いる鉄筋コンクリートの設計施工指針【改訂版】」（土木学会、平成15年11月）により、コンクリートの付着強度を無塗装鉄筋の85%として求めてよい。

3. 継手位置の相互ずらし

受注者は、原則、継手を同一断面に集めてはならない。また、受注者は、継手を同一断面に集めないため、継手位置を軸方向に互いにずらす距離は、継手の長さ鉄筋直径の25倍を加えた長さ以上としなければならない。継手が同一断面となる場合は、継手が確実に施工でき、継手付近のコンクリートが確実に充填され、継手としての性能が発揮されるとともに、構造物や部材に求められる性能を満たしていることを確認しなければならない。

4. 継手構造の選定

受注者は、鉄筋の継手に圧接継手、溶接継手または機械式継手を用いる場合には、鉄筋の種類、直径及び施工箇所に応じた施工方法を選び、その品質を証明する資料を整備及び保管し、監督員または検査員から請求があった場合は速やかに提示しなければならない。

5. 継足し鉄筋の保護

受注者は、将来の継足しのために構造物から鉄筋を露出しておく場合には、損傷、腐食等からこれを保護しなければならない。

6. 引張断面での継手の禁止

受注者は、鉄筋の継手位置として、引張応力の大きい断面を避けなければならない。

7. 鉄筋間の寸法

受注者は、継手部と隣接する鉄筋とのあき、または継手部相互のあきを粗骨材の最大寸法以上としなければならない。

8. 重ね継手長

簡易構造物の鉄筋の継手長は、設計図書によるものとするが、設計図書に記載のない場合は、コンクリートの設計基準強度（ σ_{ck} ）が 18N/mm^2 の場合 40ϕ （ ϕ ：鉄筋の公称直径）、 21N/mm^2 の場合 35ϕ 以上とする。

9. 機械式鉄筋継手

(1) 機械式鉄筋継手工法を採用する場合は、「現場打ちコンクリート構造物に適用する機械式鉄筋継手工法ガイドライン（平成29年3月）」に基づき実施するものとする。受注者は、施工する工法について必要な性能に関し、公的機関等（所定の試験、評価が可能な大学や自治体、民間の試験機関を含む）による技術的な確認を受け交付された証明書の写しを提出し、監督員の承諾を得なければならない。また、機械式鉄筋継手の施工については、以下の各号の規定によるものとする。

- ① 使用する工法に応じた施工要領を施工計画書に記載し、施工を行わなければならない。
- ② 機械式鉄筋継手工法の品質管理は、使用する工法に応じた確認項目や頻度、方法、合否判定基準等を施工計画書に明示したうえで、施工管理や検査時においては、これに従って確認を行わなければならない。また、機械式鉄筋継手工法の信頼度は、土木学会鉄筋定着・継手指針 [2020年制定]（令和2年3月土木学会）の信頼度Ⅱ種を基本とするが、設計時にⅠ種を適用している場合は、設計時の信頼度に従って施工管理を行わなければならない。

(2) 設計時に機械式鉄筋継手工法が適用されていない継手において、機械式鉄筋継手工法を適用する場合は、別途、監督員と協議し、設計で要求した性能を満足していることや性能を確保するために必要な継手等級を工事監理連絡会等を利用し、設計者に確認したうえで適用すること。

3-7-6 ガス圧接

1. 圧接工の資格

圧接工は、JIS Z 3881（鉄筋のガス圧接技術検定における試験方法及び判定基準）に定められた試験の種類のうち、その作業に該当する試験の技量を有する技術者でなければならない。また、自動ガス圧接装置を取り扱う者は、JIS G 3112（鉄筋コンクリート用棒鋼）に規定する棒鋼を酸素・アセチレン炎により圧接する技量を有する技術者でなければならない。

なお、受注者は、ガス圧接の施工方法を熱間押し抜き法とする場合は、設計図書に関して監督員の承諾を得なければならない。また、圧接工の技量の確認に関して、監督員または検査員から請求があった場合は、資格証明書等を速やかに提示しなければならない。

2. 施工できない場合の処置

受注者は、鉄筋のガス圧接箇所が設計図書どおりに施工できない場合は、その処置方法について施工前に監督員と協議しなければならない。

3. 圧接の禁止

受注者は、規格または形状の著しく異なる場合及び径の差が7mmを超える場合は手動ガス圧接してはならない。ただし、D41とD51の場合はこの限りではない。

4. 圧接面の清掃

受注者は、圧接しようとする鉄筋の両端部は、(公社)日本鉄筋継手協会によって認定された鉄筋冷間直角切断機を使用して切断しなければならない。自動ガス圧接の場合、チップソーをあわせて使用するものとする。ただし、すでに直角かつ平滑である場合や鉄筋冷間直角切断機により切断した端面の汚損等を取り除く場合は、ディスクグラインダで端面を研削するとともに、さび、油脂、塗料、セメントペースト、その他の有害な付着物を完全に除去しなければならない。

5. 圧接面のすきま

突合わせた圧接面は、なるべく平面とし周辺のすきまは2mm以下とする。

6. 悪天候時の作業禁止

受注者は、降雪雨または、強風等の時は作業をしてはならない。ただし、作業が可能のように、防風対策を施して適切な作業ができることが確認された場合は作業を行うことができる。

第8節 型枠・支保

3-8-1 一般事項

本節は、型枠・支保として構造、組立て、取外しその他これらに類する事項について定める。

3-8-2 構造

1. 一般事項

受注者は、型枠・支保をコンクリート構造物の位置及び形状寸法を正確に保つために十分な強度と安定性を持つ構造としなければならない。

2. 面取り

受注者は、特に定めのない場合はコンクリートのかどに面取りができる型枠を使用しなければならない。

3. 型枠の構造

受注者は、型枠を容易に組立て及び取りはずすことができ、せき板またはパネルの継目はなるべく部材軸に直角または平行とし、モルタルのもれない構造にしなければならない。

4. 支保形式

受注者は、支保の施工にあたり、荷重に耐えうる強度を持った支保を使用するとともに、受ける荷重を適切な方法で確実に基礎に伝えられるように適切な形式を選定しなければならない。

5. 支保基礎の注意

受注者は、支保の基礎に過度の沈下や不等沈下などが生じないようにしなければならない。

3-8-3 組立て

1. 一般事項

受注者は、型枠を締付けるにあたって、ボルトまたは棒鋼を用いなければならない。なお、設置するにあたり、契約図面に示される構造鉄筋との溶接はしてはならない。また、外周をバンド等で締め付ける場合、その構造、施工手順等を施工計画書に記載しなければならない。なお、型枠取り外し後はコンクリート表面にこれらの締付け材を残しておいてはならない。

2. はく離剤

受注者は、型枠の内面に、はく離剤を均一に塗布するとともに、はく離剤が、鉄筋に付着しないようにしなければならない。

3. コンクリート出来形の確保

受注者は、型枠・支保の施工にあたり、コンクリート部材の位置、形状及び寸法が確保され工事目的物の品質・性能が確保できる性能を有するコンクリートが得られるように施工しなければならない。

3-8-4 取外し

1. 一般事項

受注者は、型枠・支保の取外しの時期及び順序について、設計図書に定められていない場合には、構造物と同じような状態で養生した供試体の圧縮強度をもとに、セメントの性質、コンクリートの配合、構造物の種類とその重要性、部材の種類及び大きさ、部材の受ける荷重、気温、天候、風通し等を考慮して、取外しの時期及び順序の計画を、施工計画書に記載しなければならない。

2. 取外し時期

受注者は、コンクリートがその自重及び施工中に加わる荷重を受けるのに必要な強度に達するまで、型枠・支保を取外してはならない。

3. 型枠穴の補修

受注者は、型枠の組立に使用した締付け材の穴及び壁つなぎの穴を、本体コンクリートと同等以上の品質を有するモルタル等で補修しなければならない。

4. 型枠セパレータ■

受注者は、型枠セパレータで除去タイプのコーンを用いる場合は、セパレータ端部が鉄筋かぶり内に残らないようにすること。

5. 型枠穴孔の補修材■

受注者は、型枠穴孔の補修材の落下による第三者被害が想定される箇所については、落下の懸念が少ない方法によることとし、その方法を施工計画書に記載しなければならない。

第9節 暑中コンクリート

3-9-1 一般事項

1. 一般事項

本節は、暑中コンクリートの施工に関する一般的事項を取り扱う。なお、本節に定めのない事項は、第1編第3章第3節レディーミクストコンクリート、第4節コンクリートミキサー船、第5節現場練りコンクリート及び第6節運搬・打設の規定による。

2. 適用気温

受注者は、日平均気温が25℃を超えることが予想される場合は、暑中コンクリートとしての施工を行わなければならない。

3. 材料の温度

受注者は、コンクリートの材料の温度を、品質が確保できる範囲内で使用しなければならない。

3-9-2 施工

1. 施工計画書

暑中コンクリートにおいて、減水剤、AE減水剤、流動化剤等を使用する場合はJIS A 6204（コンクリート用化学混和剤）の規格に適合する遅延形のものを使用することが望ましい。なお、受注者は遅延剤を使用する場合には使用したコンクリートの品質を確かめ、その使用方法添加量等について施工計画書に記載しなければならない。

2. 打設前の注意

受注者は、コンクリートの打設前に、地盤、型枠等のコンクリートから吸水する恐れのある部分は十分吸水させなければならない。また、型枠及び鉄筋等が直射日光を受けて高温になる恐れのある場合は、散水及び覆い等の適切な処置を講じなければならない。

3. 打設時のコンクリート温度

打設時のコンクリート温度の上限は、所定の品質を確保できる場合は38℃とし、それ以外の場合は35℃とする。

4. 運搬時の注意

受注者は、コンクリートの運搬時にコンクリートが乾燥したり、熱せられたりすることの少ない装置及び方法により運搬しなければならない。

5. 所用時間

コンクリートの練混ぜから打設終了までの時間は、1.5時間を超えてはならない。

6. コールドジョイント

受注者は、コンクリートの打設をコールドジョイントが生じないように行わなければならない。

3-9-3 養生

受注者は、コンクリートの打設を終了後、速やかに養生を開始し、コンクリートの表面を乾燥から保護しなければならない。また、特に気温が高く湿度が低い場合には、打込み直後の急激な乾燥によってひび割れが生じることがあるので、直射日光、風等を防

ぐために必要な処置を施さなければならない。

第10節 寒中コンクリート

3-10-1 一般事項

1. 一般事項

本節は、寒中コンクリートの施工に関する一般的事項を取り扱うものとする。なお、本節に定めのない事項は、第1編第3章第3節レディーミクストコンクリート、第4節コンクリートミキサー船、第5節現場練りコンクリート及び第6節運搬・打設の規定による。

2. 適用気温

受注者は、日平均気温が4℃以下になることが予想される時は、寒中コンクリートとしての施工を行わなければならない。

3. 寒中コンクリートの施工

受注者は、寒中コンクリートの施工にあたり、材料、配合、練混ぜ、運搬、打込み、養生、型枠・支保についてコンクリートが凍結しないように、また、寒冷下においても設計図書に示す品質が得られるようにしなければならない。

3-10-2 施工

1. 一般事項

受注者は、寒中コンクリートにおいて以下によらなければならない。

- (1) 受注者は、凍結しているか、または氷雪の混入している骨材を用いてはならない。
- (2) 受注者は、材料を加熱する場合、水または骨材を加熱することとし、セメントはどんな場合でも直接これを熱してはならない。骨材の加熱は、温度が均等で、かつ過度に乾燥しない方法による。
- (3) 受注者は、AEコンクリートを用いなければならない。これ以外を用いる場合は、監督員と協議しなければならない。

2. 熱量損失の低減

受注者は、熱量の損失を少なくするようにコンクリートの練混ぜ、運搬及び打込みを行わなければならない。

3. 打設時のコンクリート温度

受注者は、打込み時のコンクリートの温度を、構造物の断面最小寸法、気象条件等を考慮して、5～20℃の範囲に保たなければならない。

4. 材料投入順序の設定

受注者は、セメントが急結を起こさないように、加熱した材料をミキサーに投入する順序を設定しなければならない。

5. 氷雪の付着防止

受注者は、鉄筋、型枠等に氷雪が付着した状態でコンクリートを打設してはならない。また、地盤が凍結している場合、これを溶かし、水分を十分に除去した後に打設しなければならない。

6. 凍結融解害コンクリートの除去

受注者は、凍結融解によって害をうけたコンクリートを除かなければならない。

3-10-3 養生

1. 養生計画

受注者は、養生方法及び養生期間について、外気温、配合、構造物の種類及び大きさ、その他養生に影響を与えると考えられる要因を考慮して計画しなければならない。

2. 初期養生

受注者は、コンクリートの打込み終了後ただちにシートその他材料で表面を覆い、養生を始めるまでの間のコンクリートの表面の温度の急冷を防がなければならない。

3. 凍結の保護

受注者は、コンクリートが打込み後の初期に凍結しないように保護し、特に風を防がなければならない。

4. コンクリートに給熱

受注者は、コンクリートに給熱する場合、コンクリートが局部的に乾燥または熱せられることのないようにしなければならない。また、保温養生終了後、コンクリート温度を急速に低下させてはならない。

5. 養生中のコンクリート温度

受注者は、養生温度を5℃以上に保たなければならない。また、養生期間については、表3-4の値以上とするのを標準とする。

なお、表3-4の養生期間の後、さらに2日間はコンクリート温度を0℃以上に保たなければならない。また、湿潤養生に保つ養生日数として表3-3に示す期間も満足する必要がある。

表3-4 寒中コンクリートの温度制御養生期間

5℃以上の温度制御養生と所定の湿潤養生を行った後に想定される気象条件	養生温度	セメントの種類		
		普通ポルトランドセメント	早強ポルトランドセメント	混合セメントB種
(1) 厳しい気象条件	5℃	9日	5日	12日
	10℃	7日	4日	9日
(2) まれに凍結融解する程度の気象条件	5℃	4日	3日	5日
	10℃	3日	2日	4日

注：水セメント比が55%の場合の標準的な養生期間を示した。水セメント比がこれと異なる場合は適宜増減する。

第11節 マスコンクリート

3-11-1 一般事項

本節は、マスコンクリートの施工に関する一般的事項を取り扱う。

3-11-2 施工

1. 一般事項

受注者は、マスコンクリートの施工にあたって、事前にセメントの水和熱による温度応力及び温度ひび割れに対して、2以下について十分な検討を行わなければならない。

2. マスコンクリート打設計画

受注者は、温度ひび割れに関する検討結果に基づき、打込み区画の大きさ、リフト高さ、継目の位置及び構造、打込み時間間隔を設定しなければならない。

3. マスコンクリート打設温度

受注者は、あらかじめ計画した温度を超えて打ち込みを行ってはならない。

4. マスコンクリート温度制御

受注者は、養生にあたって、温度ひび割れ制御が計画どおりに行えるようコンクリート温度を制御しなければならない。

5. 型枠による対策

受注者は、温度ひび割れに制御が適切に行えるよう、実際の施工条件に基づく温度ひび割れの照査時に想定した型枠の材料及び構造を選定するとともに、型枠を適切な期間存置しなければならない。

第12節 水中コンクリート

3-12-1 一般事項

本節は、水中コンクリートの施工に関する一般的事項を取り扱う。なお、本節に定めのない事項は、第1編第3章第3節レディーミクストコンクリート、第4節コンクリートミキサー船、第5節現場練りコンクリート、第6節運搬・打設及び第8節型枠・支保の規定による。

3-12-2 施工

1. 一般事項

受注者は、コンクリートを静水中に打設しなければならない。これ以外の場合であっても、流速は0.05m/s以下でなければ打設してはならない。

2. 水中落下の防止

受注者は、コンクリートを水中落下させないようにし、かつ、打設開始時のコンクリートは水と直接接しないようにしなければならない。

3. 水中コンクリート打設時の注意

受注者は、コンクリート打設中、その面を水平に保ちながら、規定の高さに達するまで連続して打設しなければならない。なお、やむを得ず打設を中止した場合は、そのコンクリートのレイタンスを完全に除かなければ次のコンクリートを打設してはならない。

4. レイタンス発生の防止

受注者は、レイタンスの発生を少なくするため、打設中のコンクリートをかきみださないようにしなければならない。

5. 水の流動防止

受注者は、コンクリートが硬化するまで、水の流動を防がなければならない。なお、設計図書に特別の処置が指定されている場合は、それに従わなければならない。

6. 水中コンクリート型枠

受注者は、水中コンクリートに使用する型枠について、仕上げの計画天端高が、水面より上にある場合は、海水面の高さ以上のところに、型枠の各面に水抜き穴を設けなければならない。

7. 水中コンクリートの打設方法

受注者、ケーシング（コンクリートポンプとケーシングの併用方式）、トレミー、コンクリートポンプまたは底開き箱や底開き袋を使用してコンクリートを打設するものとする。これにより難しい場合は、代替工法について監督員と協議しなければならない。

8. ケーシング打設（コンクリートポンプとケーシングの併用方式）

- (1) 受注者は、打込み開始にあたって、ケーシングの先端にプランジャーや鋼製蓋を装着し、その筒先を地盤に着地させ、ケーシングの安定や水密性を確かめてから輸送管を通してコンクリートを打ち込まなければならない。
- (2) 受注者は、コンクリート打込み中、輸送管を起重機船等で吊り上げている場合は、できるだけ船体の動揺を少なくしなければならない。
- (3) 打込み時において、輸送管及びケーシングの先端は、常にコンクリート中に挿入しなければならない。
- (4) 受注者は、打込み時のケーシング引き上げにあたって、既に打ち込まれたコンクリートをかき乱さないように垂直に引き上げなければならない。
- (5) 受注者は、1本のケーシングで打ち込む面積について、コンクリートの水中流動距離を考慮して過大であってはならない。
- (6) 受注者は、コンクリートの打継目をやむを得ず水中に設ける場合、旧コンクリート表層の材料分離を起こしているコンクリートを完全に除去してから新コンクリートを打ち込まなければならない。
- (7) 受注者は、打込みが終わり、ほぼ所定の高さに均したコンクリートの上面が、しみ出た水がなくなるか、または上面の水を処理した後でなければ、これを仕上げてはならない。

9. トレミー打設

- (1) 受注者は、トレミーを水密でコンクリートが自由に移動できる大きさとし、打設中は、先端を杭に打ち込まれたコンクリート中に挿入しておき、水平移動してはならない。
- (2) 受注者は、1本のトレミーで打ち込む面積について、コンクリートの水中流動距離を考慮して過大であってはならない。
- (3) 受注者は、トレミーの取扱いの各段階における状態をあらかじめ詳しく検討し、打込み中のコンクリートに対して好ましくない状態が起こらないよう、予防措置を講じなければならない。
- (4) 受注者は、特殊なトレミーを使用する場合には、その適合性を確かめ、使用方法を十分検討しなければならない。

10. コンクリートポンプ打設

- (1) コンクリートポンプの配管は、水密でなければならない。
- (2) 打込みの方法は、トレミーの場合に準じなければならない。

11. 底開き箱及び底開き袋による打設

受注者は、底開き箱及び底開き袋を使用してコンクリートを打設する場合、底開き箱及び底開き袋の底が打設面上に達した際、容易にコンクリートを吐き出しできる構造のものを用いる。また、打設にあたっては、底開き箱及び底開き袋を静かに水中に降ろし、コンクリートを吐き出した後は、コンクリートから相当離れるまで徐々に引き上げる。ただし、底開き箱または底開き袋を使用する場合は、事前に監督員の承諾を得なければならない。

3-12-3 海水の作用を受けるコンクリート

1. 一般事項

受注者は、海水の作用、波浪や海水飛沫の影響を受ける構造物に使用されるコンクリートは、海洋コンクリートとして、設計耐用期間を通じてコンクリート自体の劣化や鋼材の腐食等によって、所要に性能が損なわれないように施工しなければならない。

2. 水平打継目の設置位置

受注者は、設計図書に示す最高潮位から上600mm及び最低潮位から下600mmの間のコンクリートに水平打継目を設けてはならない。干満差が大きく一回の打上がり高さが非常に高くなる場合や、その他やむを得ない事情で打継目を設ける必要がある場合には、設計図書に関して監督員の承諾を得なければならない。

3. 海水からの保護期間

受注者は、普通ポルトランドセメントを用いた場合材齢5日以上、高炉セメント、フライアッシュセメントを用いた場合、B種については、材令7日以上とし、さらに、日平均気温が10℃以下となる場合には、9日以上になるまで海水にあらわれないよう保護しなければならない。

第13節 水中不分離性コンクリート

3-13-1 一般事項

本節は、水中コンクリート構造物に用いる水中不分離性コンクリートの施工に関する一般的事項を取り扱う。なお、本節に定めのない事項は、第1編第3章第3節レディーミクストコンクリート、第4節コンクリートミキサー船、第5節現場練りコンクリート、第7節鉄筋工及び第8節型枠・支保の規定による。

3-13-2 材料の貯蔵

材料の貯蔵は、第1編3-5-2材料の貯蔵の規定による。

3-13-3 コンクリートの製造

1. 一般事項

受注者は、所要の品質の水中不分離性コンクリートを製造するため、コンクリートの各材料を正確に計量し、十分に練混ぜる。

2. 計量装置

計量装置は、第1編3-5-4材料の計量及び練混ぜの規定による。

3. 材料の計量

- (1) 受注者は、各材料を1バッチ分ずつ質量計量しなければならない。
ただし、水及び混和剤溶液は第1編3-5-4材料の計量及び練混ぜ、表3-2計量値の許容差に示した許容差内である場合には、体積で計量してもよい。
- (2) 計量値の許容差は、1バッチ計量分に対し、「表3-5計量の許容誤差（水中不分離性コンクリート）」の値以下とする。

表3-5 計量値の許容差（水中不分離性コンクリート）

材料の種類	計量値の許容値（%）
水	± 1
セメント	± 1
骨材	± 3
混和材	± 2※
水中不分離性混和剤	± 3
混和剤	± 3

※高炉スラグ微粉末の場合は、± 1（%）以内

4. 練混ぜ

- (1) 受注者は、レディーミクストコンクリートを用いる場合、本節によるほか、JIS A 5308（レディーミクストコンクリート）に準じる。
- (2) 受注者は、強制練りバッチミキサーを用いてコンクリートを練混ぜる。
- (3) 受注者は、コンクリート製造設備の整ったプラントで練混ぜなければならない。
なお、やむを得ず現場で水中不分離性混和剤及び高性能減水剤を添加する場合は、事前に以下の項目を検討し監督員と協議しなければならない。
 - ① 混和剤の添加方法・時期
 - ② アジテータトラック1車輛の運搬量
 - ③ コンクリート品質の試験確認
- (4) 受注者は、練混ぜ時間を試験によって定めなければならない。
- (5) 受注者は、練混ぜ開始にあたって、あらかじめミキサーにモルタルを付着させなければならない。

5. ミキサー、運搬機器の洗浄及び洗浄排水の処理

- (1) 受注者は、ミキサー及び運搬機器を使用の前後に十分洗浄しなければならない。
- (2) 受注者は、洗浄排水の処理方法をあらかじめ定めなければならない。

3-13-4 運搬打設

1. 準備

- (1) 受注者は、フレッシュコンクリートの粘性を考慮して、運搬及び打設の方法を適切に設定しなければならない。

- (2) 受注者は、打設されたコンクリートが均質となるように、打設用具の配置間隔及び1回の打上り高さを定めなければならない。

2. 運搬

受注者は、コンクリートの運搬中に骨材の沈降を防止し、かつ、荷下しが容易なアジテータトラック等で運搬しなければならない。

3. 打設

- (1) 受注者は、打設に先立ち、鉄筋、型枠、打込設備等が計画どおりに配置されていることを確かめなければならない。
- (2) 受注者は、コンクリートをコンクリートポンプまたはトレミーを用いて打ち込まなければならない。
- (3) 受注者は、コンクリートポンプを使用する場合、コンクリートの品質低下を生じさせないように行わなければならない。
- (4) 受注者は、トレミーを使用する場合、コンクリートが円滑に流下する断面寸法を持ち、トレミーの継手は水密なものを使用しなければならない。
- (5) 受注者は、コンクリートの品質低下を生じさせないように、コンクリートの打込みを連続的に行わなければならない。
- (6) 受注者は、コンクリートを静水中で水中落下高さ50cm以下で打ち込まなければならない。やむを得ず、流水中や水中落下高さが50cmを超える状態での打込みを行う場合には、所要の品質を満足するコンクリートが得られることを確認するとともに、設計図書に関して監督員と協議しなければならない。
- (7) 受注者は、水中流動距離を5m以下としなければならない。
- (8) 受注者は、波浪の影響を受ける場所では、打設前に、気象・海象等がコンクリートの施工や品質に悪影響を与えないことを確かめなければならない。

4. 打継ぎ

- (1) 受注者は、せん断力の小さい位置に打継目を設け、新旧コンクリートが十分に密着するように処置しなければならない。
- (2) 受注者は、打継面を高圧ジェット、水中清掃機械等を用い清掃し、必要に応じて補強鉄筋等により補強しなければならない。

5. コンクリート表面の保護

受注者は、流水、波等の影響により、セメント分の流失またはコンクリートが洗掘されるおそれがある場合、表面をシートで覆う等の適切な処置をしなければならない。

第14節 プレパックドコンクリート

3-14-1 一般事項

本節は、プレパックドコンクリートの施工に関する一般的事項を取り扱う。なお、本節に定めのない事項は、第1編第3章第3節レディーミクストコンクリート、第4節コンクリートミキサー船、第5節現場練りコンクリート、第6節運搬・打設、第7節鉄筋工及び第8節型枠・支保の規定による。

3-14-2 施工機器

1. 施工機械

- (1) 受注者は、5分以内に規定の品質の注入モルタルを練混ぜることのできるモルタルミキサーを使用しなければならない。
- (2) 受注者は、注入モルタルを緩やかに攪拌でき、モルタルの注入が完了するまで規定の品質を保てるアジテータを使用しなければならない。
- (3) 受注者は、十分な圧送能力を有し、注入モルタルを連続的に、かつ、空気を混入させないで注入できるモルタルポンプを使用しなければならない。

2. 輸送管

受注者は、注入モルタルを円滑に輸送できる輸送管を使用しなければならない。

3. 注入管

受注者は、確実に、かつ、円滑に注入作業ができる注入管を使用しなければならない。なお、注入管の内径寸法は、輸送管の内径寸法以下とする。

3-14-3 施工

1. 型枠

- (1) 受注者は、型枠をプレパックドコンクリートの側圧及びその他施工時の外力に十分耐える構造に組み立てなければならない。
- (2) 受注者は、事前に型枠の取外し時期について、監督員の承諾を得なければならない。

2. モルタルの漏出防止

受注者は、基礎と型枠との間や型枠の継目などの隙間から、注入モルタルが漏れないように処置しなければならない。

3. 粗骨材の投入

- (1) 受注者は、粗骨材の投入に先立ち、鉄筋、注入管、検査管等を規定の位置に配置しなければならない。
- (2) 受注者は、粗骨材を大小粒が均等に分布するように、また、破碎しないように投入しなければならない。
- (3) 受注者は、粗骨材を泥やごみ、藻貝類など付着しないよう良好な状態に管理しなければならない。

4. 注入管の配置

- (1) 受注者は、鉛直注入管を水平間隔2m以下に配置しなければならない。なお、水平間隔が2mを超える場合は、事前に監督員の承諾を得なければならない。
- (2) 受注者は、水平注入管の水平間隔を2m程度、鉛直間隔を1.5m程度に配置しなければならない。また、水平注入管には、逆流防止装置を備えなければならない。

5. 練混ぜ

- (1) 受注者は、練混ぜをモルタルミキサーで行うものとし、均一なモルタルが得られるまで練混ぜなければならない。
- (2) 受注者は、練混ぜ作業には、細骨材の粒度及び表面水量を確かめ、規定の流動性等の品質が得られるように、粒度の調整、配合の修正、水量の補正等の適切な処置

をしなければならない。

- (3) 受注者は、モルタルミキサー1バッチの練混ぜを、ミキサーの定められた練混ぜ容量に適した量で練混ぜなければならない。

6. 注入

- (1) 受注者は、管の建込み終了後、異常がないことを確かめた後、モルタルを注入しなければならない。
- (2) 受注者は、規定の高さまで継続して、モルタル注入を行わなければならない。なお、やむを得ず注入を中断し、設計図書または施工計画にないところに打継目を設ける場合は、事前に打継目処置方法に関して監督員の承諾を得なければならない。
- (3) 受注者は、最下部から上方へモルタル注入するものとし、注入モルタル上面の上昇速度は0.3～2.0m/hとしなければならない。
- (4) 受注者は、鉛直注入管を引き抜きながら注入するものとし、注入管の先端を、0.5～2.0mモルタル中に埋込まれた状態に保たなければならない。
- (5) 受注者は、注入が完了するまで、モルタルの攪拌を続けなければならない。

7. 注入モルタルの上昇状況の確認

受注者は、注入モルタルの上昇状況を確認するため、注入モルタルの上面の位置を測定できるようにしておかなければならない。

8. 寒中における施工

受注者は、寒中における施工の場合、粗骨材及び注入モルタルの凍結を防ぐ処置をしなければならない。また、注入モルタルの膨張の遅延が起こるのを防ぐため、必要に応じて、適切な保温給熱を行わなければならない。

9. 暑中における施工

受注者は、暑中における施工の場合、注入モルタルの温度上昇、注入モルタルの過早な膨張及び流動性の低下等が起こらないよう施工しなければならない。

第15節 袋詰コンクリート

3-15-1 一般事項

本節は、袋詰コンクリートの施工に関する一般的事項を取り扱う。なお、本節に定めのない事項は、第1編第3章第12節水中コンクリートの規定による。

3-15-2 施工

1. 袋詰

受注者は、袋の容量の2/3程度にコンクリートを詰め、袋の口を確実に縛らなければならない。

2. 袋詰コンクリート積みの方

受注者は、袋を長手及び小口の層に交互に、1袋づつ丁寧に積みなければならない。また、水中に投げ込んでではない。

第16節 超速硬コンクリート

3-16-1 一般事項

1. 超速硬コンクリートの施工

受注者は、超速硬コンクリートの施工にあたっては、施工前に練混ぜ・運搬・打込みの方法、練混ぜ時間、練混ぜ開始から打込み完了までの時間、打込み区間、打込み順序及び仕上げ時期について施工計画書に記載しなければならない。

2. 調査試験及び確認資料

受注者は、硬化後荷重を載荷する時の強度及びその確認方法について、施工計画書に記載しなければならない。なお、施工にあたっては、調査試験及び確認資料を整備・保管し、監督員または検査員の請求があった場合は速やかに提示するとともに、完成時に納品する。

3. 品質管理試験

超速硬コンクリートの品質管理試験の基準は、以下のとおりとする。

(1) 試験回数(圧縮強度試験)

コンクリート打設日毎に(交通開放前) 圧縮強度試験を行うこととする。

(2) 品質規格

3時間圧縮強度 $24\text{N}/\text{mm}^2$ 以上

$$\left[\begin{array}{ccc} Q_{3H} & \text{スランプ} & \text{MAX} \\ 24 & \text{— } 12 & \text{— } 25 \end{array} \right]$$

第17節 既設RC構造物への削孔

1. 一般事項

受注者は、工事に先立ち、現地を詳細に把握するために現地調査を行い、削孔しようとする構造物について、形状や鉄筋の配置、添加物等の状況を把握するものとする。

(1) 受注者は、既設構造物の鉄筋位置の確認方法については、事前に監督員と協議するものとする。

(2) 事前調査により削孔が鉄筋に当たる予測がされた場合、対処法を検討のうえ監督員と協議するものとする。

(3) 削孔時にドリルまたはコアボーリングビットが鉄筋に当たった場合は、ただちに施工を中断し監督員に報告し、対処法を検討のうえ、監督員と協議するものとする。

(4) 削孔にコアボーリングビットを使用した場合は、段階確認にて監督職員が全数コアを確認するものとする。

(5) 非破壊試験による測定を実施する場合には、測定者は測定機器の操作方法及びその評価方法について十分な知識を有する者とする。なお、資格等(講習会の受講等を含む)を有する必要がある測定機器を使用する場合は、当該資格等を有するものとする。