

静岡市消防団



静岡市消防団カラーガード隊

事業概要

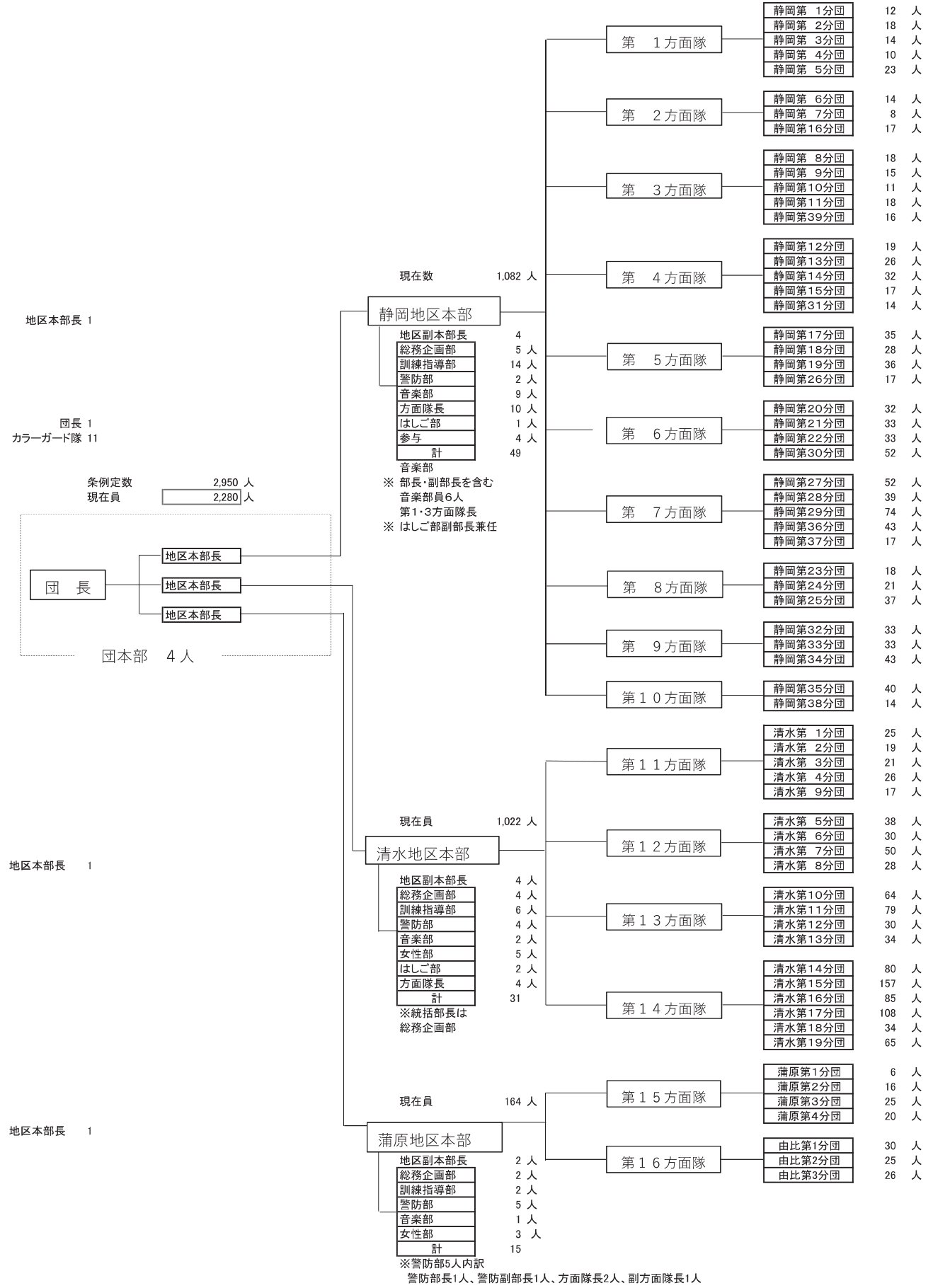
消防団は、「自らのまちは自ら守る」という郷土愛護・公共奉仕の精神に基づき、通常時は各自の職業に従事しながら活動をしています。

いざ災害が発生した際には、現場に駆けつけて消火活動などを行い、地震や風水害等の大規模災害時は、地域防災のリーダーとして地域に密着した活動を行うなど、地域住民の安全と安心を守るという重要な役割を果たしています。

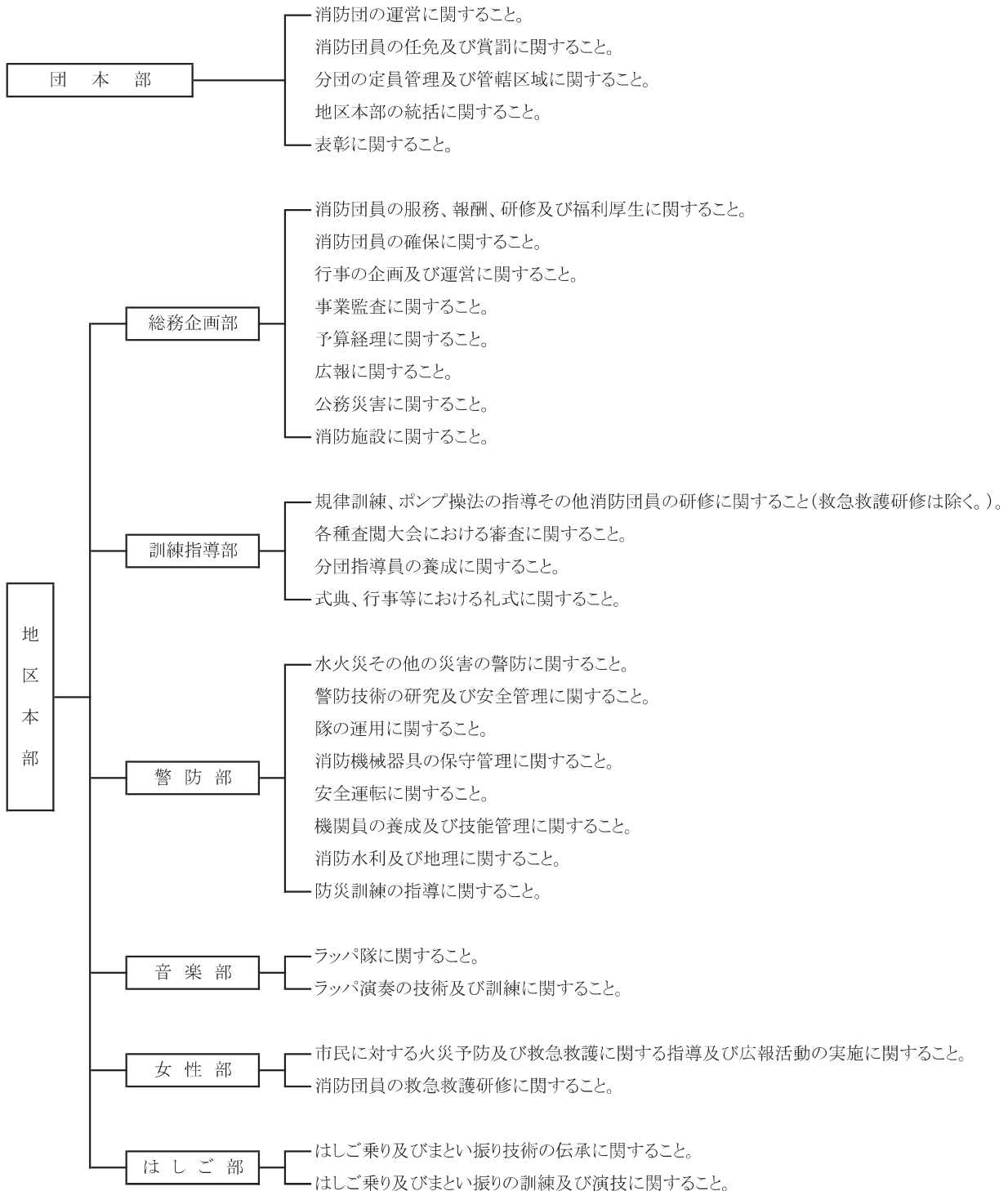
静岡市消防団は、定員 2,950 人、静岡・清水・蒲原の 3 地区本部、65 個分団で構成され、令和 2 年度からは大規模災害を含む各種災害に対応する「機能別団員」を導入、広域的な大規模災害にも対応できる組織として万全を期しています。

静岡市消防団の組織と機構

(令和4年4月1日現在)



静岡市消防団・地区本部所掌事務



静岡市消防団員の現況

静岡市消防団

	団長	副団長	分団長	副分団長	部長	班長	団員	計
静岡市消防団	1	13	133	111	257	498	1,267	2,280

《団本部》

(令和4年4月1日現在)

	団長	副団長	分団長	副分団長	部長	班長	団員	計
団本部	1						11	12

《静岡地区本部》

	団長	副団長	分団長	副分団長	部長	班長	団員	計
静岡地区本部		5	39					44
静岡音楽部					5		1	6
静岡第1分団			1	1	3	6	1	12
静岡第2分団			1	2	3	7	5	18
静岡第3分団			1	2	3	5	3	14
静岡第4分団			1	1	3	2	3	10
静岡第5分団			1	2	3	9	8	23
静岡第6分団			1	2	2	2	7	14
静岡第7分団			1	2	2	1	2	8
静岡第8分団			1	2	3	8	4	18
静岡第9分団			1	2	3	5	4	15
静岡第10分団			1	1	3	2	4	11
静岡第11分団			1	2	3	3	9	18
静岡第12分団			1	2	5	3	8	19
静岡第13分団			1	2	3	11	9	26
静岡第14分団			1	2	3	7	19	32
静岡第15分団			1	2	3	4	7	17
静岡第16分団			1	2	4	3	7	17
静岡第17分団			1	2	3	8	21	35
静岡第18分団			1	3	2	8	14	28
静岡第19分団			1	2	7	8	18	36
静岡第20分団			1	3	7	6	15	32
静岡第21分団			1	2	5	6	19	33
静岡第22分団			1	2	3	9	18	33
静岡第23分団			1	2	3	5	7	18
静岡第24分団			1	2	3	7	8	21
静岡第25分団			1	2	3	15	16	37
静岡第26分団			1	2	3	3	8	17
静岡第27分団			1	2	3	17	29	52
静岡第28分団			1	2	7	9	20	39
静岡第29分団			1	2	3	14	54	74
静岡第30分団			1	3	6	11	31	52
静岡第31分団			1	2	1	1	9	14
静岡第32分団			1	2	3	12	15	33
静岡第33分団			1	2	3	8	19	33
静岡第34分団			1	2	3	13	24	43
静岡第35分団			1	2	3	9	25	40
静岡第36分団			1	2	3	11	26	43
静岡第37分団			1	2	2	5	7	17
静岡第38分団			1	1	5	4	3	14
静岡第39分団			1	2	3	5	5	16
計		5	78	77	138	272	512	1,082

《清水地区本部》

	団長	副団長	分団長	副分団長	部長	班長	団員	計
清水地区本部		5	19	3				27
清水女性部					2	2	1	5
清水音楽部								
清水第1分団			1	1	3	10	10	25
清水第2分団			1	1	2	4	11	19
清水第3分団			1	1	3	5	11	21
清水第4分団			1	1	3	6	15	26
清水第5分団			1	1	4	12	20	38
清水第6分団			1	1	3	5	20	30
清水第7分団			1	1	5	9	34	50
清水第8分団			1	1	4	6	16	28
清水第9分団			1	1	3	5	7	17
清水第10分団			1	1	10	13	39	64
清水第11分団			1	1	6	6	65	79
清水第12分団			1	1	5	6	17	30
清水第13分団			1	1	6	11	15	34
清水第14分団			1	3	6	15	55	80
清水第15分団			1	2	9	14	131	157
清水第16分団			1	1	9	21	53	85
清水第17分団			1	1	8	21	77	108
清水第18分団			1	2	3	8	20	34
清水第19分団			1	2	5	15	42	65
計		5	38	27	99	194	659	1,022

《蒲原地区本部》

	団長	副団長	分団長	副分団長	部長	班長	団員	計
蒲原地区本部		3	10		1			14
蒲原女性部							2	2
蒲原第1分団			1	1	1	1	2	6
蒲原第2分団			1	1	3	3	8	16
蒲原第3分団			1	1	3	3	17	25
蒲原第4分団			1	1	3	3	12	20
由比第1分団			1	1	3	7	18	30
由比第2分団			1	1	3	7	13	25
由比第3分団			1	1	3	8	13	26
計		3	17	7	20	32	85	164

静岡消防の概況
予
防
警
防
救
急
指
令
火災・救助統計
静岡市消防団

静岡市消防団員の年齢状況

静岡市消防団

(令和4年4月1日現在)

	団長	副団長	分団長	副分団長	部長	班長	団員	計
18歳以上～20歳未満							6	6
20歳以上～25歳未満							40	40
25歳以上～30歳未満					1	8	52	61
30歳以上～35歳未満					8	39	132	179
35歳以上～40歳未満			2	7	24	102	202	337
40歳以上～45歳未満			7	14	65	123	204	413
45歳以上～50歳未満			30	28	72	96	183	409
50歳以上～55歳未満			39	31	40	46	139	295
55歳以上～60歳未満		5	20	16	28	36	108	213
60歳以上～65歳未満		8	31	9	11	22	94	175
65歳以上	1		4	6	8	26	107	152
計	1	13	133	111	257	498	1,267	2,280
平均	68.0	60.8	53.7	50.7	47.7	47.1	45.7	46.6

《団本部》

	団長	副団長	分団長	副分団長	部長	班長	団員	計
18歳以上～20歳未満								
20歳以上～25歳未満							9	9
25歳以上～30歳未満							2	2
65歳以上	1							1
計	1						11	12
平均	68.0						23.0	26.6

《静岡地区本部》

	団長	副団長	分団長	副分団長	部長	班長	団員	計
18歳以上～20歳未満							3	3
20歳以上～25歳未満							13	13
25歳以上～30歳未満					1	4	11	16
30歳以上～35歳未満					4	16	33	53
35歳以上～40歳未満			2	4	9	47	51	113
40歳以上～45歳未満			1	8	30	62	67	168
45歳以上～50歳未満			19	19	42	60	65	205
50歳以上～55歳未満			21	24	27	30	68	170
55歳以上～60歳未満	1		11	12	15	18	61	118
60歳以上～65歳未満		4	23	6	5	15	72	125
65歳以上			1	4	5	20	68	98
計		5	78	77	138	272	512	1,082
平均		60.4	53.5	50.7	47.7	46.7	50.2	49.4

《清水地区本部》

	団長	副団長	分団長	副分団長	部長	班長	団員	計
18歳以上～20歳未満							3	3
20歳以上～25歳未満							16	16
25歳以上～30歳未満							34	37
30歳以上～35歳未満					4	22	87	113
35歳以上～40歳未満				2	13	46	129	190
40歳以上～45歳未満			4	4	28	51	125	212
45歳以上～50歳未満			9	8	24	29	108	178
50歳以上～55歳未満			9	5	9	13	63	99
55歳以上～60歳未満		3	7	3	12	17	44	86
60歳以上～65歳未満		2	6	3	6	7	19	43
65歳以上			3	2	3	6	31	45
計		5	38	27	99	194	659	1,022
平均		59.6	53.2	50.0	46.9	43.2	43.0	44.2

《蒲原地区本部》

	団長	副団長	分団長	副分団長	部長	班長	団員	計
18歳以上～20歳未満								
20歳以上～25歳未満							2	2
25歳以上～30歳未満						1	5	6
30歳以上～35歳未満						1	12	13
35歳以上～40歳未満				1	2	9	22	34
40歳以上～45歳未満			2	2	7	10	12	33
45歳以上～50歳未満			2	1	6	7	10	26
50歳以上～55歳未満			9	2	4	3	8	26
55歳以上～60歳未満	1		2	1	1	1	3	9
60歳以上～65歳未満		2	2				3	7
65歳以上							8	8
計		3	17	7	20	32	85	164
平均		61.0	51.8	47.0	46.3	42.1	40.7	49.8

静岡消防の概況
予
防
警
防
救
急
指
令
火災・救助統計
静岡市消防団

静岡市消防団員の勤続年数状況

静岡市消防団

(令和4年4月1日現在)

	団長	副団長	分団長	副分団長	部長	班長	団員	計
5年未満					5	53	370	428
5～9			1	3	43	144	239	430
10～14			9	23	66	123	159	380
15～19			17	34	70	85	130	336
20～24			35	21	40	38	134	268
25～29		3	46	18	22	26	91	206
30年以上	1	10	25	12	11	29	144	232
計	1	13	133	111	257	498	1,267	2,280
平均	40.0	31.6	24.4	19.6	16.4	13.1	12.6	15.0

《団本部》

	団長	副団長	分団長	副分団長	部長	班長	団員	計
5年未満							8	8
5～9							3	3
30年以上	1							1
計	1						11	12
平均	41.0						3.1	6.2

《静岡地区本部》

	団長	副団長	分団長	副分団長	部長	班長	団員	計
5年未満					2	26	130	158
5～9			1	2	24	93	63	183
10～14			6	17	37	52	45	157
15～19			9	24	37	45	50	165
20～24			23	14	20	20	68	145
25～29		2	29	14	10	13	47	115
30年以上		3	10	6	8	23	109	159
計		5	78	77	138	272	512	1,082
平均		30.2	24.6	19.3	16.4	13.7	16.2	16.8

《清水地区本部》

	団長	副団長	分団長	副分団長	部長	班長	団員	計
5年未満					3	27	210	240
5～9				1	19	48	153	221
10～14			2	5	26	56	95	184
15～19			8	9	28	32	69	146
20～24			8	4	13	13	60	98
25～29			9	2	7	12	43	73
30年以上		5	11	6	3	6	29	60
計		5	38	27	99	194	659	1,022
平均		33.2	25.5	20.6	15.4	12.6	10.8	12.3

《蒲原地区本部》

	団長	副団長	分団長	副分団長	部長	班長	団員	計
5年未満							22	22
5～9						3	20	23
10～14			1	1	3	15	19	39
15～19				1	5	8	11	25
20～24			4	3	7	5	6	25
25～29		1	8	2	5	1	1	18
30年以上		2	4				6	12
計		3	17	7	20	32	85	164
平均		31.3	26.0	21.2	20.5	14.9	11.3	15.5

静岡消防の概況
予
防
警
防
救
急
指
令
火災・救助統計
静岡市消防団

静岡市消防団員の職業構成及び就業形態別の状況

静岡市消防団

(令和4年4月1日現在)

	計	職 業 構 成																	
		農 業	林 業	漁 業	鉱 業	建設業	製造業	電 気 熱供給 水道業	運 輸 ・ 通信業	卸 売 小売業 飲食店	金 融 ・ 保険業	不動産業	サービ ス業	公務 (他に分類されないもの)				分類不 能の産 業	その他
合計	2,280	182	27	11	1	366	482	88	134	209	36	19	340	6	52	46	16	22	243

被 用 者	就 業 形 態						
	自 営 業 者		家 族 従 業 者	そ の 他			学 生
	雇 用 者 の あ る 業 主	雇 用 者 の な い 業 主		役 員	家 庭 内 職 者	そ の 他	
1,616	65	201	243	69	2	72	12
		266				143	

〈団本部〉

	計	職 業 構 成																	
		農 業	林 業	漁 業	鉱 業	建設業	製造業	電 気 熱供給 水道業	運 輸 ・ 通信業	卸 売 小売業 飲食店	金 融 ・ 保険業	不動産業	サービ ス業	公務 (他に分類されないもの)				分類不 能の産 業	その他
合計	12	1				1	1				1	1							7

被 用 者	就 業 形 態						
	自 営 業 者		家 族 従 業 者	そ の 他			学 生
	雇 用 者 の あ る 業 主	雇 用 者 の な い 業 主		役 員	家 庭 内 職 者	そ の 他	
10		1					1
		1					

〈静岡地区本部〉

	計	職 業 構 成																	
		農 業	林 業	漁 業	鉱 業	建設業	製造業	電 気 熱供給 水道業	運 輸 ・ 通信業	卸 売 小売業 飲食店	金 融 ・ 保険業	不動産業	サービ ス業	公務 (他に分類されないもの)				分類不 能の産 業	その他
合計	1,082	96	20	2	1	197	170	46	61	103	17	8	153	4	28	28	10	19	119

被 用 者	就 業 形 態						
	自 営 業 者		家 族 従 業 者	そ の 他			学 生
	雇 用 者 の あ る 業 主	雇 用 者 の な い 業 主		役 員	家 庭 内 職 者	そ の 他	
754	43	97	111	42	2	29	4
		140				73	

〈清水地区本部〉

	計	職 業 構 成																	
		農 業	林 業	漁 業	鉱 業	建設業	製造業	電 気 熱供給 水道業	運 輸 ・ 通信業	卸 売 小売業 飲食店	金 融 ・ 保険業	不動産業	サービ ス業	公務 (他に分類されないもの)				分類不 能の産 業	その他
合計	1,022	81	7	6		135	264	34	65	90	17	11	168	2	20	12	6	2	102

被 用 者	就 業 形 態						
	自 営 業 者		家 族 従 業 者	そ の 他			学 生
	雇 用 者 の あ る 業 主	雇 用 者 の な い 業 主		役 員	家 庭 内 職 者	そ の 他	
729	16	97	115	20		38	7
		113				58	

〈蒲原地区本部〉

	計	職 業 構 成																	
		農 業	林 業	漁 業	鉱 業	建設業	製造業	電 気 熱供給 水道業	運 輸 ・ 通信業	卸 売 小売業 飲食店	金 融 ・ 保険業	不動産業	サービ ス業	公務 (他に分類されないもの)				分類不 能の産 業	その他
合計	164	4		3		33	48	8	8	16	1		19		4	6		1	13

被 用 者	就 業 形 態						
	自 営 業 者		家 族 従 業 者	そ の 他			学 生
	雇 用 者 の あ る 業 主	雇 用 者 の な い 業 主		役 員	家 庭 内 職 者	そ の 他	
123	6	6	17	7		5	
		12				12	

静岡消防の概況
予
防
警
防
救
急
指
令
火災・救助統計
静岡市消防団

静岡市消防団車両等現況

(令和4年4月1日現在)

静岡市消防団	自動車					その他			
	指揮車	水槽付ポンプ自動車	消防ポンプ自動車	小型動力ポンプ積載車	小計	災害対策用二輪車	小型動力ポンプ(B-2)(B-3)	小型動力ポンプ(C-1)	小計
静岡市消防団	1	6	75	108	190	3	159	7	169

《団本部》	自動車					その他			
	指揮車	水槽付ポンプ自動車	消防ポンプ自動車	小型動力ポンプ積載車	小計	災害対策用二輪車	小型動力ポンプ(B-2)(B-3)	小型動力ポンプ(C-1)	小計
団本部	1				1				

《静岡地区本部》	自動車					その他			
	指揮車	水槽付ポンプ自動車	消防ポンプ自動車	小型動力ポンプ積載車	小計	災害対策用二輪車	小型動力ポンプ(B-2)(B-3)	小型動力ポンプ(C-1)	小計
静岡地区本部									
静岡第1分団			1		1		1		1
静岡第2分団			1		1		1		1
静岡第3分団			1		1		1		1
静岡第4分団			1		1		1		1
静岡第5分団			1		1		1		1
静岡第6分団			1		1		1		1
静岡第7分団			1		1		1		1
静岡第8分団			1		1		1		1
静岡第9分団			1		1		1		1
静岡第10分団			1		1		1		1
静岡第11分団			1		1		1		1
静岡第12分団			1	2	3		2		2
静岡第13分団			1	2	3		5		5
静岡第14分団			1	2	3		3		3
静岡第15分団			1	2	3		3		3
静岡第16分団			1		1		1		1
静岡第17分団			1		1		1		1
静岡第18分団			1	3	4		4		4
静岡第19分団			1	2	3		3		3
静岡第20分団			1	2	3		3		3
静岡第21分団			1	3	4		4		4
静岡第22分団			1	2	3		3		3
静岡第23分団			1	1	2		2		2
静岡第24分団			1	1	2		3		3
静岡第25分団			1	3	4		4		4
静岡第26分団			1	2	3		2		2
静岡第27分団			1	4	5		4		4
静岡第28分団			1	3	4		4		4
静岡第29分団			1	4	5		4		4
静岡第30分団			1	4	5		4		4
静岡第31分団			1		1		1		1
静岡第32分団			1	3	4		4		4
静岡第33分団			1	4	5		5		5
静岡第34分団			1	5	6		7		7
静岡第35分団			1	4	5		9		9
静岡第36分団			1	4	5		5		5
静岡第37分団			1	3	4		4		4
静岡第38分団			1	3	4		6		6
静岡第39分団			1		1		1		1
計			39	68	107		112		112

《清水地区本部》	自動車					その他			
	指揮車	水槽付ポンプ自動車	消防ポンプ自動車	小型動力ポンプ積載車	小計	災害対策用二輪車	小型動力ポンプ(B-2)(B-3)	小型動力ポンプ(C-1)	小計
清水地区本部									
清水第1分団			1	1	2		1		1
清水第2分団		1		1	2		1		1
清水第3分団			1	1	2		1		1
清水第4分団			1	1	2		1		1
清水第5分団		1	1		2				
清水第6分団		1	1		2				
清水第7分団			2	1	3		1		1
清水第8分団			1	1	2		1		1
清水第9分団		1	1		2				
清水第10分団			2	5	7		5		5
清水第11分団			2	2	4		2		2
清水第12分団			2	1	3		1		1
清水第13分団		1	1	3	5		3		3
清水第14分団			4	2	6		2		2
清水第15分団		1	2	4	7		4		4
清水第16分団			2	7	9		7		7
清水第17分団			2	4	6		8		8
清水第18分団			2	2	4		2		2
清水第19分団			1	4	5		4		4
計		6	29	40	75		44		44

《蒲原地区本部》	自動車					その他			
	指揮車	水槽付ポンプ自動車	消防ポンプ自動車	小型動力ポンプ積載車	小計	災害対策用二輪車	小型動力ポンプ(B-2)(B-3)	小型動力ポンプ(C-1)	小計
蒲原地区本部									0
蒲原第1分団			1		1			1	1
蒲原第2分団			1		1			1	1
蒲原第3分団			1		1		1	1	2
蒲原第4分団			1		1			1	1
由比第1分団			1		1	1	1	1	3
由比第2分団			1		1	1		1	2
由比第3分団			1		1	1	1	1	3
計			7		7	3	3	7	13

静岡消防の概況
予
防
救
急
指
令
火災・救助統計
静岡市消防団