

# 島田市消防団



令和4年 島田市消防団出初式

## 事業概要

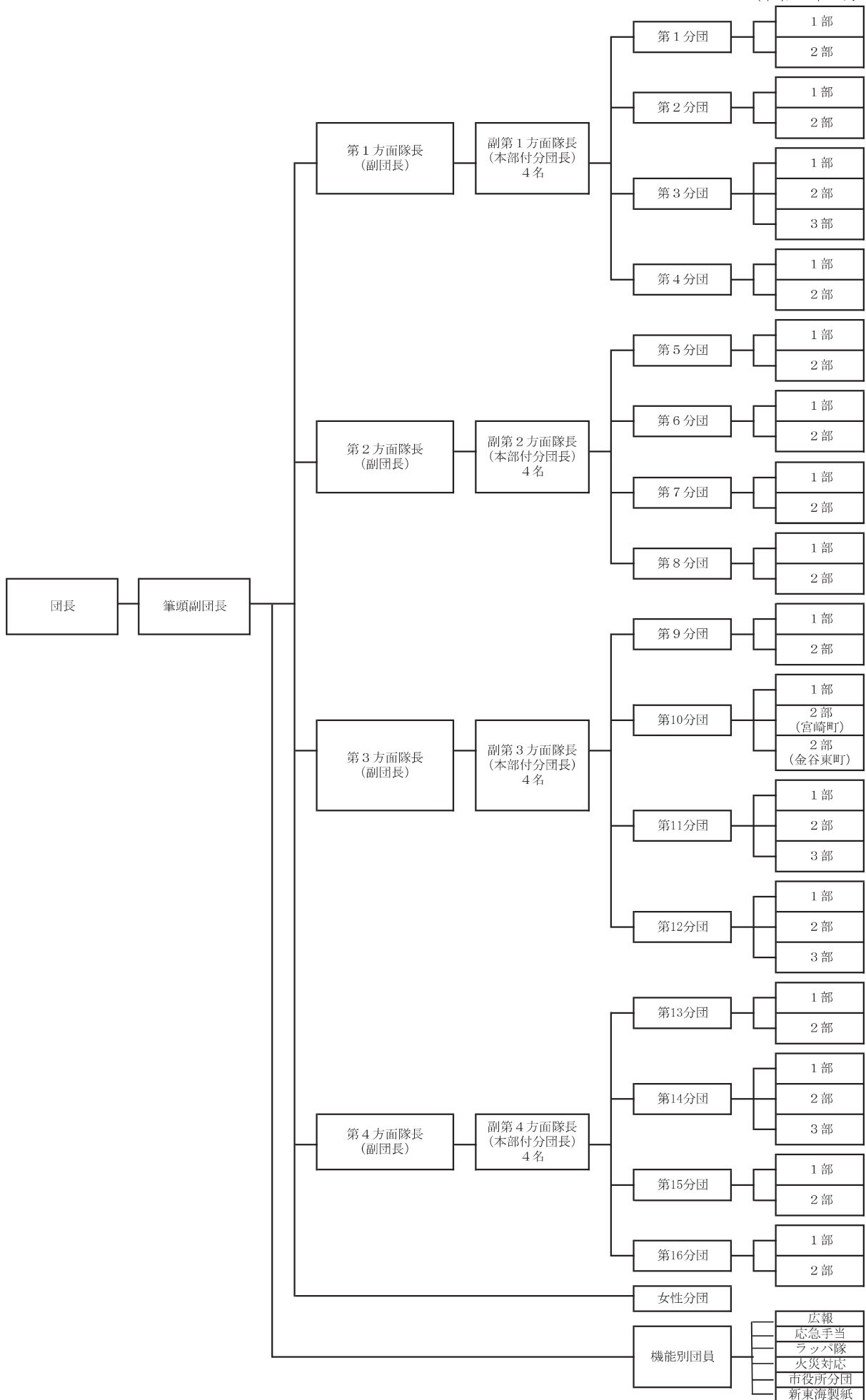
消防団は、「自らのまちは自ら守る」という郷土愛護・公共奉仕の精神に基づき、通常時は各自の職業に従事しながら、いざ災害が発生した際には、現場に駆けつけ消火活動など火災防ぎょ活動を行い、地震、風水害等の大規模災害時には、地域防災のリーダーとして地域に密着した活動をし、地域住民の安心と安全を守るという重要な役割を果たしています。

島田市消防団は、定員 860 人、組織体形は団本部、第 1 方面隊から第 4 方面隊までに各 4 個分団を配置し計 16 個分団及び女性分団、機能別団員により構成され、広域的な大規模災害にも対応できる組織として万全を期しています。

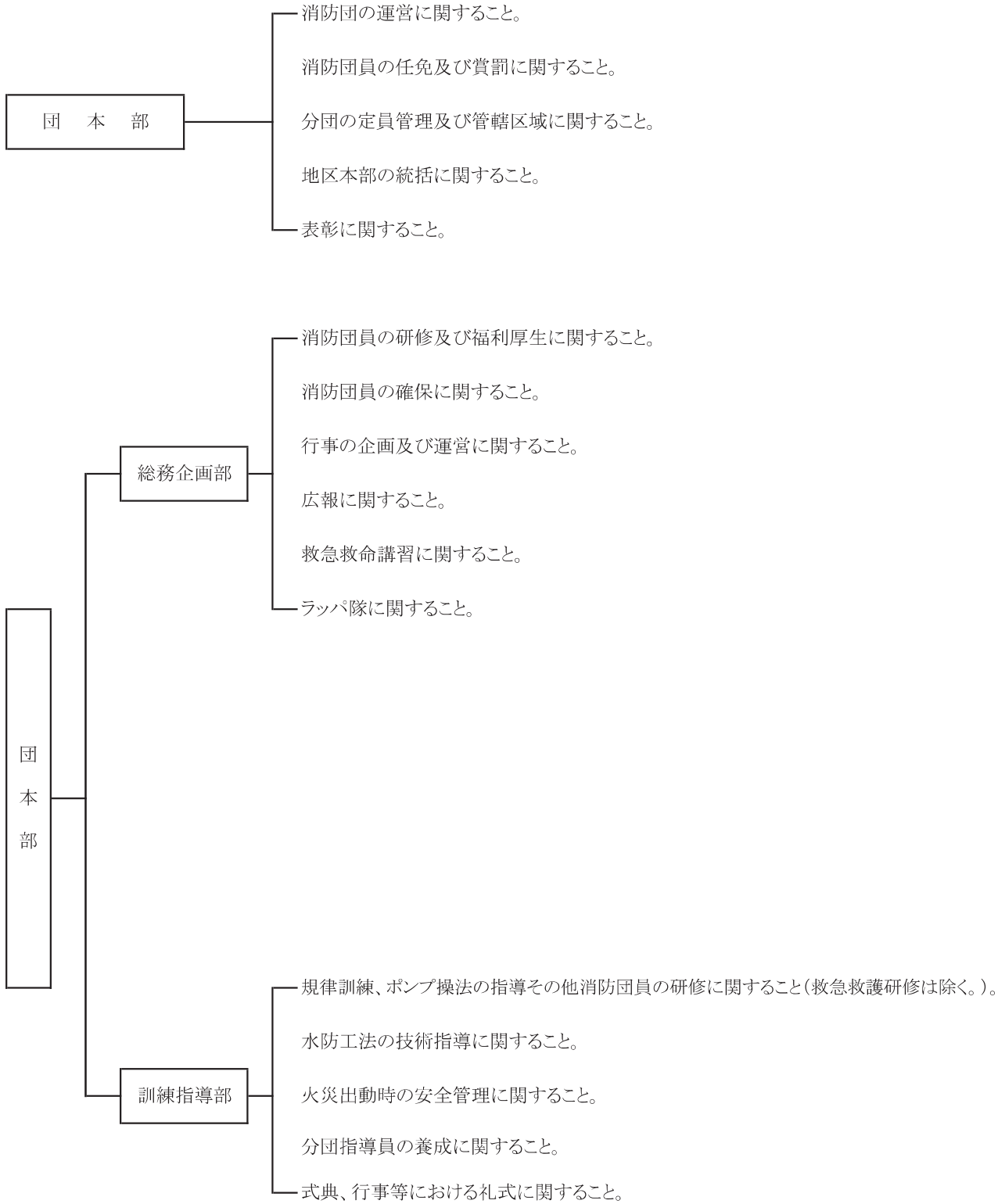
# 島田市消防団の組織と機構

(令和4年4月1日現在)

島田市消防団  
 牧之原市消防団  
 吉田町消防団  
 川根本町消防団



# 島田市消防団本部所掌事務



# 島田市消防団員の現況

(令和4年4月1日現在)

	団長	副団長	分団長	副分団長	部長	班長	団員	計
団本部	1	5	16					22
女性分団			1				9	10
応急手当普及員							9	9
広報委員会							4	4
ラッパ隊							3	3
火災対応							16	16
市役所							28	28
新東海製紙消防団							21	21
第1分団1部			1		1	4	11	17
第1分団2部				1	1	4	4	10
第2分団1部				1	1	4	13	19
第2分団2部			1		1	4	13	19
第3分団1部				1	1	4	20	26
第3分団2部					1	4	23	28
第3分団3部			1		1	4	14	20
第4分団1部				1	1	4	20	26
第4分団2部			1		1	4	23	29
第5分団1部			1		1	4	13	19
第5分団2部				1	1	4	14	20
第6分団1部			1		1	4	11	17
第6分団2部				1	1	4	10	16
第7分団1部				1	1	4	6	12
第7分団2部			1		1	4	19	25
第8分団1部				1	1	4	7	13
第8分団2部			1		1	4	9	15
第9分団1部			1		1	4	13	19
第9分団2部				1	1	4	17	23
第10分団1部			1		1	4	14	20
第10分団2部				1	2	8	17	28
第11分団1部					1	4	7	12
第11分団2部			1		1	4	6	12
第11分団3部				1	1	4	9	15
第12分団1部				1	1	4	13	19
第12分団2部			1		1	4	12	18
第12分団3部					1	4	7	12
第13分団1部				1	1	4	12	18
第13分団2部			1		1	4	11	17
第14分団1部			1		1	4	15	21
第14分団2部					1	2	11	14
第14分団3部				1	1	3	3	8
第15分団1部			1		2	8	11	22
第15分団2部				1	1	4	12	18
第16分団1部				1	2	8	21	32
第16分団2部			1		1	4	3	9
計	1	5	33	16	39	153	534	781

島田市消防団  
 牧之原市消防団  
 吉田町消防団  
 川根本町消防団

# 島田市消防団員の年齢状況

(令和4年4月1日現在)

	団長	副団長	分団長	副分団長	部長	班長	団員	計
18歳未満								
18歳								
19歳								
20歳							1	1
21歳							2	2
22歳							6	6
23歳							6	6
24歳							18	18
25歳							10	10
26歳							17	17
27歳							18	18
28歳							25	25
29歳							20	20
30歳							26	26
31歳						2	17	19
32歳						4	19	23
33歳						7	32	39
34歳					4	14	28	46
35歳					2	11	24	37
36歳				1	1	11	35	48
37歳			1	2	1	17	37	57
38歳				1	3	16	18	38
39歳			2	1	6	16	14	39
40歳				3	5	12	18	38
41歳			3	1	3	7	11	25
42歳			3		3	11	11	28
43歳			3	1	2	2	10	18
44歳			1	2	5	5	6	19
45歳			7	2		3	13	25
46歳				1		2	8	11
47歳			2		1	2	11	16
48歳			3			3	11	17
49歳		1	4			1	9	15
50歳			2		1	1	10	14
51歳					1	1	6	8
52歳			1		1	1	9	12
53歳						2	4	6
54歳		1					9	10
55歳		1				1		2
56歳	1				1		1	3
57歳		1					2	3
58歳				1			5	6
59歳			1				1	2
60歳							4	4
61歳								
62歳		1					1	2
63歳						1	1	2
64歳								
65歳								
66歳								
67歳								
68歳								
69歳								
70歳								
計	1	5	33	16	39	153	534	781
平均	56.0	55.4	45.4	42.1	41.1	39.0	36.5	37.3

島田市消防団

牧之原市消防団

吉田町消防団

川根本町消防団

# 島田市消防団員の勤続年数状況

(令和4年4月1日現在)

	団長	副団長	分団長	副分団長	部長	班長	団員	計
5年未満					1	12	218	231
5～9			1	1	5	33	180	220
10～14			6	5	13	65	100	189
15～19			13	7	15	33	27	95
20～24			11	3	5	9	9	37
25～29		2	2					4
30年以上	1	3				1		5
計	1	5	33	16	39	153	534	781
平均	31.0	28.4	18.3	15.3	14.1	12.2	6.6	8.5

# 島田市消防団員の職業構成及び就業形態別の状況

(令和4年4月1日現在)

	計	職 業 構 成																				
		農 業	林 業	漁 業	飲 業	建 設 業	製 造 業	熱電 供給・水道業 気・ガス	通 信 業	運 輸 業	卸 売・小 売 店	保 険 業	金 融	不 動 産 業	サ ー ビ ス 業	公務（他に分類されないもの）					分 類 不 能 の 産 業	そ の 他
																公 務 員 家	公 務 員 方	準 ず る 職 員	特 殊 法 人 等 公 務 員	日 本 郵 政 グ ル ー プ		
合計	781	49	6			104	307	16		35	41	8			102	1		63	23	5		21

被 用 者	就 業 形 態				
	自 営 業 者		家 族 従 業 者	そ の 他	
	あ る 雇 用 者 主	な い 雇 用 者 主		役 員	家 庭 内 職 者 そ の 他
653	19	29	56	15	9
	48			24	

島田市消防団  
牧之原市消防団  
吉田町消防団  
川根本町消防団

# 島田市消防団車両等現況

(令和4年4月1日現在)

分団名	自動車					その他			
	指揮車	水槽付ポンプ自動車	消防ポンプ自動車	小型動力ポンプ積載車	小計	災害対策用二輪車	小型動力ポンプ(B-2・3)	小型動力ポンプ(C-1)	小計
消防団本部	4			1	5		3		3
第1分団1部			1		1		1		1
第1分団2部			1		1		1		1
第2分団1部			1		1		1		1
第2分団2部			1		1		1		1
第3分団1部			1		1		1		1
第3分団2部			1		1		1		1
第3分団3部			1		1		1		1
第4分団1部			1		1		1	2	3
第4分団2部			1		1		1		1
第5分団1部			1		1		1		1
第5分団2部			1		1		1	2	3
第6分団1部			1		1		1		1
第6分団2部			1		1			2	2
第7分団1部			1		1		1	3	4
第7分団2部			1		1		1	5	6
第8分団1部			1		1		1		1
第8分団2部			1		1		1		1
第9分団1部			1		1			4	4
第9分団2部			1		1			3	3
第10分団1部			1		1		1		1
第10分団2部			2		2		2		2
第11分団1部			1		1			1	1
第11分団2部			1		1			1	1
第11分団3部			1		1		2	2	4
第12分団1部			1		1		1	1	2
第12分団2部			1		1			3	3
第12分団3部			1		1		1	2	3
第13分団1部			1		1				
第13分団2部			1		1			1	1
第14分団1部			1		1				
第14分団2部			1		1		1		1
第14分団3部			1		1		1		1
第15分団1部			1		1		1		1
第15分団2部			1		1		1	1	2
第16分団1部			1	3	4		1	2	3
第16分団2部			1		1			1	1
計	4		37	4	45		31	36	67

島田市消防団

牧之原市消防団

吉田町消防団

川根本町消防団



島田市消防団

牧之原市消防団

吉田町消防団

川根本町消防団