

# 川根本町消防団



令和3年度川根本町消防団消火活動訓練

## 事業概要

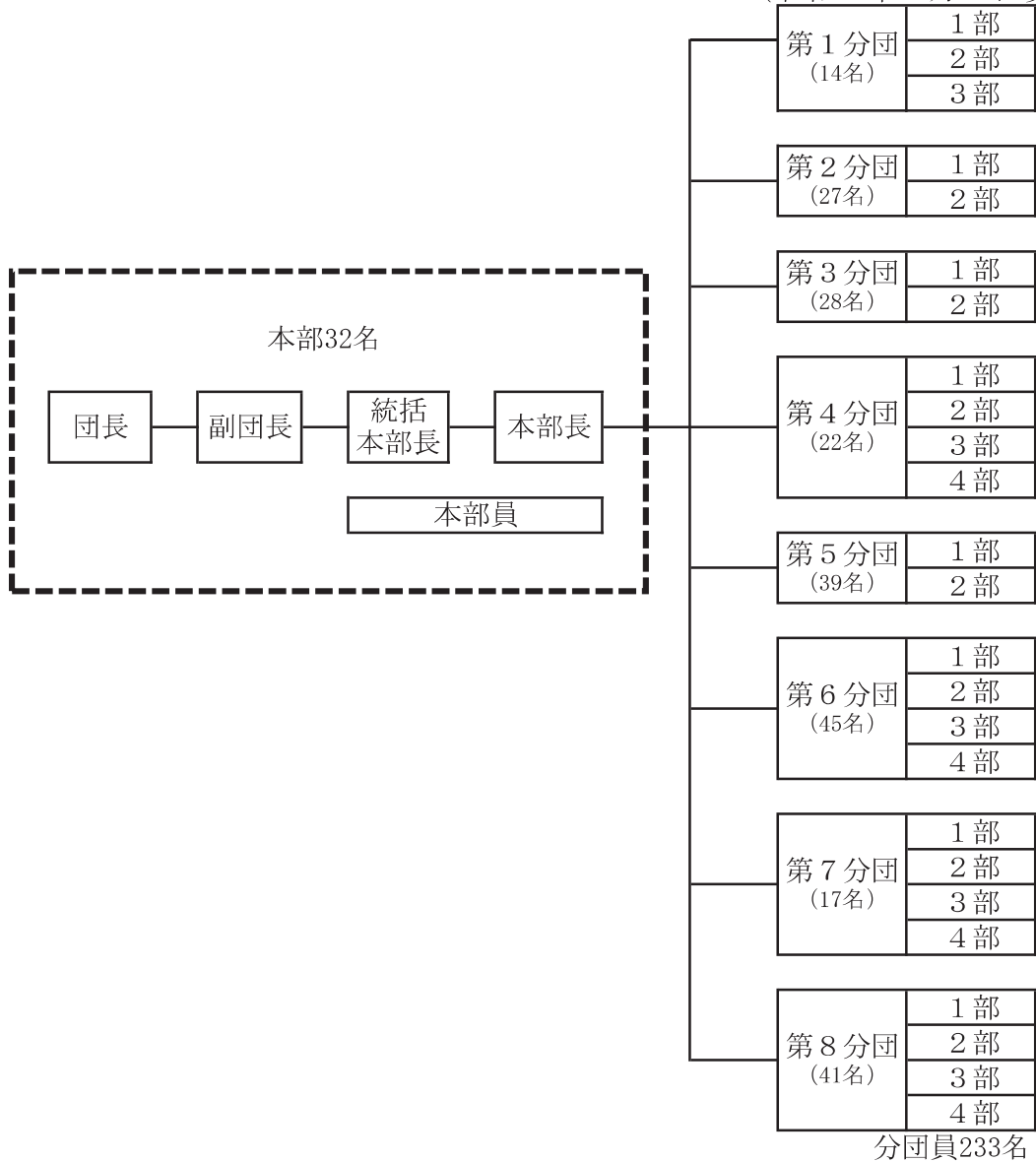
消防団は、本部と8つの分団で構成され、令和4年度の団員数は265人となっています。

消防団員は、郷土愛護の精神と地域の防災リーダーとしての自覚と誇りを持ち、地域住民の安全・安心を守る責務を果たしています。

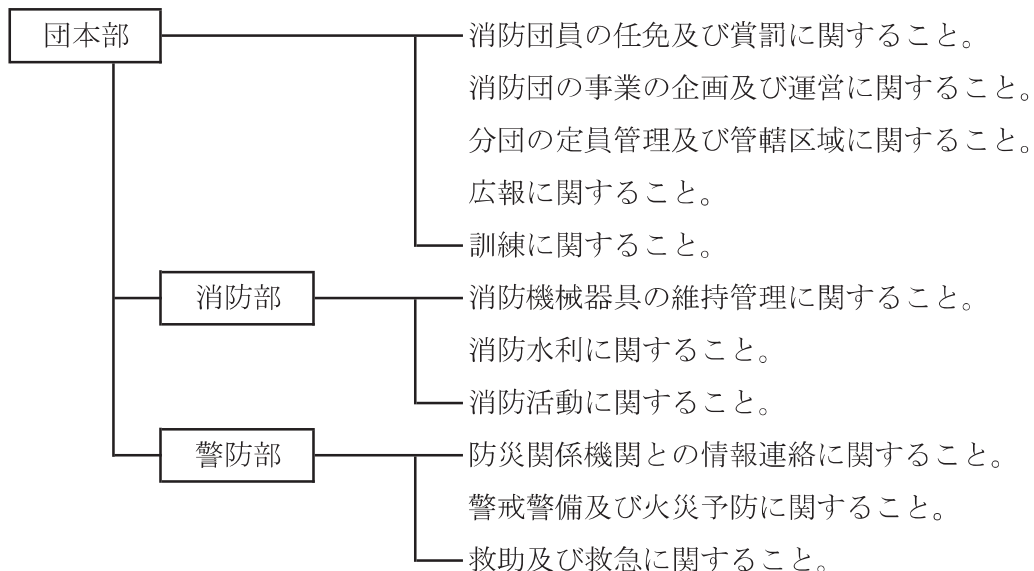
近年、雇用形態の変化や少子高齢化による人口減少が続いており、限られた資源で消防団の充実強化を進めていく必要があることから、消防団員の技術向上を図るための研修会や自主防災組織と連携した消防活動の充実・強化に努めます。

# 川根本町消防団の組織と機構

(令和4年4月1日現在)



## 川根本町消防団本部所掌事務



## 川根本町消防団員の現況

(令和4年4月1日現在)

	団長	副団長	分団長	副分団長	部長	班長	団員	計
本部	1	3	13		2	1	12	32
第1分団			1	1	2	5	5	14
第2分団			1	1	2	3	20	27
第3分団			1	1	2	3	21	28
第4分団			1	1	2	12	6	22
第5分団			1	1	2	6	29	39
第6分団			1	1	2	12	29	45
第7分団			1	1	2	10	3	17
第8分団			1	1	2	11	26	41
計	1	3	21	8	18	63	151	265

## 川根本町消防団員の年齢状況

(令和4年4月1日現在)

	団長	副団長	分団長	副分団長	部長	班長	団員	計
18歳以上～20歳未満								
20歳以上～25歳未満							9	9
25歳以上～30歳未満					2	11	19	32
30歳以上～35歳未満				1		16	32	49
35歳以上～40歳未満			4	4	7	20	38	73
40歳以上～45歳未満		2	13	3	7	12	38	75
45歳以上～50歳未満			4		1	3	14	22
50歳以上～55歳未満	1	1			1			3
55歳以上～60歳未満						1		1
60歳以上～65歳未満							1	1
65歳以上								
計	1	3	21	8	18	63	151	265
平均	53.0	46.3	42.4	38.4	39.2	35.5	36.4	37.1

## 川根本町消防団員の勤続年数状況

(令和4年4月1日現在)

	団長	副団長	分団長	副分団長	部長	班長	団員	計
5年未満						11	32	43
5～9			3	3	3	19	40	68
10～14		1	4	2	3	13	29	52
15～19		1	4	2	6	15	25	53
20～24		1	10	1	4	1	19	36
25～29					2	4	5	11
30年以上	1						1	2
計	1	3	21	8	18	63	151	265

# 川根本町消防団員の職業構成及び就業形態別の状況

(令和4年4月1日現在)

	計	職 業 構 成																					
		農 業	林 業	漁 業	鉱 業	建 設 業	製 造 業	水 道 業	熱 供 給 業	電 気 業	通 信 業	運 送 業	卸 売 ・ 小 売 業 飲 食 店	保 險 業	金 融 業	不 動 産 業	サ ー ビ ス 業	公 務 (他 に 分 類 さ れ な い も の)				分 類 不 能 の 産 業	そ の 他
																		公 務 員	国 家 公 務 員	公 地 公 務 員	特 殊 法 人 等 に 準 ず る 職 員		
合計	265	8	4		28	88		17		8	7	1	1	36		38	6	6		17			

被 用 者	就 業 形 態					
	自 営 業 者		家 族 従 業 者	そ の 他		
	あ る 雇 用 者 の 業 主	な い 雇 用 者 の 業 主		役 員	家 庭 内 職 者	そ の 他
221	2		32	2		8
		2				10

# 川根本町消防団車両等現況

(令和4年4月1日現在)

分団名	自 動 車					そ の 他			
	指 揮 車	水 槽 付 ポ ン プ 自 動 車	消 防 ポ ン プ 自 動 車	小 型 動 力 ポ ン プ 積 載 車	小 計	災 害 対 策 用 二 輪 車	小 型 動 力 ポ ン プ (B-2・3)	小 型 動 力 ポ ン プ (C-1)	小 計
本部	1	1			2		1		1
第1分団			1	2	3		5	1	6
第2分団			1	1	2		2		2
第3分団			1	2	3		2		2
第4分団			1	3	4		2	1	3
第5分団			1	1	2		1		1
第6分団			1	3	4		3		3
第7分団			1	3	4		3		3
第8分団			1	3	4		3		3
計	1	1	8	18	28		22	2	24