

# 島田市消防団



島田市消防団  
消防操法大会訓練の様子

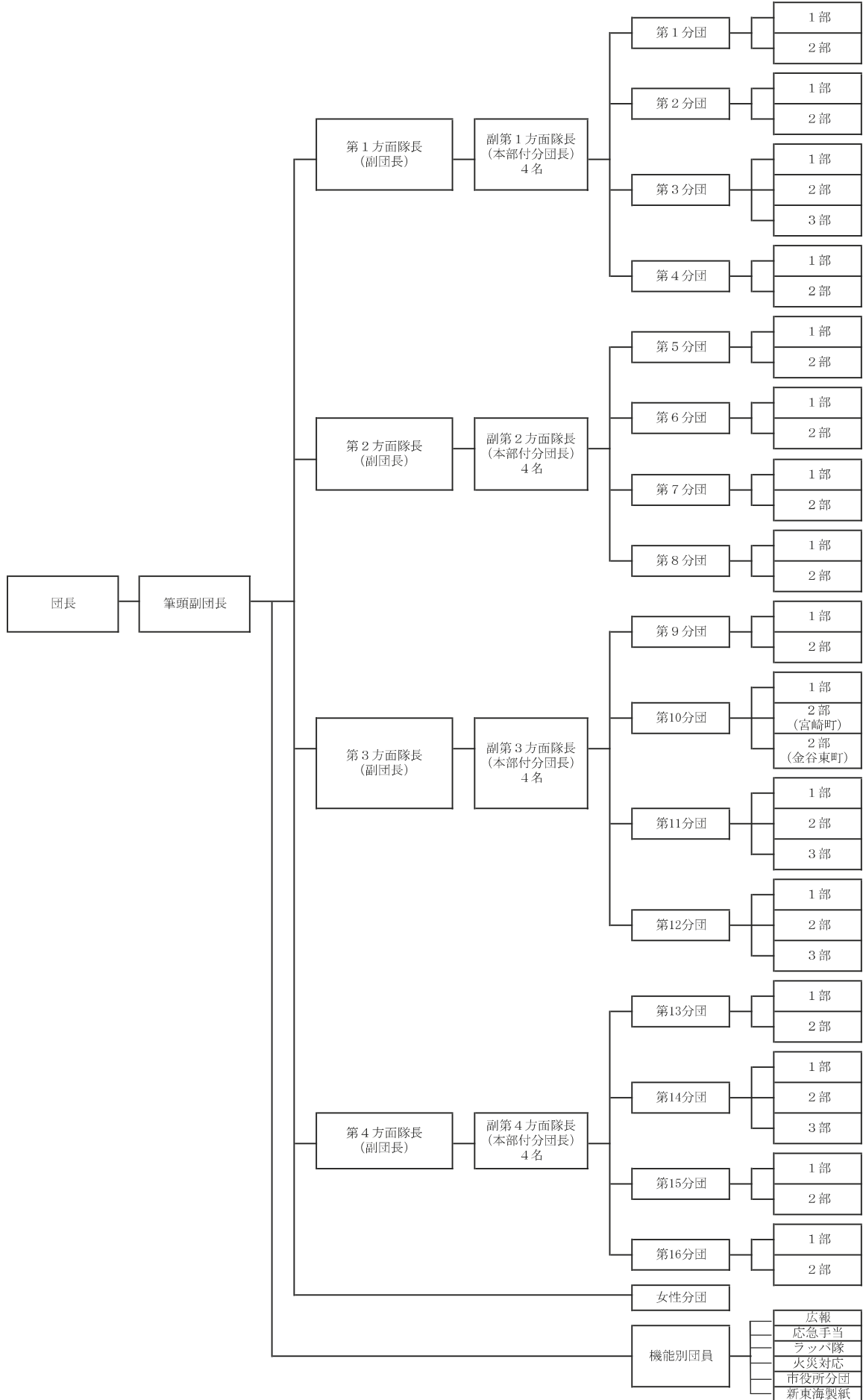
## 事業概要

消防団は、「自らのまちは自ら守る」という郷土愛護・公共奉仕の精神に基づき、通常時は各自の職業に従事しながら、いざ災害が発生した際には、現場に駆けつけ消火活動など火災防ぎょ活動を行い、地震、風水害等の大規模災害時には、地域防災のリーダーとして地域に密着した活動をし、地域住民の安心と安全を守るという重要な役割を果たしています。

島田市消防団は、定数 860 人、組織体形は団本部、第 1 方面隊から第 4 方面隊までに各 4 個分団を配置し計 16 個分団及び女性分団、機能別団員により構成され、広域的な大規模災害にも対応できる組織として万全を期しています。

# 島田市消防団の組織と機構

(令和6年4月1日現在)



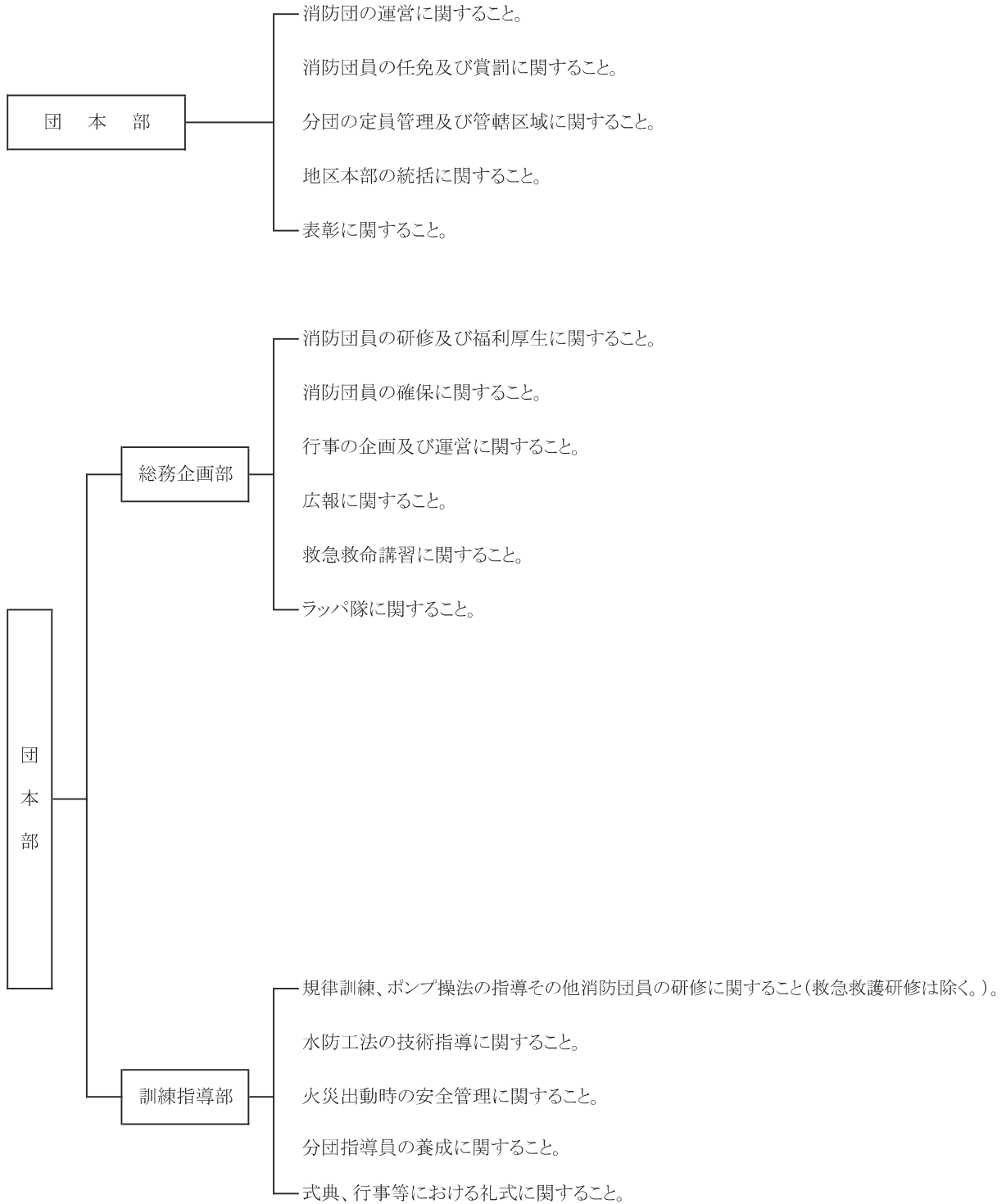
島田市消防団

牧之原市消防団

吉田町消防団

川根本町消防団

## 島田市消防団本部所掌事務



# 島田市消防団員の現況

(令和6年4月1日現在)

島田市消防団

牧之原市消防団

吉田町消防団

川根本町消防団

	団長	副団長	分団長	副分団長	部長	班長	団員	計
団本部	1	5	16					22
女性分団			1	1		1	7	10
応急手当普及員							13	13
広報委員会							6	6
ラッパ隊							3	3
火災対応							23	23
市役所							27	27
新東海製紙消防団							19	19
第1分団1部			1		1	4	11	17
第1分団2部				1	1	4	3	9
第2分団1部			1		1	4	11	17
第2分団2部				1	1	4	13	19
第3分団1部				1	1	4	15	21
第3分団2部			1		1	4	20	26
第3分団3部					1	4	12	17
第4分団1部				1	1	4	20	26
第4分団2部			1		1	4	20	26
第5分団1部			1		1	4	14	20
第5分団2部				1	1	4	13	19
第6分団1部			1		1	4	11	17
第6分団2部				1	1	4	10	16
第7分団1部			1		1	4	5	11
第7分団2部				1	1	4	16	22
第8分団1部			1		1	4	6	12
第8分団2部				1	1	4	8	14
第9分団1部				1	1	2	12	16
第9分団2部			1		1	4	15	21
第10分団1部				1	1	3	13	18
第10分団2部			1		2	8	13	24
第11分団1部			1		1	4	9	15
第11分団2部				1	1	4	6	12
第11分団3部					1	4	10	15
第12分団1部				1	1	4	12	18
第12分団2部			1		1	4	10	16
第12分団3部					1	4	4	9
第13分団1部				1	1	4	10	16
第13分団2部			1		1	4	8	14
第14分団1部				1	1	4	16	22
第14分団2部			1		1	3	6	11
第14分団3部					1	3	3	7
第15分団1部				1	1	4	13	19
第15分団2部			1		1	4	10	16
第16分団1部			1	1	1	4	25	32
第16分団2部					1	4	1	6
計	1	5	33	17	37	144	502	739

# 島田市消防団員の年齢状況

(令和6年4月1日現在)

島田市消防団

牧之原市消防団

吉田町消防団

川根本町消防団

	団長	副団長	分団長	副分団長	部長	班長	団員	計
18歳未満								
18歳								
19歳							2	2
20歳							1	1
21歳							1	1
22歳							2	2
23歳							3	3
24歳							8	8
25歳							6	6
26歳							17	17
27歳							11	11
28歳						1	14	15
29歳						2	19	21
30歳						3	22	25
31歳						2	16	18
32歳						5	22	27
33歳						5	13	18
34歳				1	4	1	16	22
35歳					2	10	25	37
36歳			1		1	8	36	46
37歳			1	2	1	10	22	36
38歳				1		9	31	41
39歳			3	2	3	18	27	53
40歳				2	2	17	14	35
41歳			3	3	6	10	14	36
42歳			4	1	3	14	13	35
43歳			3		1	5	13	22
44歳			2	1	4	8	10	25
45歳			3		3		9	15
46歳			3		3	2	7	15
47歳			2	1	1	5	9	18
48歳			1			3	8	12
49歳		1	1			1	13	16
50歳			3			2	13	18
51歳		1	2				9	12
52歳				1		1	10	12
53歳						2	6	8
54歳			1		1	1	9	12
55歳				1	1		3	5
56歳		1		1	1		7	10
57歳					1		1	2
58歳	1						2	3
59歳		1					2	3
60歳							6	6
61歳							2	2
62歳							3	3
63歳								
64歳		1					1	2
65歳						1	1	2
66歳								
67歳								
68歳								
69歳								
70歳								
計	1	5	33	17	38	146	499	739
平均	58.0	43.0	43.4	42.5	42.3	39.7	38.5	39.2

## 島田市消防団員の勤続年数状況

(令和6年4月1日現在)

	5年未満	5～9	10～14	15～19	20～24	25～29	30年以上	計
団本部			2	7	5	5	3	22
女性分団	3	1		6				10
応急手当普及員				1	5	3	4	13
広報委員会				4	1	1		6
ラッパ隊			1	2				3
火災対応			6	5	3	7	2	23
市役所	1	3	9	8	6			27
新東海製紙	6		13					19
第1分団	8	4	4	5	2	2	1	26
第2分団	4	7	11	7	6	1		36
第3分団	13	29	19	2	1			64
第4分団	14	8	16	12	2			52
第5分団	8	13	17	1				39
第6分団	6	14	9	4				33
第7分団	8	1	16	7	1			33
第8分団	5	2	6	6	6	1		26
第9分団	6	14	11	6				37
第10分団	7	15	8	4	8			42
第11分団	13	15	10	4				42
第12分団	4	17	11	6	5			43
第13分団	5	13	8	4				30
第14分団	5	6	14	9	2	4		40
第15分団		12	5	9	6	1	2	35
第16分団	4	7	12	13	1	1		38
計	120	181	208	132	60	26	12	739

## 島田市消防団員の職業構成及び就業形態別の状況

(令和6年4月1日現在)

	計	職業構成																				
		農業	林業	漁業	鉱業	建設業	製造業	電気・ガス・熱供給・水道業	通信業	運輸業	飲食店	卸売・小売業	保険業	金融業	不動産業	サービス業	公務（他に分類されないもの）				分類不能の産業	その他
																	公務員	国家	公地	公務員方		
合計	739	46	5			102	296	17		32	39	8			93	4	57	22	3		15	

被用者	就業形態				
	自営業者		家族従業者	その他	
	雇用者主の	雇用者主の		役員	家庭内職者
616	19	30	52	15	6
		49			21

# 島田市消防団車両等現況

(令和6年4月1日現在)

分団名	自動車					その他			
	指揮車	水槽付ポンプ自動車	消防ポンプ自動車	小型動力ポンプ積載車	小計	災害対策用二輪車	小型動力ポンプ(B-2・3)	小型動力ポンプ(C-1)	小計
消防団本部	4			1	5		3		3
第1分団1部			1		1		1		1
第1分団2部			1		1		1		1
第2分団1部			1		1		1		1
第2分団2部			1		1		1		1
第3分団1部			1		1		1		1
第3分団2部			1		1		1		1
第3分団3部			1		1		1		1
第4分団1部			1		1		1	2	3
第4分団2部			1		1		1		1
第5分団1部			1		1		1		1
第5分団2部			1		1		1	2	3
第6分団1部			1		1		1		1
第6分団2部			1		1			2	2
第7分団1部			1		1		1	3	4
第7分団2部			1		1		1	5	6
第8分団1部			1		1		1		1
第8分団2部			1		1		1		1
第9分団1部			1		1			4	4
第9分団2部			1		1			3	3
第10分団1部			1		1		1		1
第10分団2部			2		2		2		2
第11分団1部			1		1			1	1
第11分団2部			1		1			1	1
第11分団3部			1		1		2	2	4
第12分団1部			1		1		1	1	2
第12分団2部			1		1			3	3
第12分団3部			1		1		1	2	3
第13分団1部			1		1				
第13分団2部			1		1			1	1
第14分団1部			1		1				
第14分団2部			1		1		1		1
第14分団3部			1		1		1		1
第15分団1部			1		1		1		1
第15分団2部			1		1		1	1	2
第16分団1部			1	3	4		1	2	3
第16分団2部			1		1			1	1
計	4		37	4	45		31	36	67

島田市消防団

牧之原市消防団

吉田町消防団

川根本町消防団



島田市消防団

牧之原市消防団

吉田町消防団

川根本町消防団