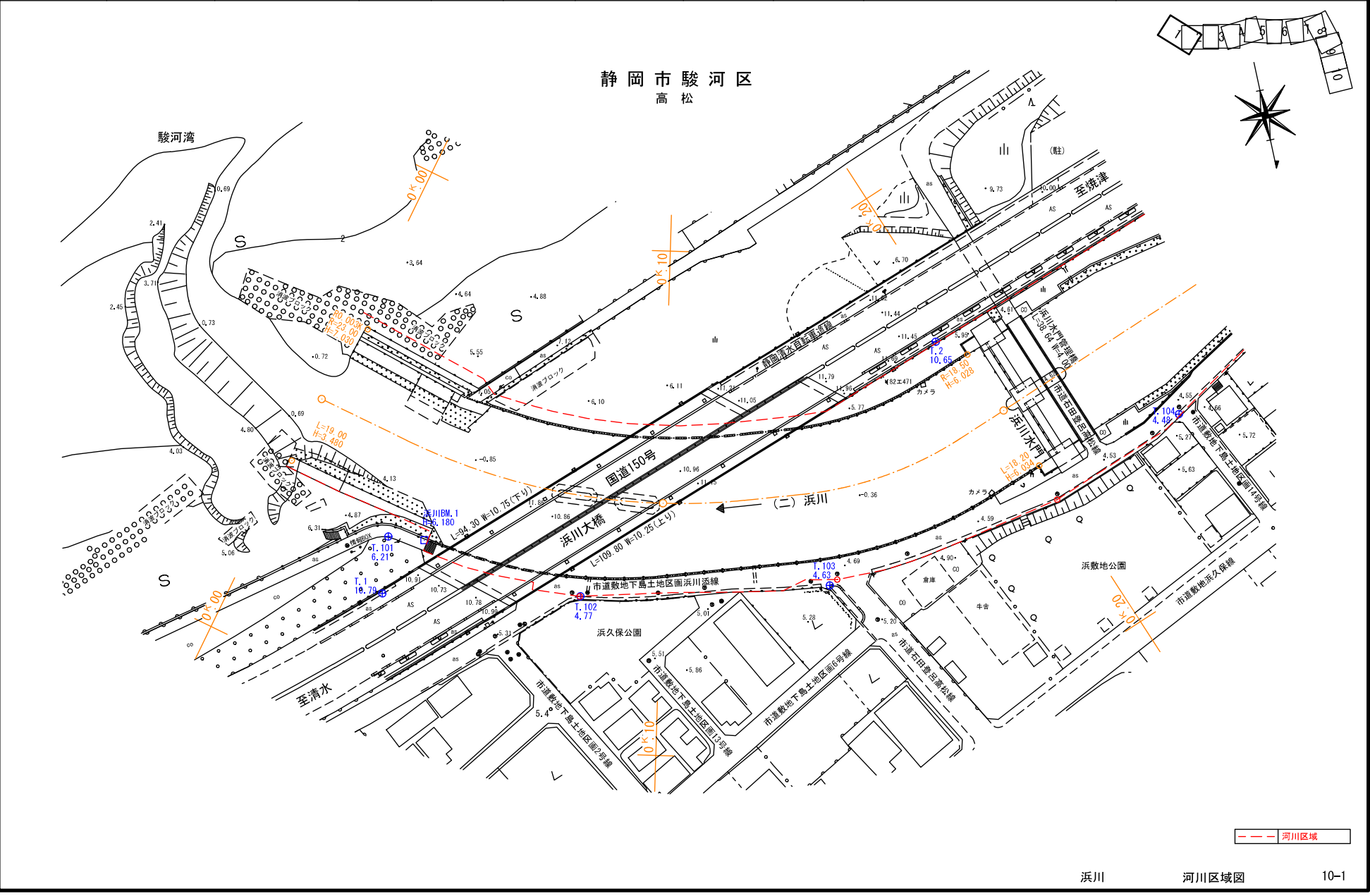


河川台帳	河川名	図面名称	縮尺	水系区分	水系名	指定年月日	河川延長	流域面積	起 点	終 点
	浜 川	流域図	1:20000	二級河川	浜川	平成17年5月16日	1,870m	11.87km ²	静岡市駿河区西島849番の2地先の念仏橋	海に至る



浜川 流域図

河川台帳	河川名	図面名称	縮尺	水系区分	水系名	指定年月日	河川延長	流域面積	起 点	終 点
		浜 川	河川区域図	1:1000	二級河川	浜川	平成17年5月16日	1,870m	11.87km ²	静岡市駿河区西島849番の2地先の念仏橋

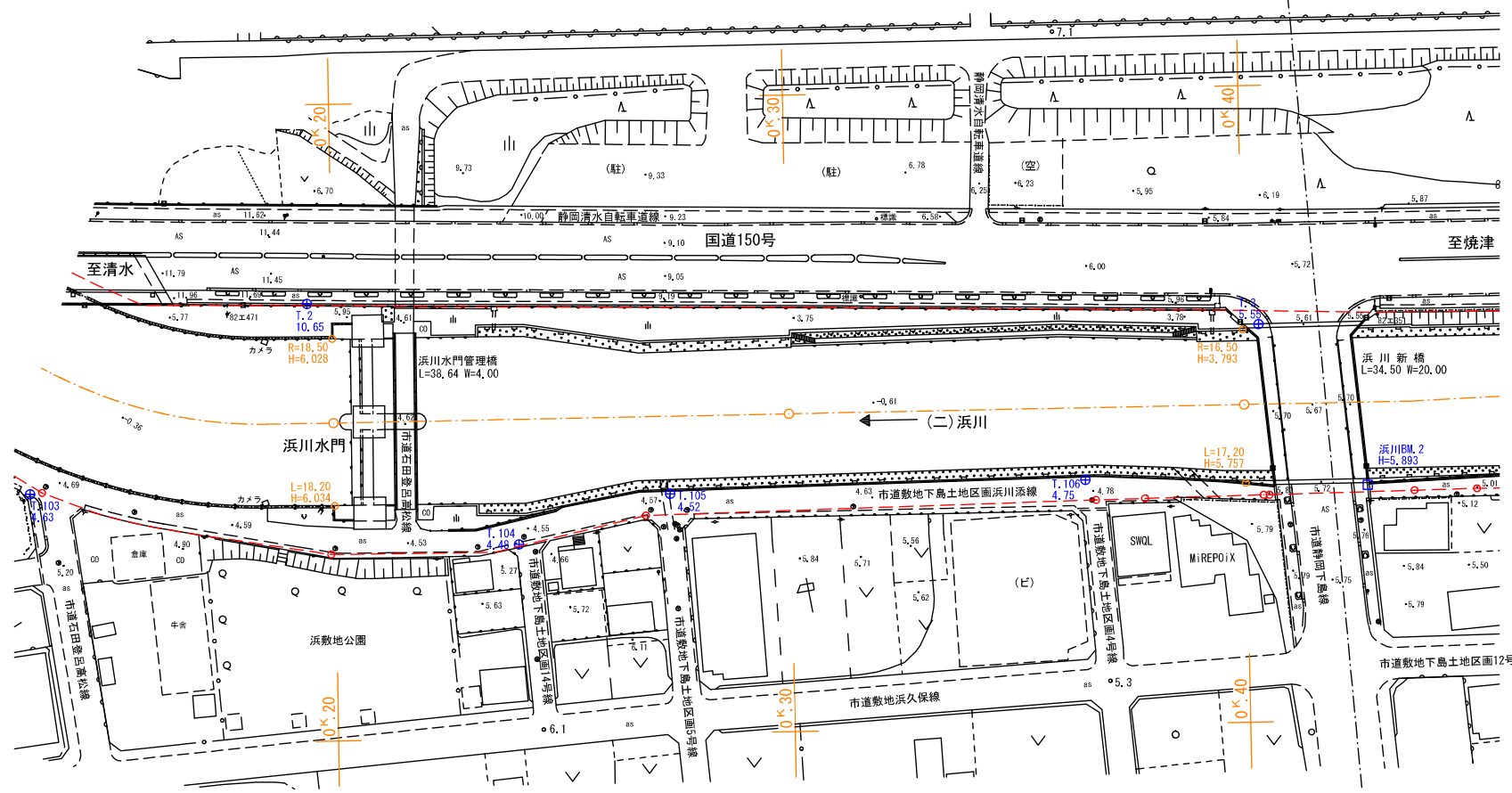


静岡市駿河区
高松

平成二十八年 三月調整

河川台帳	河川名	図面名称	縮尺	水系区分	水系名	指定年月日	河川延長	流域面積	起点	終点
		浜川	河川区域図	1:1000	二級河川	浜川	平成17年5月16日	1,870m	11.87km ²	静岡市駿河区西島849番の2地先の念仏橋

静岡市駿河区
高松

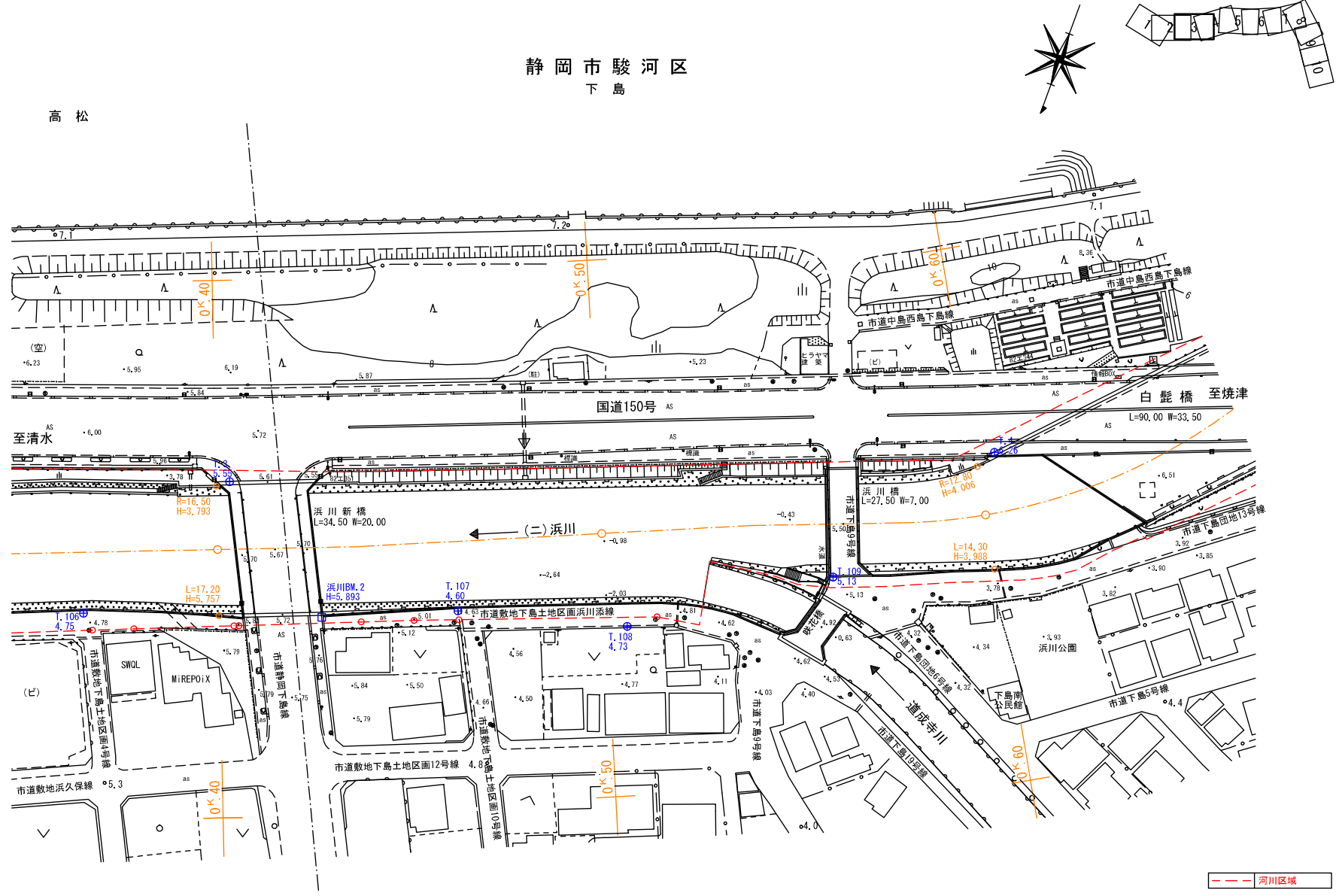


平成二十八年 三月調整

--- 河川区域

河川台帳	河川名	図面名称	縮尺	水系区分	水系名	指定年月日	河川延長	流域面積	起点	終点
		浜川	河川区域図	1:1000	二級河川	浜川	平成17年5月16日	1,870m	11.87km ²	静岡市駿河区西島849番の2地先の念仏橋

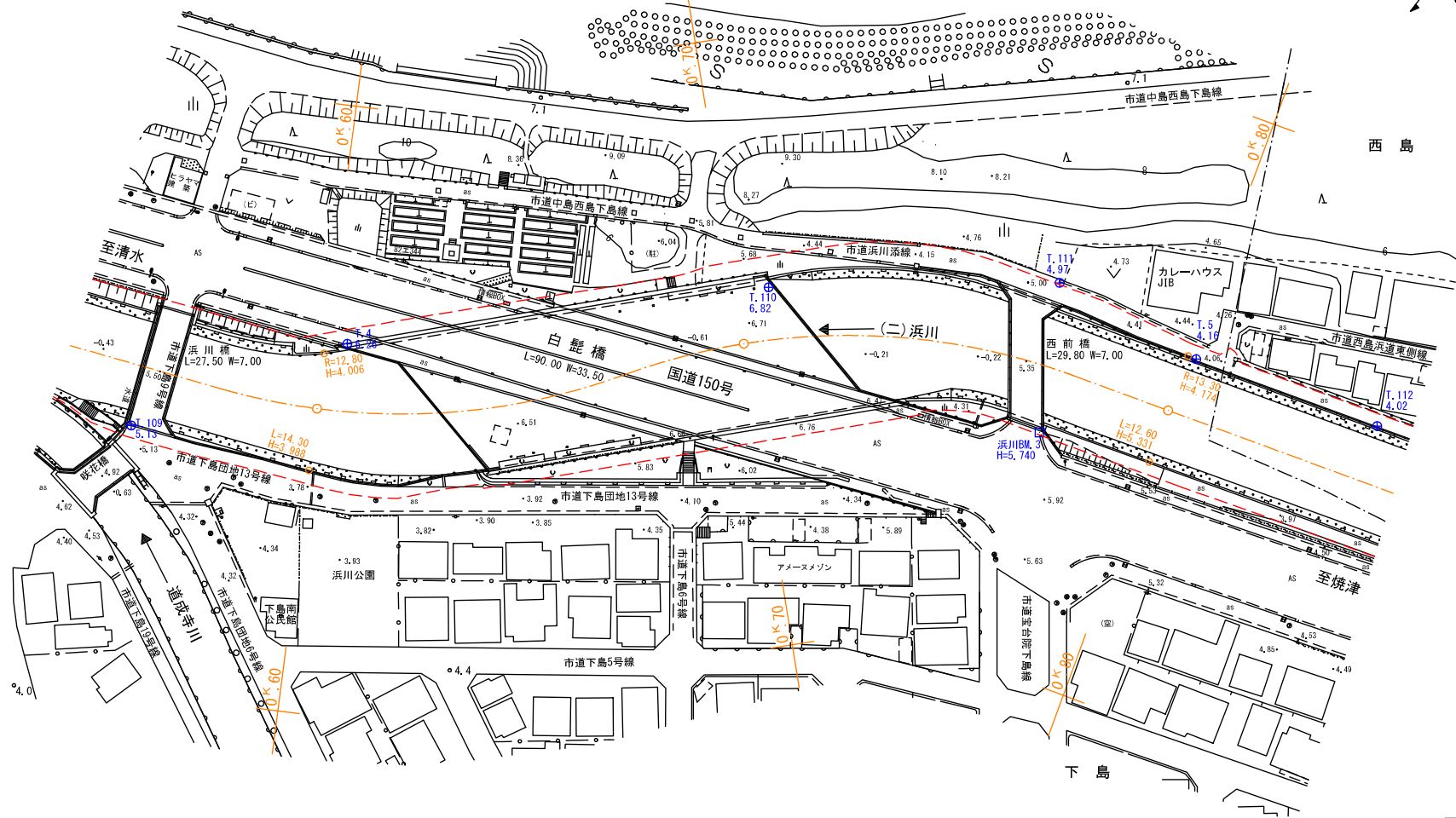
静岡市駿河区
下島



平成二十八年 三月調整

河川台帳	河川名	図面名称	縮尺	水系区分	水系名	指定年月日	河川延長	流域面積	起 点	終 点
		浜 川	河川区域図	1:1000	二級河川	浜川	平成17年5月16日	1,870m	11.87km ²	静岡市駿河区西島849番の2地先の念仏橋

静岡市駿河区
下 島

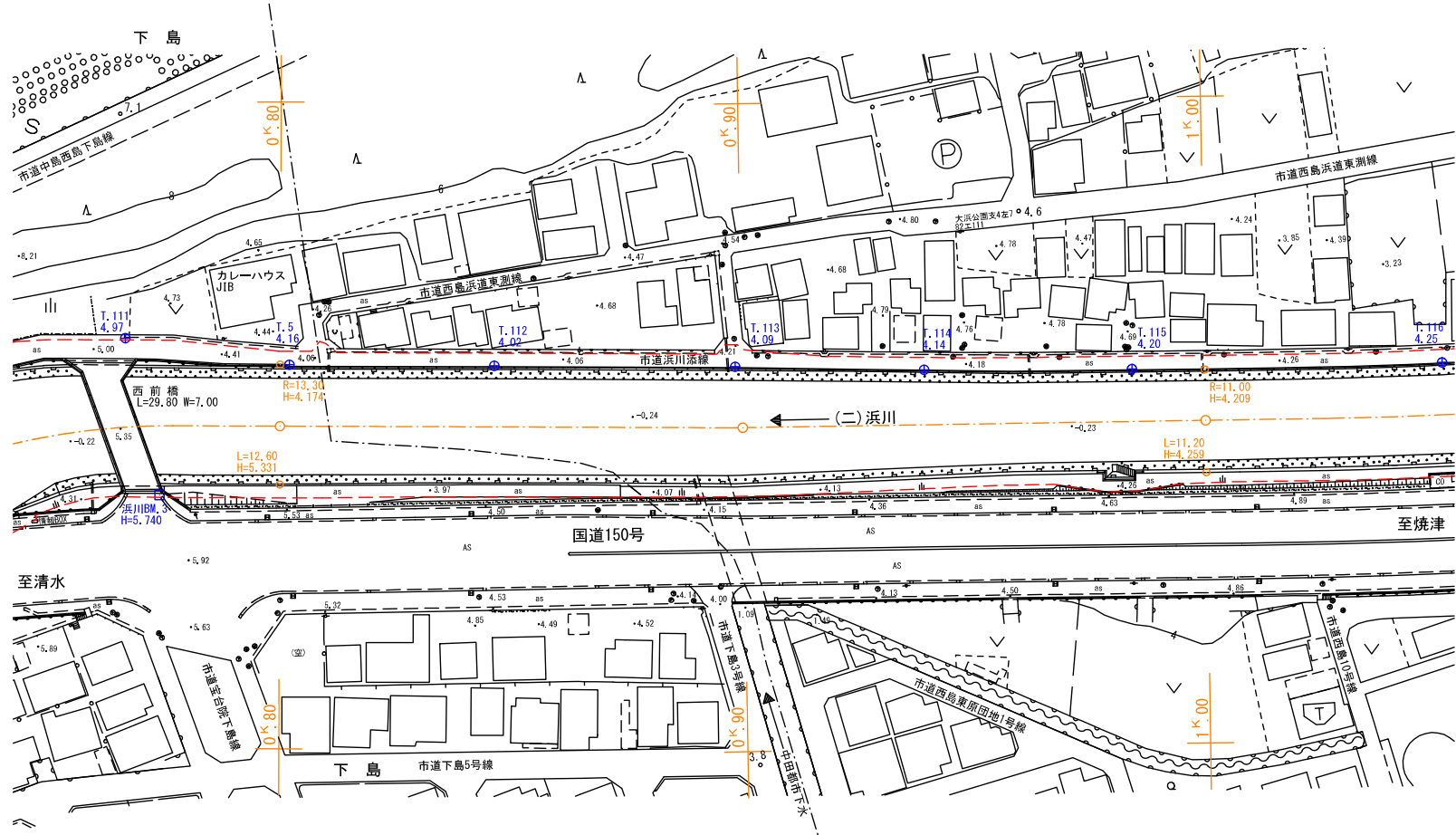


平成二十八年 三月調整

--- 河川区域

河川台帳	河川名	図面名称	縮尺	水系区分	水系名	指定年月日	河川延長	流域面積	起 点	終 点
	浜 川	河川区域図	1:1000	二級河川	浜川	平成17年5月16日	1,870m	11.87km ²	静岡市駿河区西島849番の2地先の念仏橋	海に至る

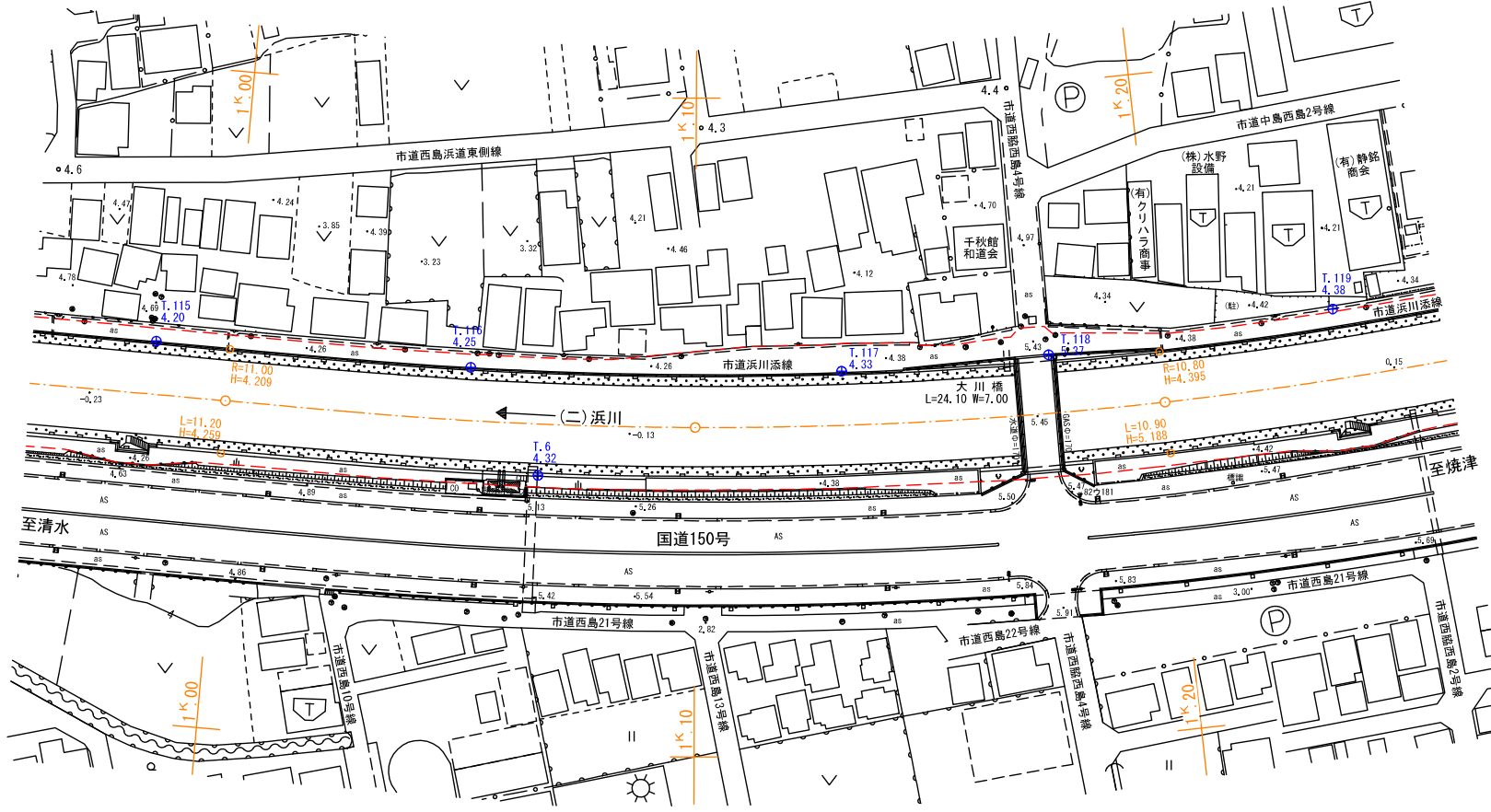
静岡市駿河区
西島



平成二十八年 三月調整

河川台帳	河川名	図面名称	縮尺	水系区分	水系名	指定年月日	河川延長	流域面積	起 点	終 点
	浜 川	河川区域図	1:1000	二級河川	浜川	平成17年5月16日	1,870m	11.87km ²	静岡市駿河区西島849番の2地先の念仏橋	海に至る

静岡市駿河区
西島

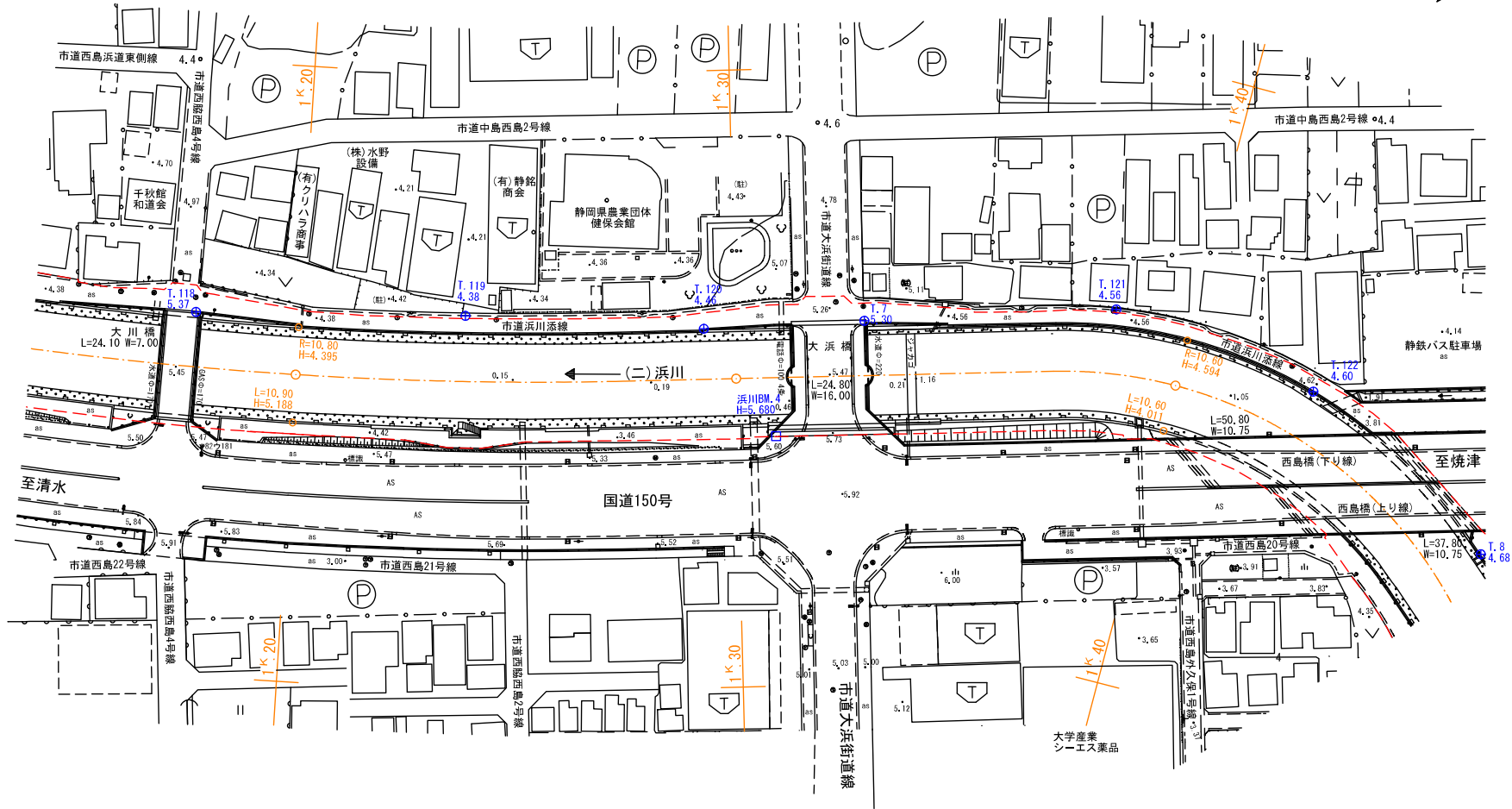


--- 河川区域

平成二十八年 三月調整

河川台帳	河川名	図面名称	縮尺	水系区分	水系名	指定年月日	河川延長	流域面積	起点	終点
		浜川	河川区域図	1:1000	二級河川	浜川	平成17年5月16日	1,870m	11.87km ²	静岡市駿河区西島849番の2地先の念仏橋

静岡市駿河区
西島

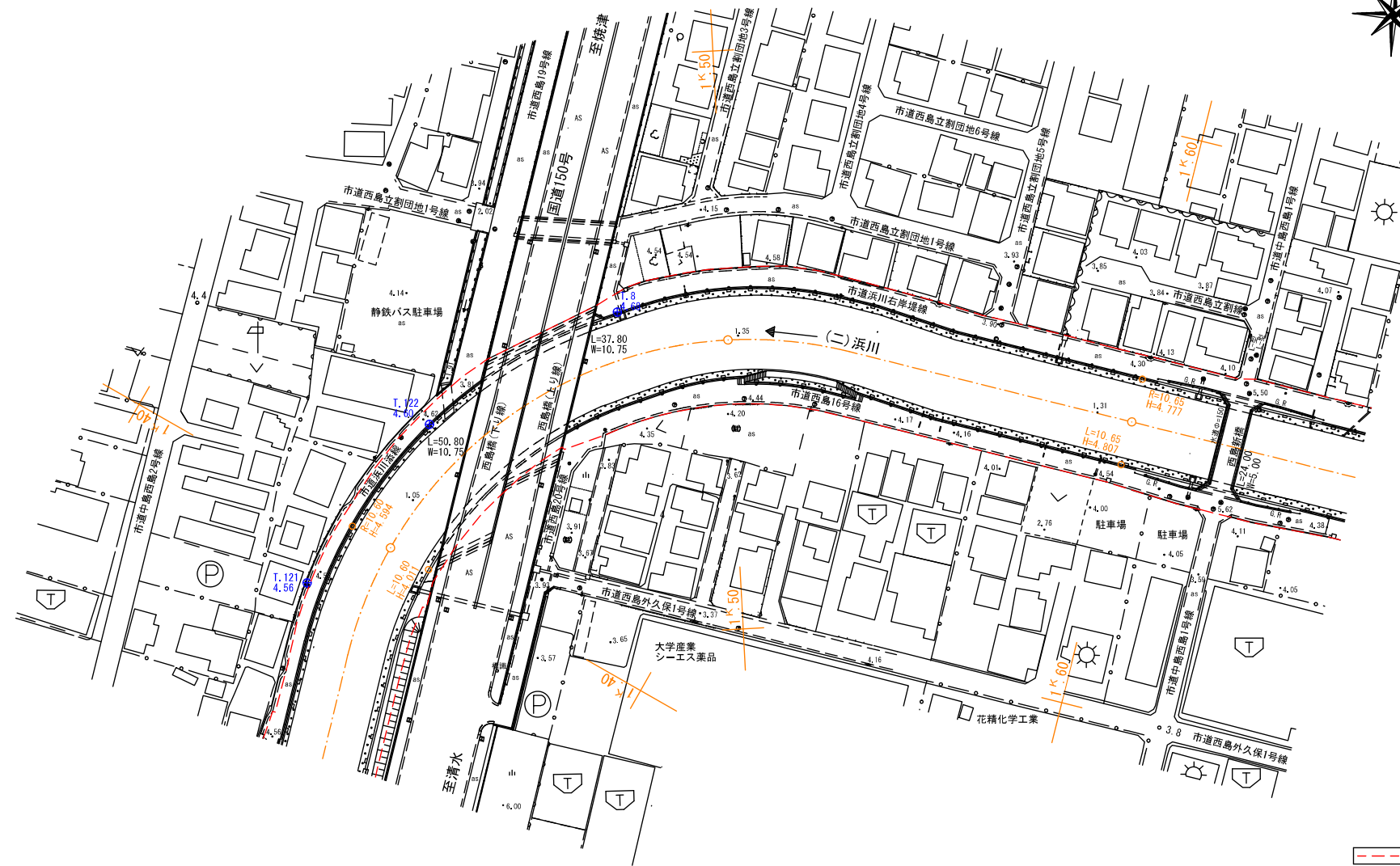


平成二十八年 三月調整

--- 河川区域

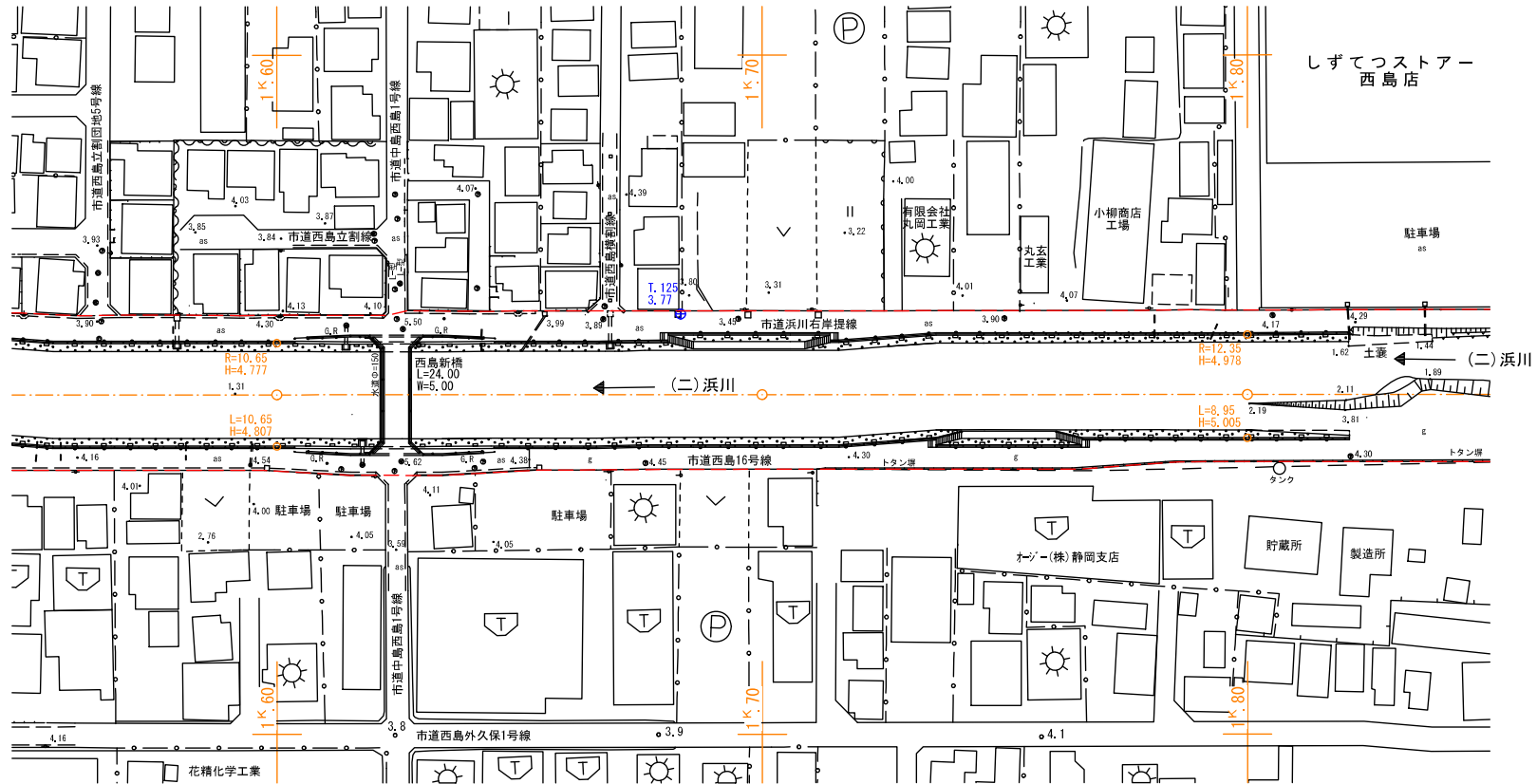
河川台帳	河川名	図面名称	縮尺	水系区分	水系名	指定年月日	河川延長	流域面積	起点	終点
		浜川	河川区域図	1:1000	二級河川	浜川	平成17年5月16日	1,870m	11.87km ²	静岡市駿河区西島849番の2地先の念仏橋

静岡市駿河区
西島



河川台帳	河川名	図面名称	縮尺	水系区分	水系名	指定年月日	河川延長	流域面積	起 点	終 点
		浜 川	河川区域図	1:1000	二級河川	浜川	平成17年5月16日	1,870m	11.87km ²	静岡市駿河区西島849番の2地先の念仏橋

静岡市駿河区
西島



平成二十八年 三月調整

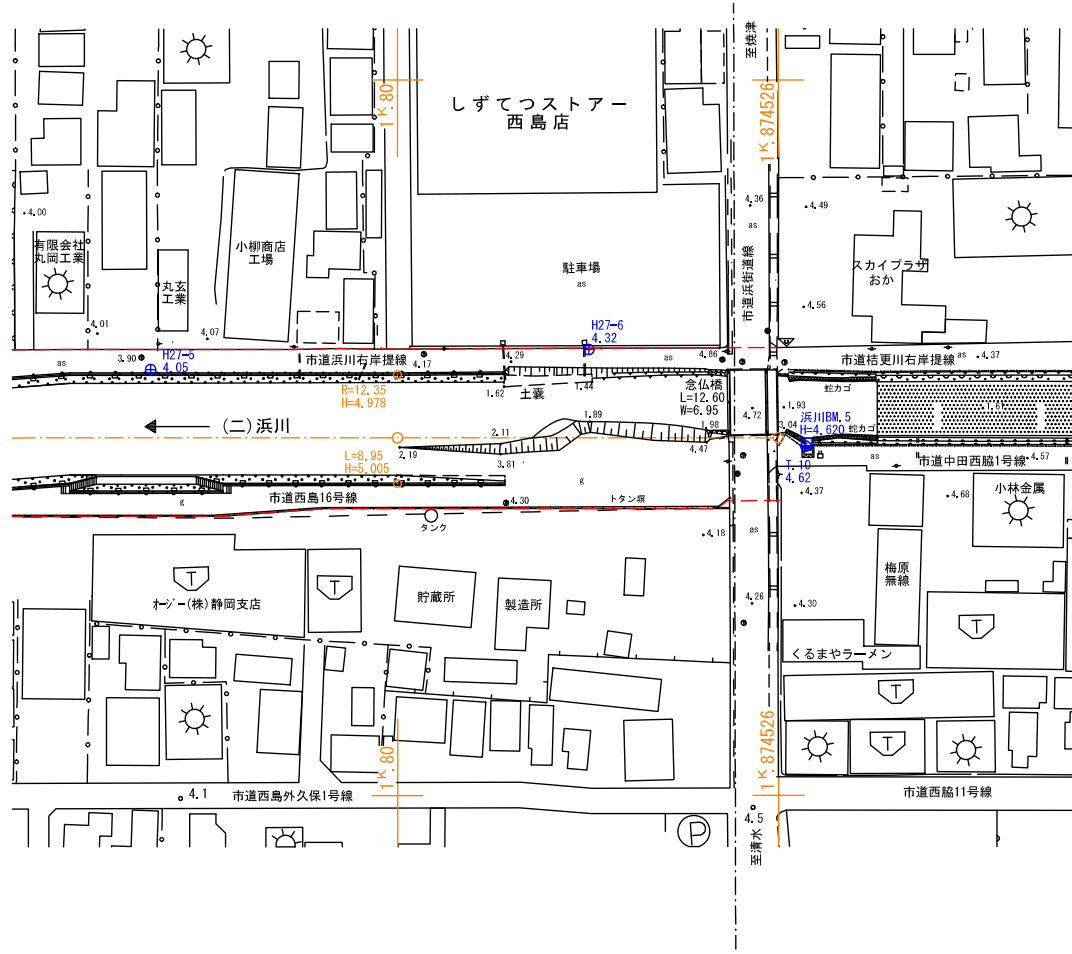
--- 河川区域

河川台帳	河川名	図面名称	縮尺	水系区分	水系名	指定年月日	河川延長	流域面積	起 点	終 点
		浜 川	河川区域図	1:1000	二級河川	浜川	平成17年5月16日	1,870m	11.87km ²	静岡市駿河区西島849番の2地先の念仏橋



静岡市駿河区
西脇

西 島

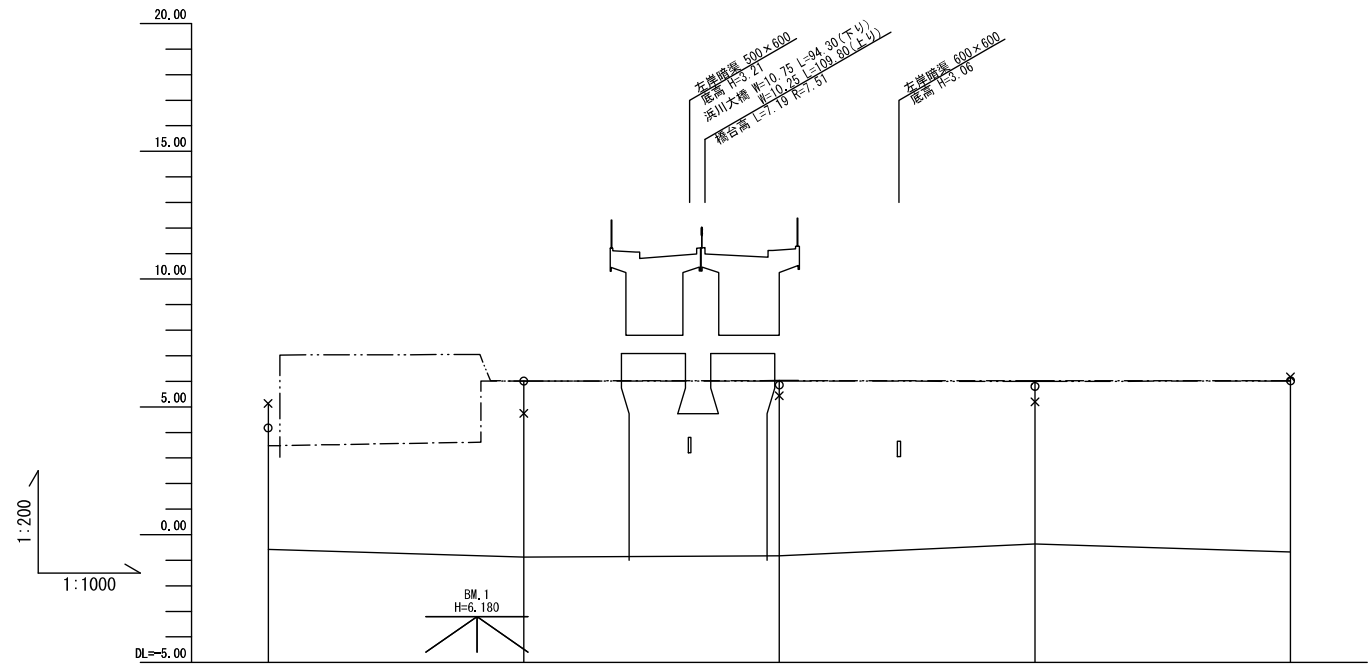


--- 河川区域

平成二十八年 三月調整

河川台帳	河川名	図面名称	縮尺	水系区分	水系名	指定年月日	河川延長	流域面積	起 点	終 点
	浜 川	縦断面図	V=1:200 H=1:1000	二級河川	浜川	平成17年5月16日	1,870m	11.87km ²	静岡市駿河区西島849番の2地先の念仏橋	海に至る

凡 例	
河床高	——
左岸堤防高	— · — ·
右岸堤防高	- · - ·
左岸堤内高	×
右岸堤内高	○

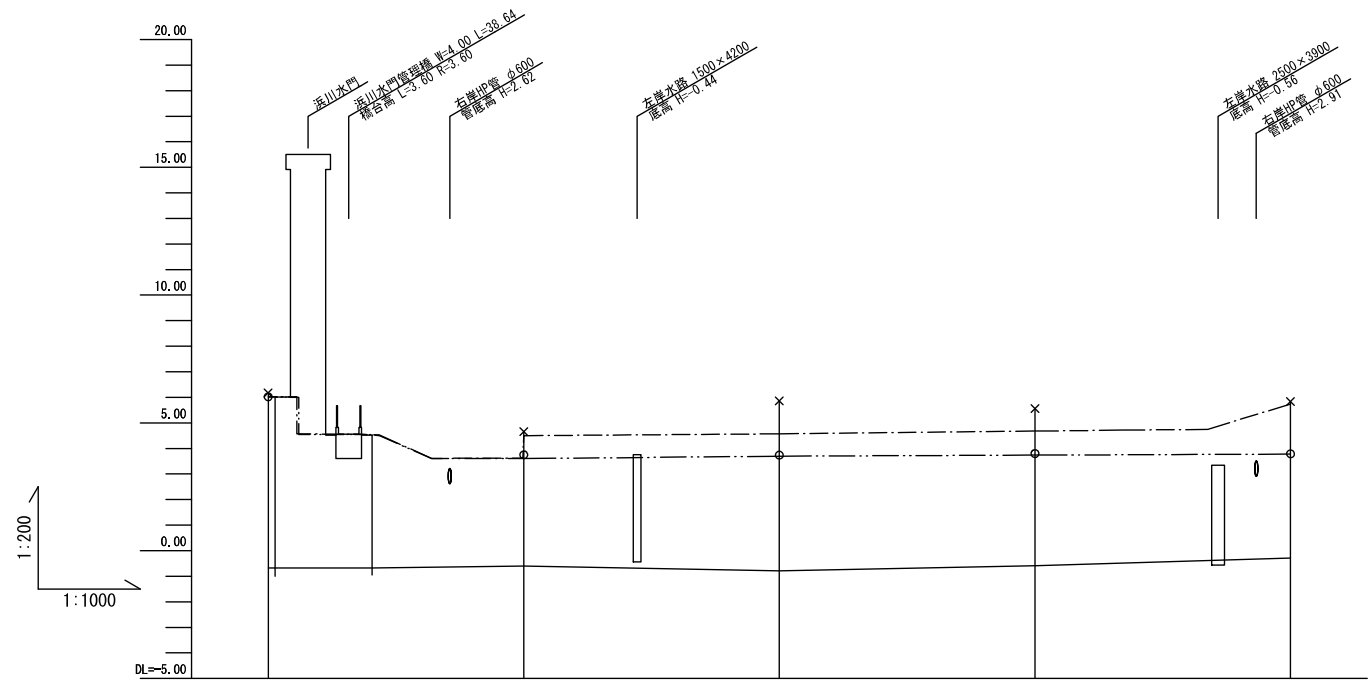


右 岸	堤内高	4.18	6.01	5.86	5.80	6.02
	堤防高		6.01	6.01	6.00	6.01
左 岸	堤内高	5.14	4.75	5.44	5.20	6.17
	堤防高	3.48	6.01	6.03	6.02	6.02
最低河床高		-0.57	-0.88	-0.82	-0.37	-0.68
追加距離		0.00	50.00	100.00	150.00	200.00
単距離		0.00	50.00	50.00	50.00	50.00
測 点		0%:00	0%:05	0%:10	0%:15	0%:20

平成二十八年 三月調整

河川台帳	河川名	図面名称	縮尺	水系区分	水系名	指定年月日	河川延長	流域面積	起 点	終 点
	浜 川	縦断面図	V=1:200 H=1:1000	二級河川	浜川	平成17年5月16日	1,870m	11.87km ²	静岡市駿河区西島849番の2地先の念仏橋	海に至る

凡 例	
河床高	——
左岸堤防高	— · — ·
右岸堤防高	- · - ·
左岸堤内高	×
右岸堤内高	○

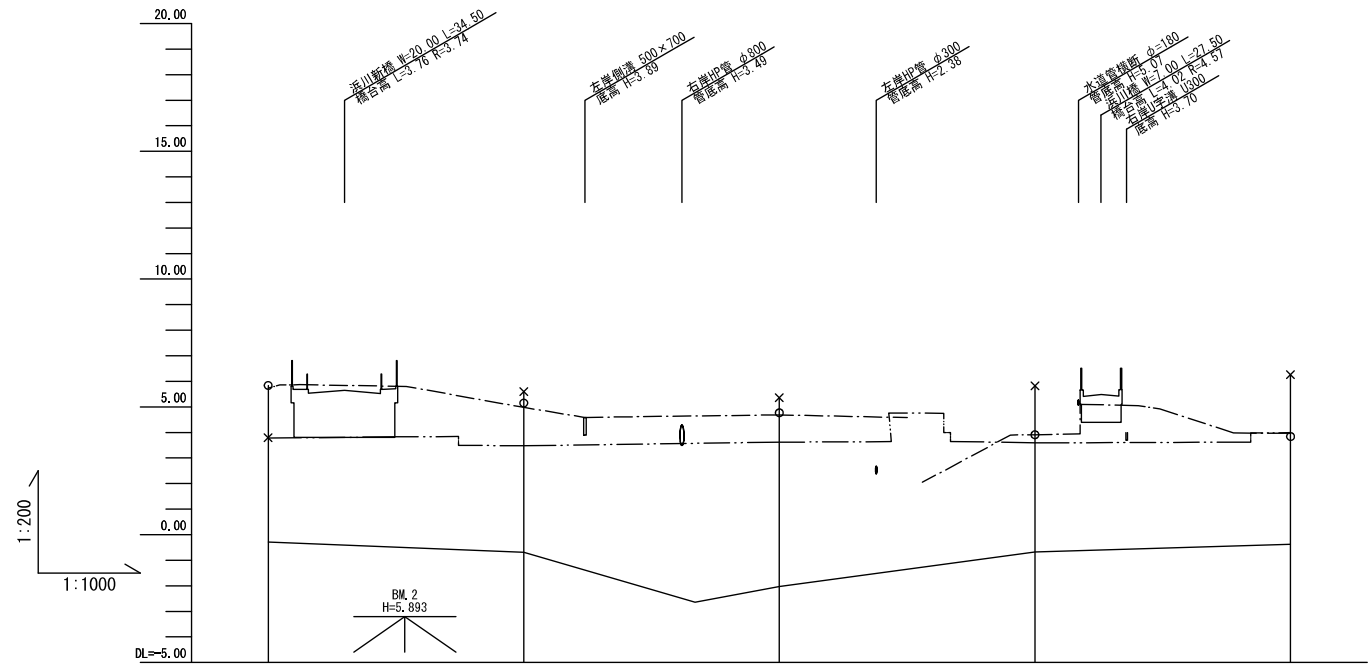


右 岸	堤内高	6.02	3.75	3.74	3.80	3.79
	堤防高	6.01	3.60	3.70	3.74	3.76
左 岸	堤内高	6.17	4.66	5.86	5.56	5.84
	堤防高	6.02	4.50	4.57	4.68	5.74
最低河床高	-0.68	-0.60	-0.79	-0.59	-0.29	
追加距離	200.00	250.00	300.00	350.00	400.00	
単距離	50.00	50.00	50.00	50.00	50.00	
測 点	0+20	0+25	0+30	0+35	0+40	

平成二十八年 三月調整

河川台帳	河川名	図面名称	縮尺	水系区分	水系名	指定年月日	河川延長	流域面積	起 点	終 点
	浜 川	縦断面図	V=1:200 H=1:1000	二級河川	浜川	平成17年5月16日	1,870m	11.87km ²	静岡市駿河区西島849番の2地先の念仏橋	海に至る

凡 例	
河床高	——
左岸堤防高	— · — ·
右岸堤防高	- · - ·
左岸堤内高	×
右岸堤内高	○

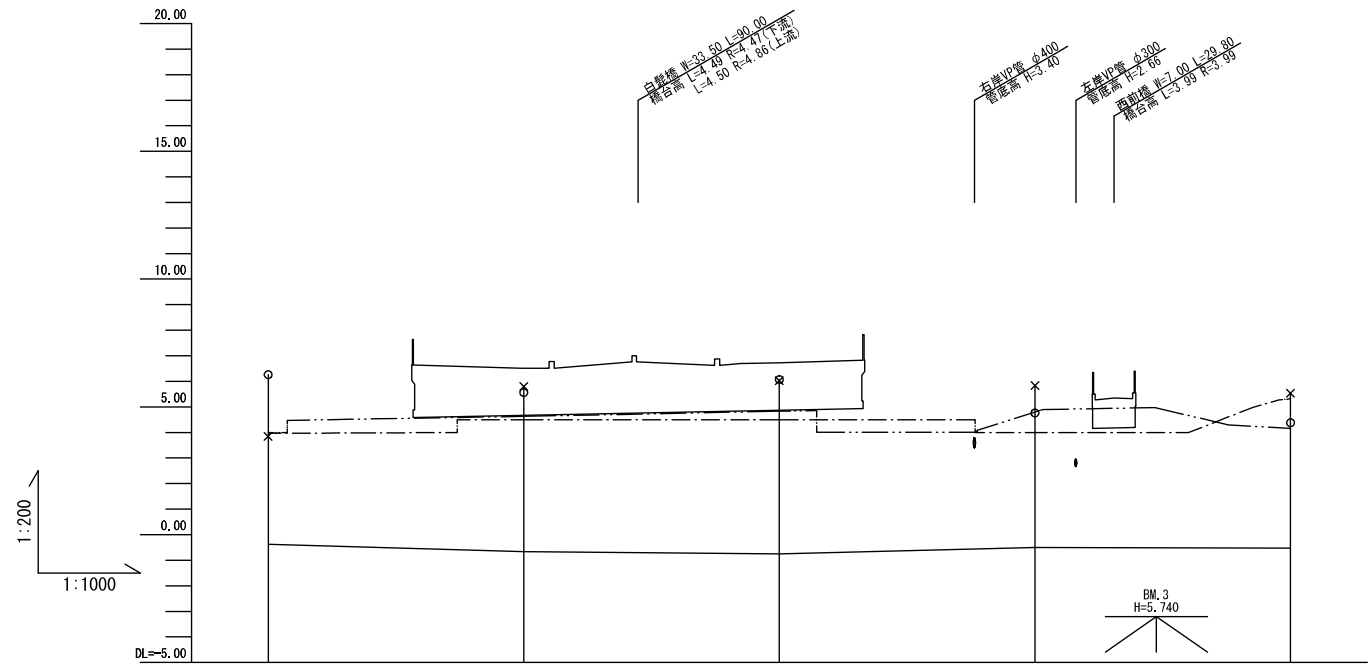


右 岸	堤内高	3.79	5.60	5.36	5.82	6.26
	堤防高	3.78	3.48	3.62	3.59	3.99
左 岸	堤内高	5.84	5.15	4.77	3.91	3.84
	堤防高	5.74	4.98	4.69	3.91	3.97
最低河床高	-0.29	-0.69	-2.03	-0.68	-0.38	
追加距離	400.00	450.00	500.00	550.00	600.00	
単距離	50.00	50.00	50.00	50.00	50.00	
測点	0+40	0+45	0+50	0+55	0+60	

平成二十八年 三月調整

河川台帳	河川名	図面名称	縮尺	水系区分	水系名	指定年月日	河川延長	流域面積	起 点	終 点
	浜 川	縦断面図	V=1:200 H=1:1000	二級河川	浜川	平成17年5月16日	1,870m	11.87km ²	静岡市駿河区西島849番の2地先の念仏橋	海に至る

凡 例	
河床高	——
左岸堤防高	— · — ·
右岸堤防高	- · - ·
左岸堤内高	×
右岸堤内高	○

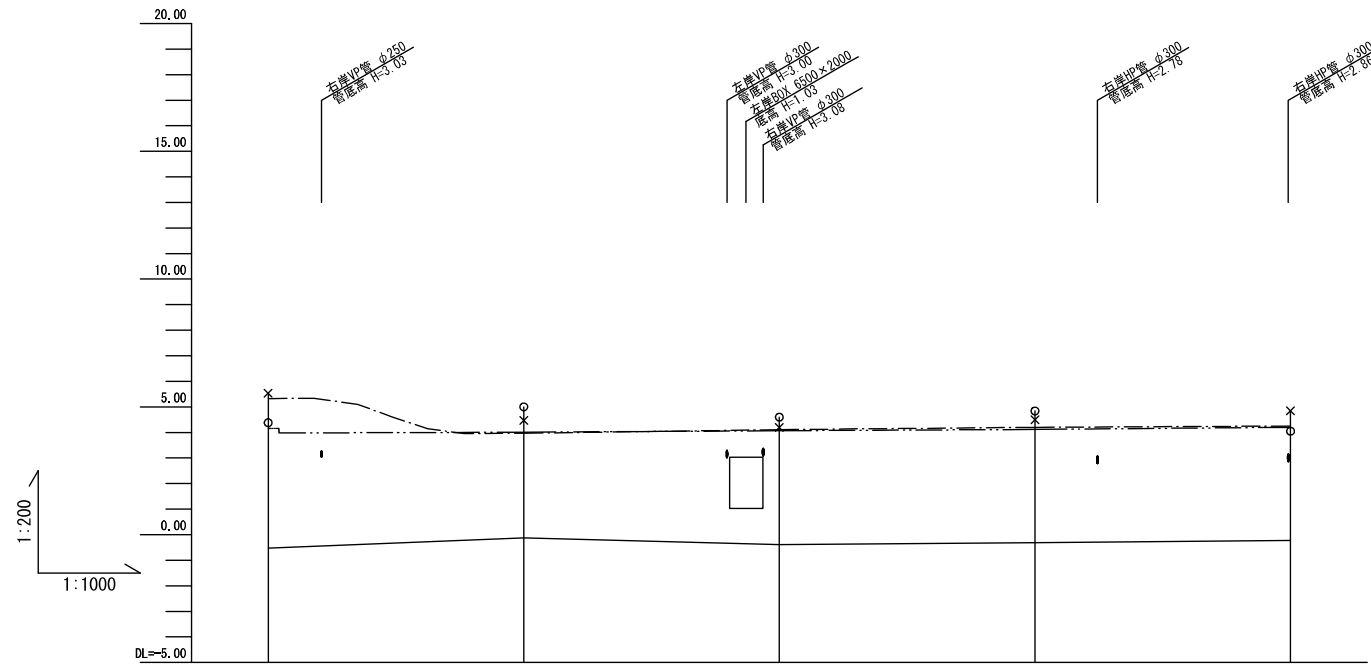


右 岸	堤内高	6.26	5.56	6.07	4.76	4.38
	堤防高	3.99	4.63	4.83	4.80	4.16
左 岸	堤内高	3.84	5.80	6.02	5.84	5.52
	堤防高	3.97	4.49	4.50	3.99	5.32
最低河床高	-0.38	-0.67	-0.75	-0.50	-0.52	
追加距離	600.00	650.00	700.00	750.00	800.00	
単距離	50.00	50.00	50.00	50.00	50.00	
測 点	0% 60	0% 65	0% 70	0% 75	0% 80	

平成二十八年 三月調整

河川台帳	河川名	図面名称	縮尺	水系区分	水系名	指定年月日	河川延長	流域面積	起 点	終 点
	浜 川	縦断面図	V=1:200 H=1:1000	二級河川	浜川	平成17年5月16日	1,870m	11.87km ²	静岡市駿河区西島849番の2地先の念仏橋	海に至る

凡 例	
河床高	——
左岸堤防高	— · — ·
右岸堤防高	- · - ·
左岸堤内高	×
右岸堤内高	○

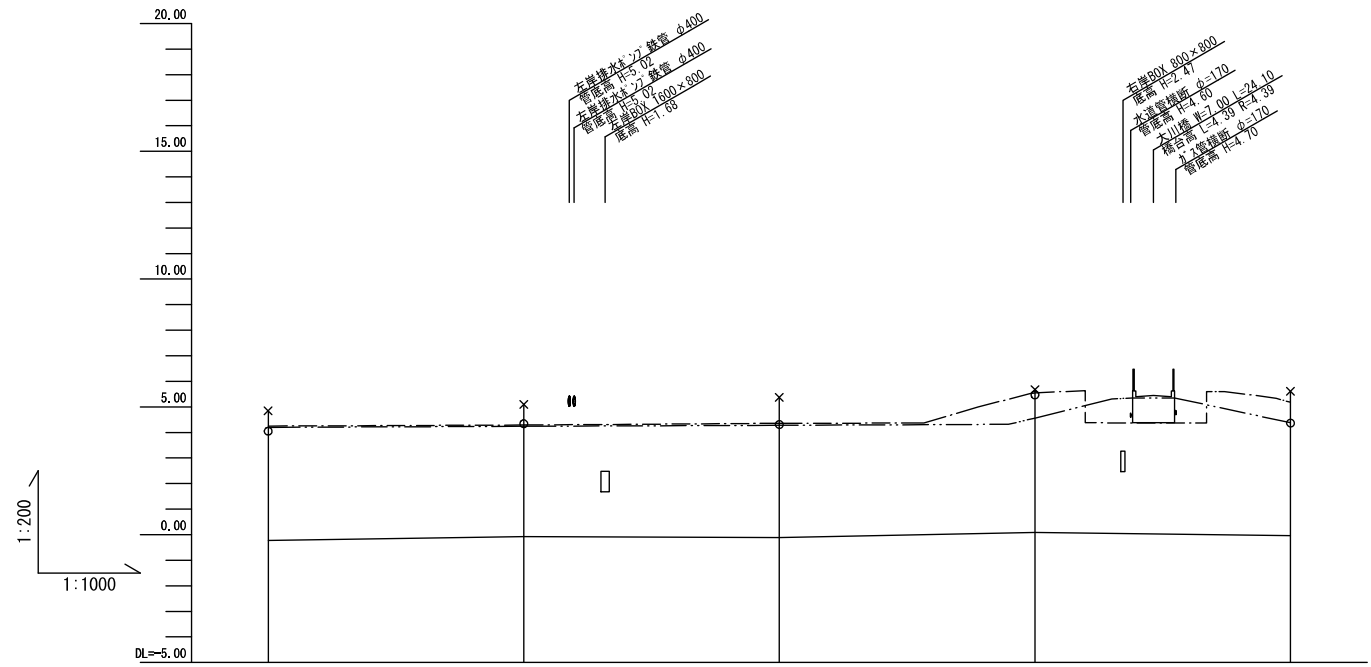


右 岸	堤内高	4.38	5.00	4.60	4.84	4.05
	堤防高	4.16	4.01	4.07	4.12	4.20
左 岸	堤内高	5.53	4.47	4.20	4.50	4.85
	堤防高	5.32	3.97	4.11	4.20	4.25
最低河床高	-0.52	-0.12	-0.39	-0.31	-0.22	
追加距離	800.00	850.00	900.00	950.00	1000.00	
単距離	50.00	50.00	50.00	50.00	50.00	
測 点	0+80	0+85	0+90	0+95	1+00	

平成二十八年 三月調整

河川台帳	河川名	図面名称	縮尺	水系区分	水系名	指定年月日	河川延長	流域面積	起 点	終 点
	浜 川	縦断面図	V=1:200 H=1:1000	二級河川	浜川	平成17年5月16日	1,870m	11.87km ²	静岡市駿河区西島849番の2地先の念仏橋	海に至る

凡 例	
河床高	——
左岸堤防高	— · — ·
右岸堤防高	— · · —
左岸堤内高	×
右岸堤内高	○

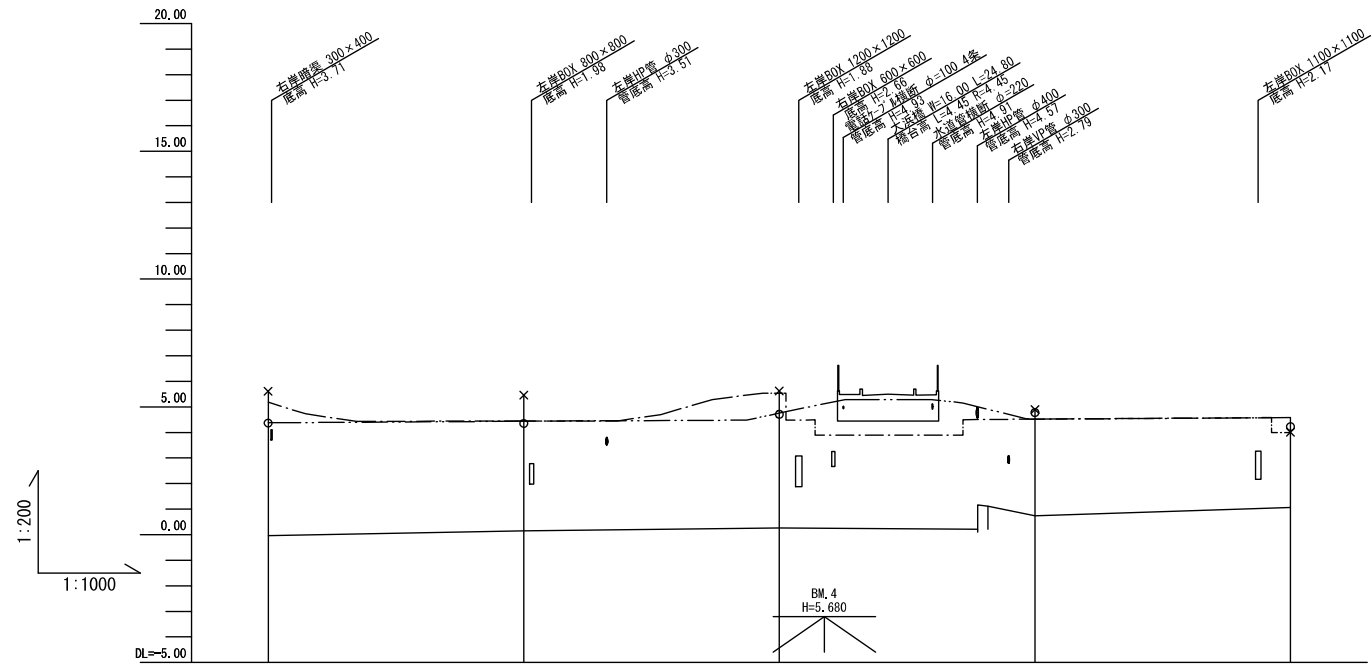


右 岸	堤内高	4.05	4.34	4.31	5.47	4.37
	堤防高	4.20	4.24	4.28	4.56	4.38
左 岸	堤内高	4.85	5.10	5.37	5.68	5.61
	堤防高	4.25	4.29	4.36	5.55	5.18
最低河床高	-0.22	-0.08	-0.11	0.09	-0.04	
追加距離	1000.00	050.00	1100.00	1150.00	1200.00	
単距離	50.00	50.00	50.00	50.00	50.00	
測 点	1' 0	1' 05	1' 10	1' 15	1' 20	

平成二十八年 三月調整

河川台帳	河川名	図面名称	縮尺	水系区分	水系名	指定年月日	河川延長	流域面積	起 点	終 点
	浜 川	縦断面図	V=1:200 H=1:1000	二級河川	浜川	平成17年5月16日	1,870m	11.87km ²	静岡市駿河区西島849番の2地先の念仏橋	海に至る

凡 例	
河床高	——
左岸堤防高	— · — ·
右岸堤防高	- · - ·
左岸堤内高	×
右岸堤内高	○

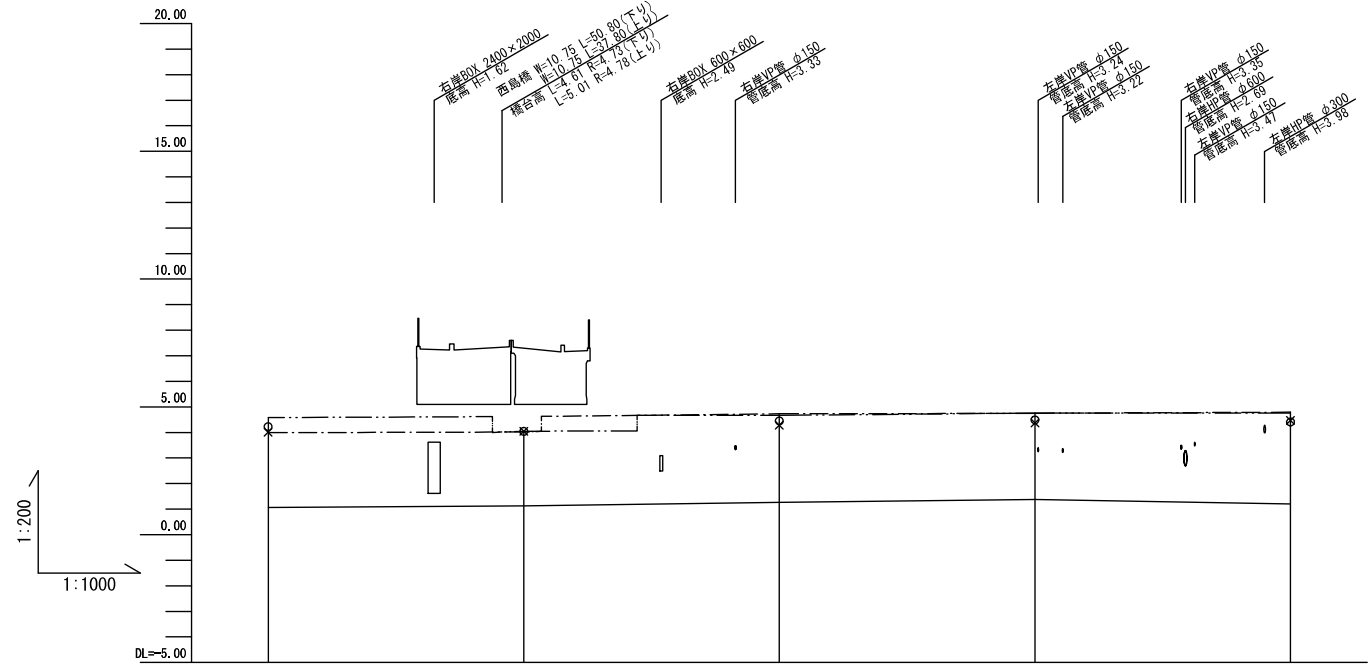


右 岸	堤内高	4.37	4.35	4.71	4.78	4.23
	堤防高	4.38	4.44	4.76	4.52	4.58
左 岸	堤内高	5.61	5.46	5.62	4.90	4.01
	堤防高	5.18	4.45	5.54	4.52	3.99
最低河床高	0.04	0.15	0.26	0.74	1.07	
追加距離	1200.00	1250.00	1300.00	1350.00	1400.00	
単距離	50.00	50.00	50.00	50.00	50.00	
測 点	1' 20	1' 25	1' 30	1' 35	1' 40	

平成二十八年 三月調整

河川台帳	河川名	図面名称	縮尺	水系区分	水系名	指定年月日	河川延長	流域面積	起 点	終 点
	浜 川	縦断面図	V=1:200 H=1:1000	二級河川	浜川	平成17年5月16日	1,870m	11.87km ²	静岡市駿河区西島849番の2地先の念仏橋	海に至る

凡 例	
河床高	——
左岸堤防高	— · — ·
右岸堤防高	- · - ·
左岸堤内高	×
右岸堤内高	○

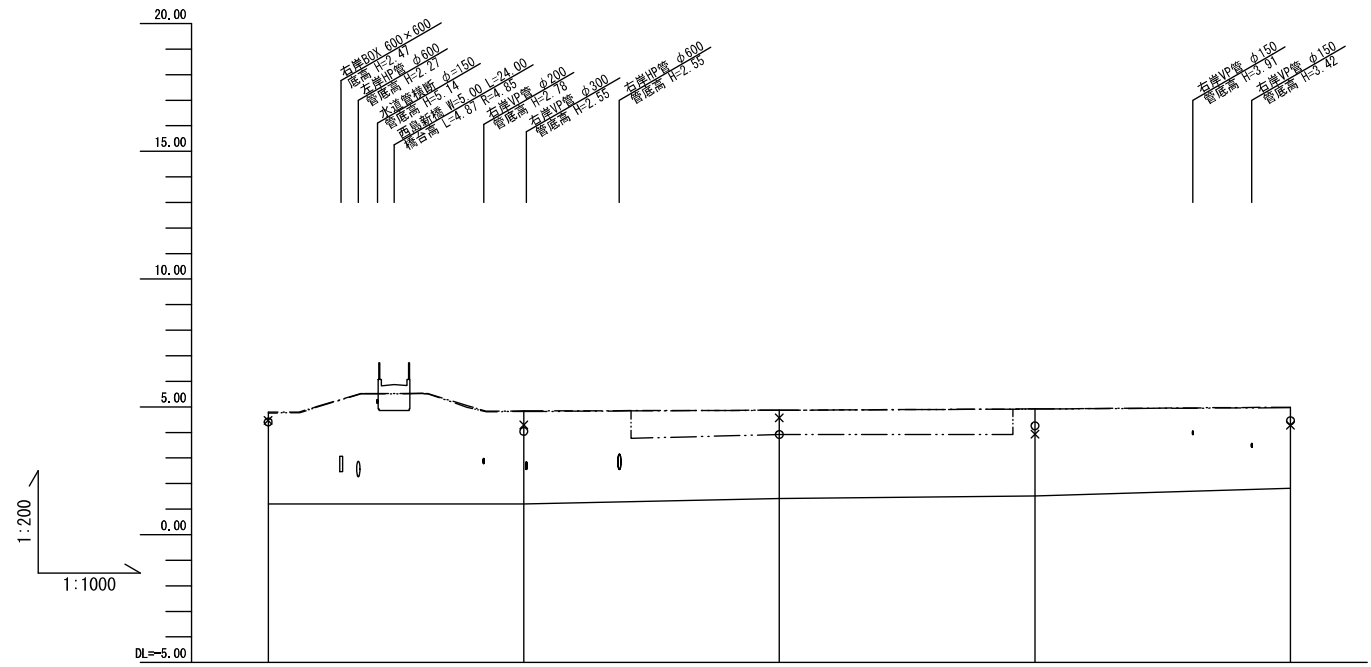


右 岸	堤内高	4.23	4.04	4.45	4.49	4.41
	堤防高	4.58	4.05	4.67	4.76	4.76
左 岸	堤内高	4.01	4.04	4.28	4.37	4.47
	堤防高	3.99	4.02	4.73	4.75	4.79
最低河床高	1.07	1.13	1.27	1.38	1.20	
追加距離	1400.00	1450.00	1500.00	1550.00	1600.00	
単距離	50.00	50.00	50.00	50.00	50.00	
測 点	1' 40	1' 45	1' 50	1' 55	1' 60	

平成二十八年 三月調整

河川台帳	河川名	図面名称	縮尺	水系区分	水系名	指定年月日	河川延長	流域面積	起 点	終 点
	浜 川	縦断面図	V=1:200 H=1:1000	二級河川	浜川	平成17年5月16日	1,870m	11.87km ²	静岡市駿河区西島849番の2地先の念仏橋	海に至る

凡 例	
河床高	——
左岸堤防高	— · — ·
右岸堤防高	- · - ·
左岸堤内高	×
右岸堤内高	○

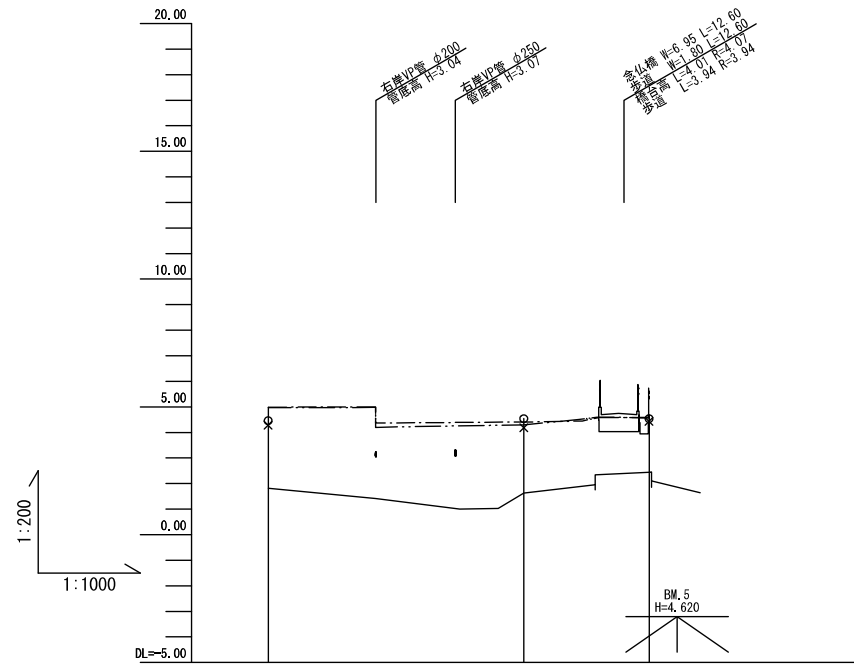


右 岸	堤内高	4.41	4.04	3.92	4.26	4.46
	堤防高	4.76	4.82	4.87	4.92	4.97
左 岸	堤内高	4.47	4.29	4.57	3.93	4.28
	堤防高	4.79	4.84	4.87	4.92	4.99
最低河床高	1.20	1.20	1.41	1.52	1.82	
追加距離	1600.00	650.00	1700.00	1750.00	1800.00	
単距離	50.00	50.00	50.00	50.00	50.00	
測 点	1' 60	1' 65	1' 70	1' 75	1' 80	

平成二十八年 三月調整

河川台帳	河川名	図面名称	縮尺	水系区分	水系名	指定年月日	河川延長	流域面積	起 点	終 点
	浜 川	縦断面図	V=1:200 H=1:1000	二級河川	浜川	平成17年5月16日	1,870m	11.87km ²	静岡市駿河区西島849番の2地先の念仏橋	海に至る

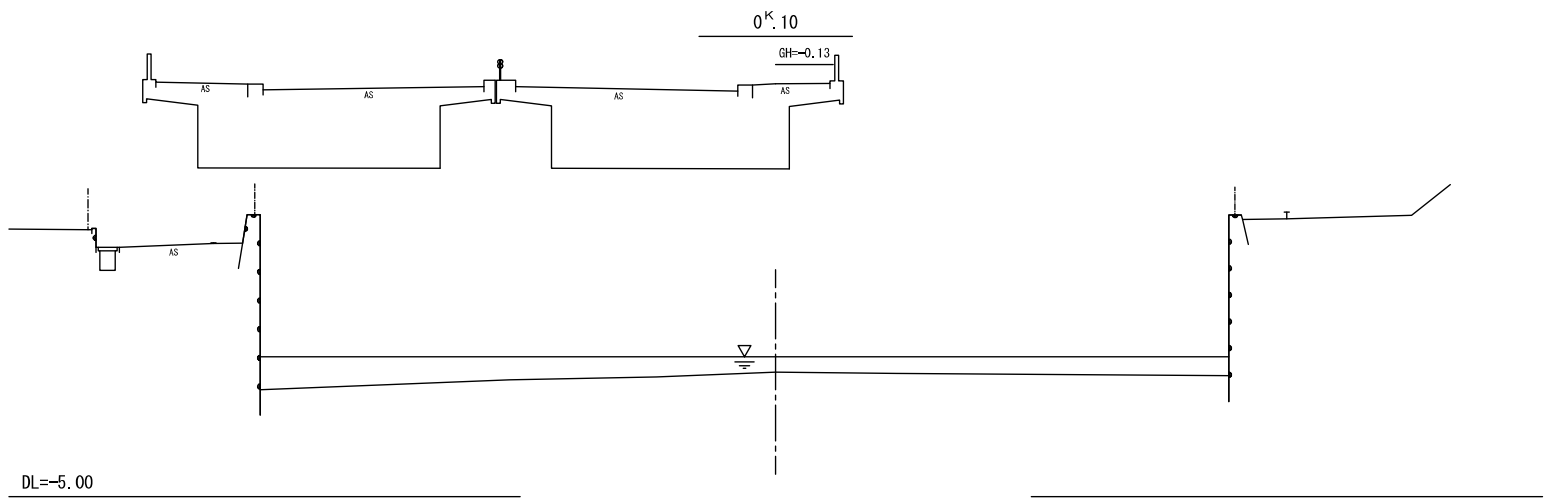
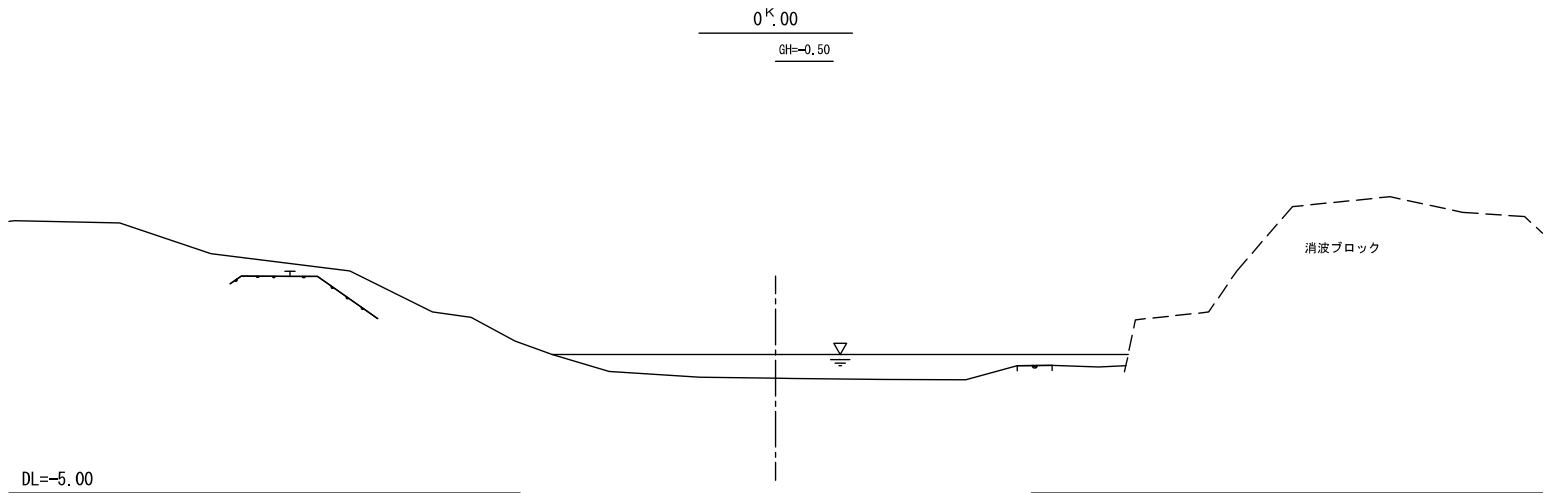
凡 例	
河床高	——
左岸堤防高	— · — ·
右岸堤防高	— · · —
左岸堤内高	×
右岸堤内高	○



右 岸	堤内高	4.46	4.54	4.54
	堤防高	4.97	4.30	4.58
左 岸	堤内高	4.28	4.18	4.43
	堤防高	4.99	4.41	4.57
最低河床高	1.82	1.63	2.44	
追加距離	1800.00	850.00	1074.53	
単距離	50.00	50.00	24.53	
測 点	1' 80	1' 85	1' 87 4526	

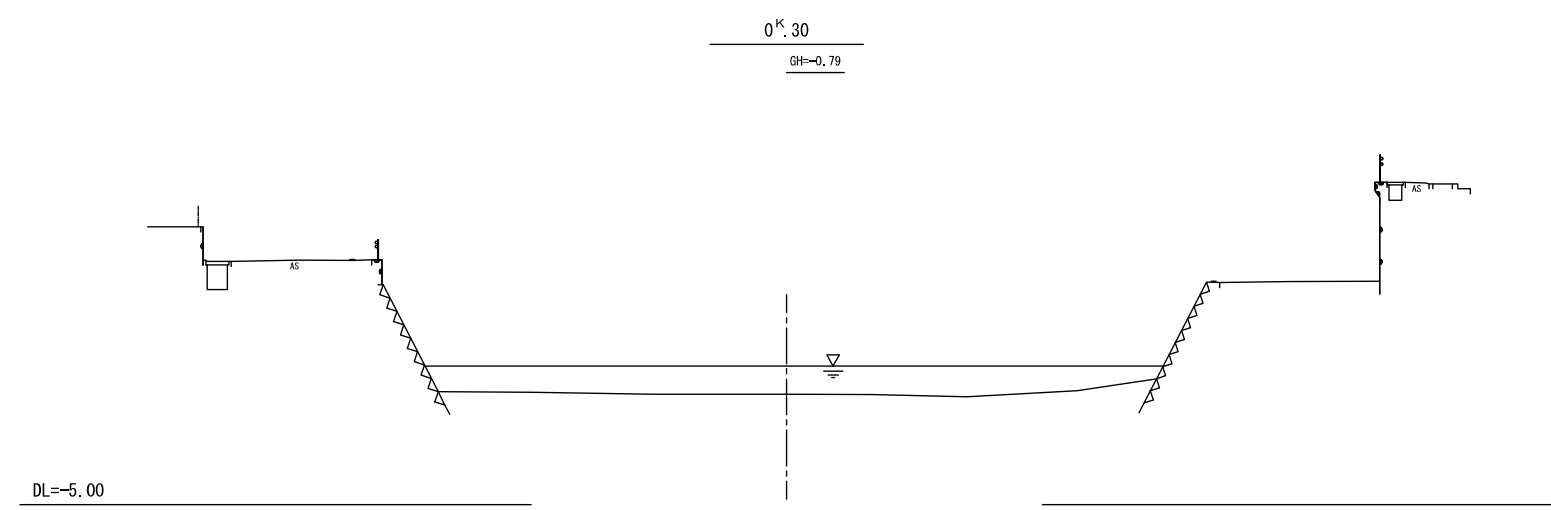
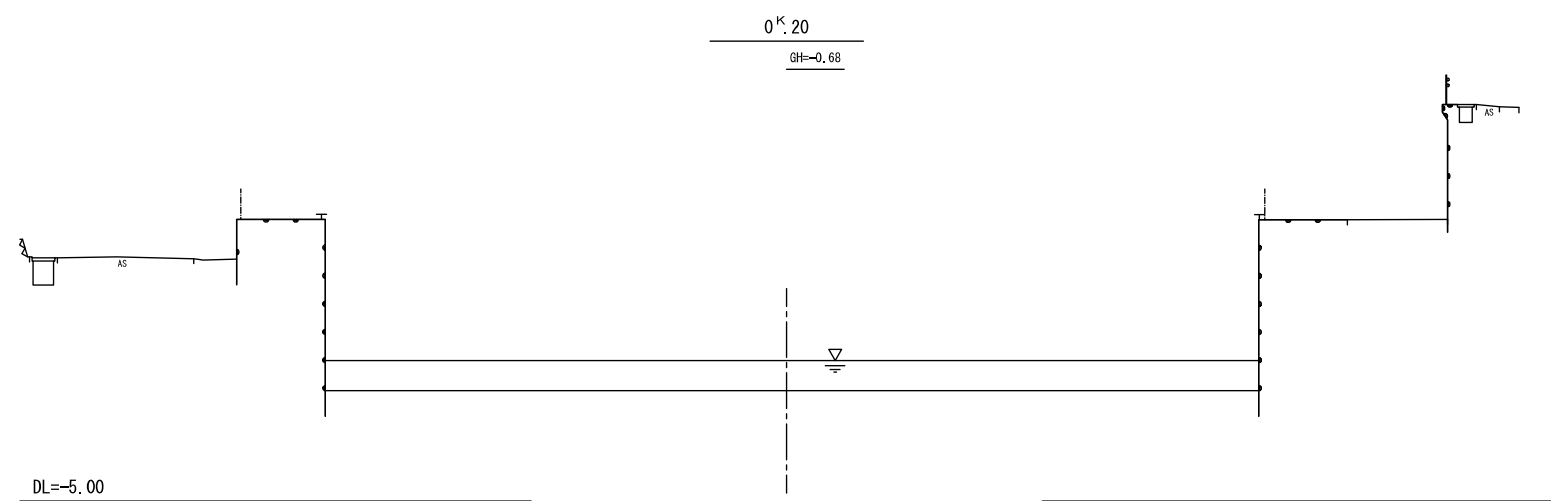
平成二十八年 三月調整

河川台帳	河川名	図面名称	縮尺	水系区分	水系名	指定年月日	河川延長	流域面積	起 点	終 点
		浜 川	横断面図	1:200	二級河川	浜川	平成17年5月16日	1,870m	11.87km ²	静岡市駿河区西島849番の2地先の念仏橋



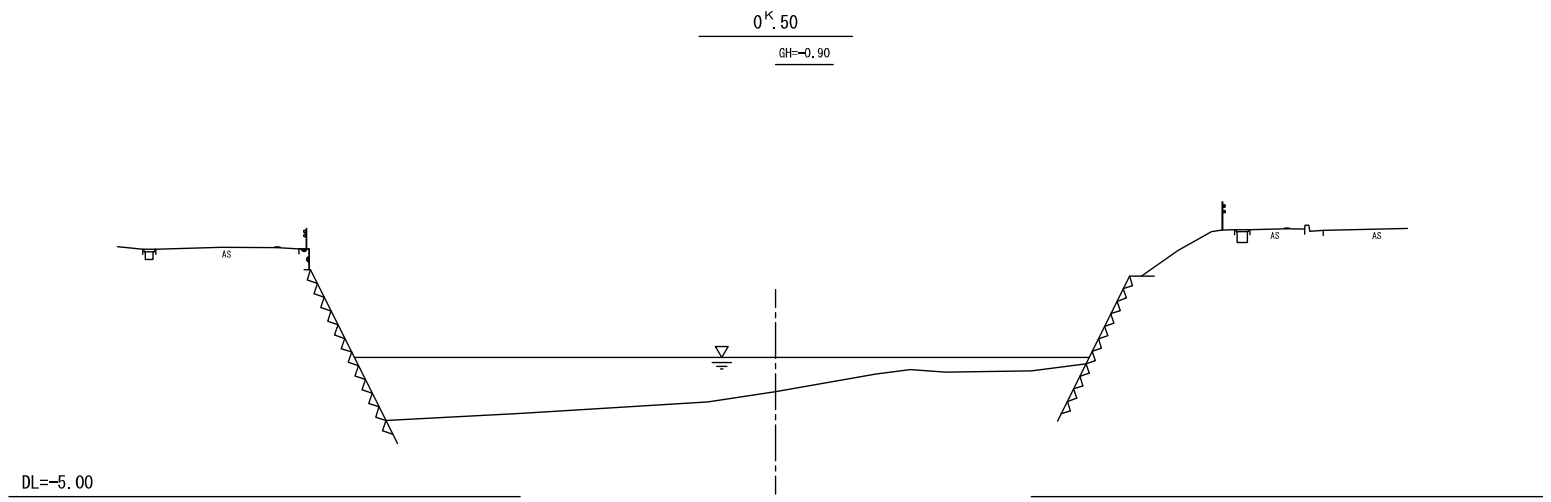
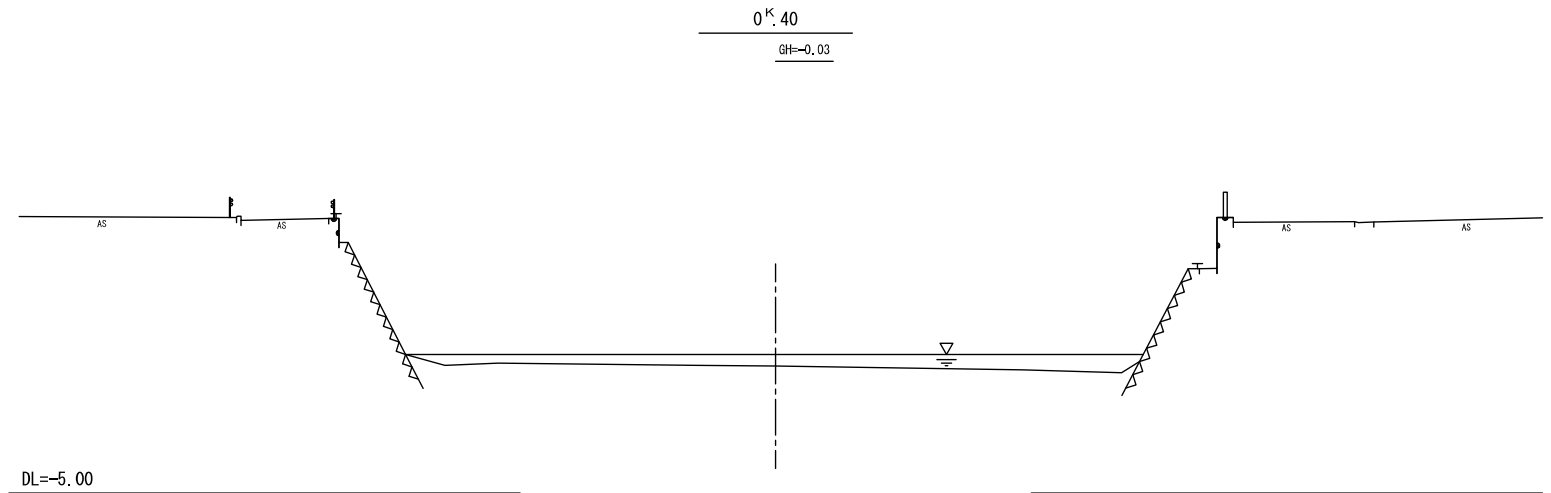
平成二十八年 三月調整

河川台帳	河川名	図面名称	縮尺	水系区分	水系名	指定年月日	河川延長	流域面積	起 点	終 点
		浜 川	横断面図	1:200	二級河川	浜川	平成17年5月16日	1,870m	11.87km ²	静岡市駿河区西島849番の2地先の念仏橋



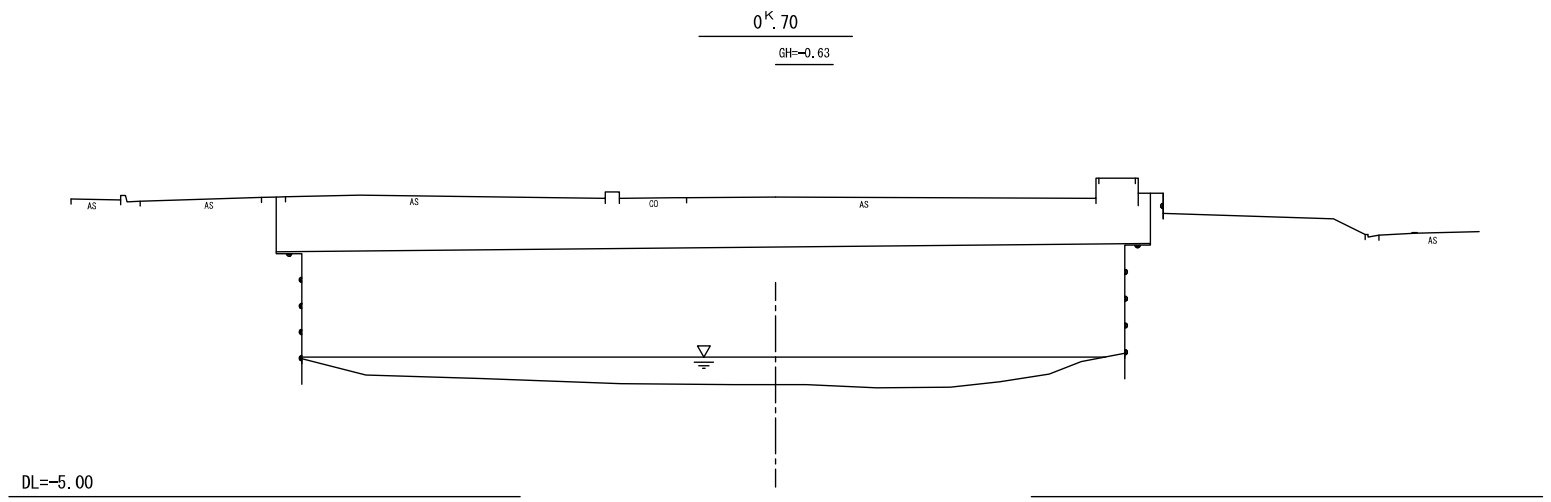
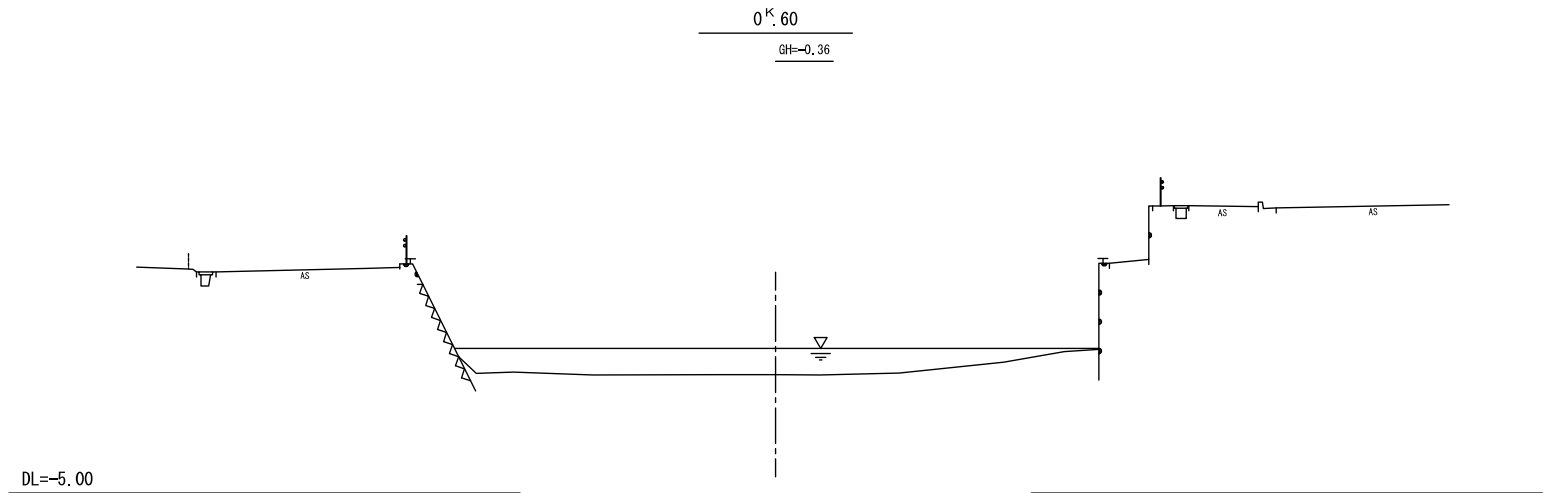
平成二十八年 三月調整

河川台帳	河川名	図面名称	縮尺	水系区分	水系名	指定年月日	河川延長	流域面積	起 点	終 点
		浜 川	横断面図	1:200	二級河川	浜川	平成17年5月16日	1,870m	11.87km ²	静岡市駿河区西島849番の2地先の念仏橋



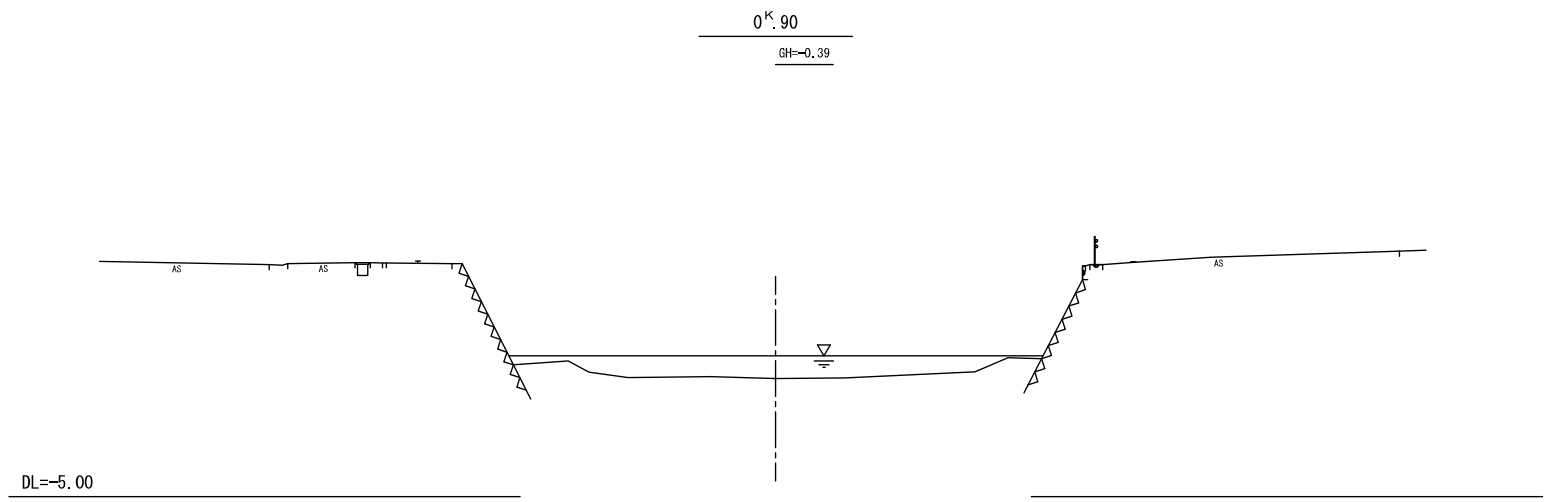
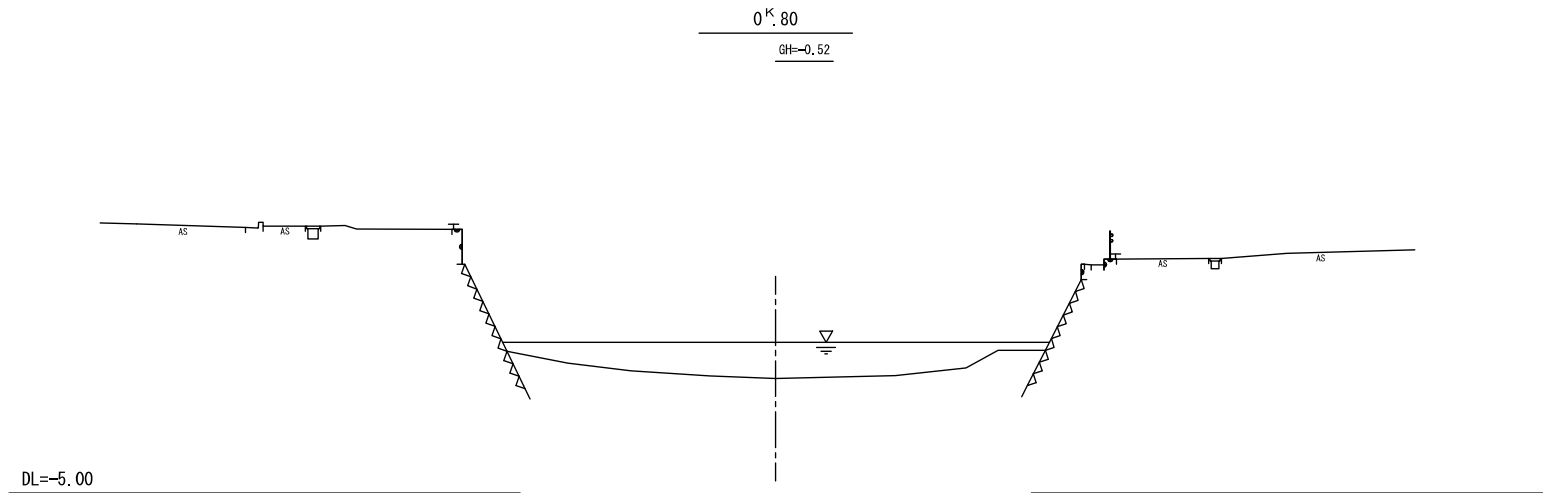
平成二十八年 三月調整

河川台帳	河川名	図面名称	縮尺	水系区分	水系名	指定年月日	河川延長	流域面積	起 点	終 点
		浜 川	横断面図	1:200	二級河川	浜川	平成17年5月16日	1,870m	11.87km ²	静岡市駿河区西島849番の2地先の念仏橋



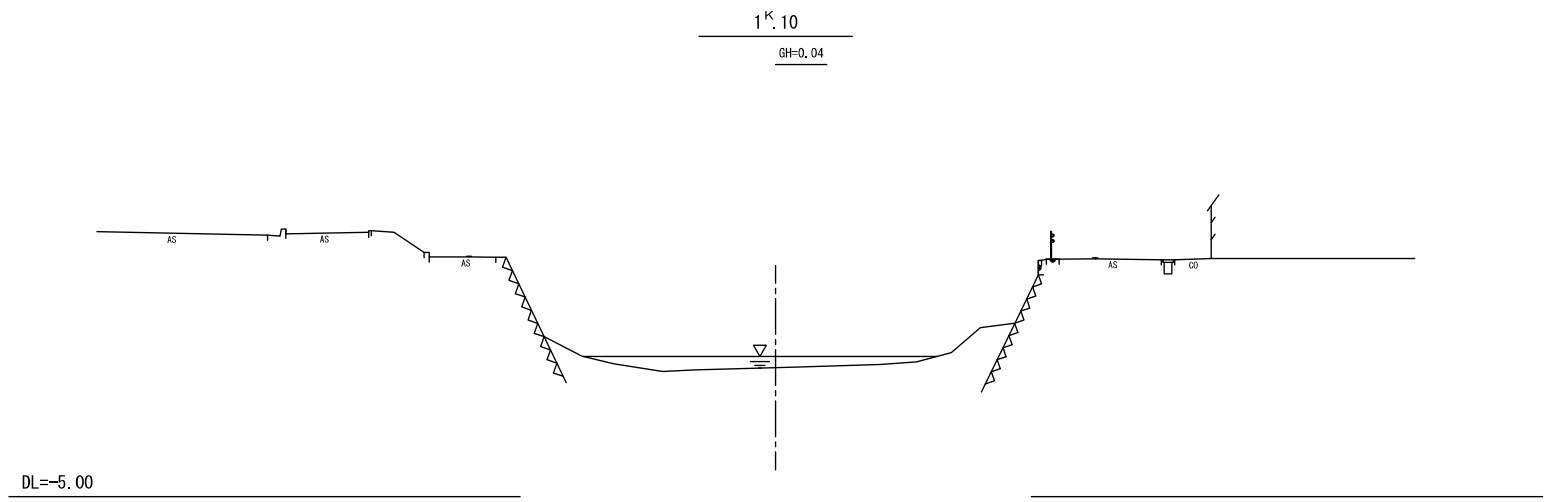
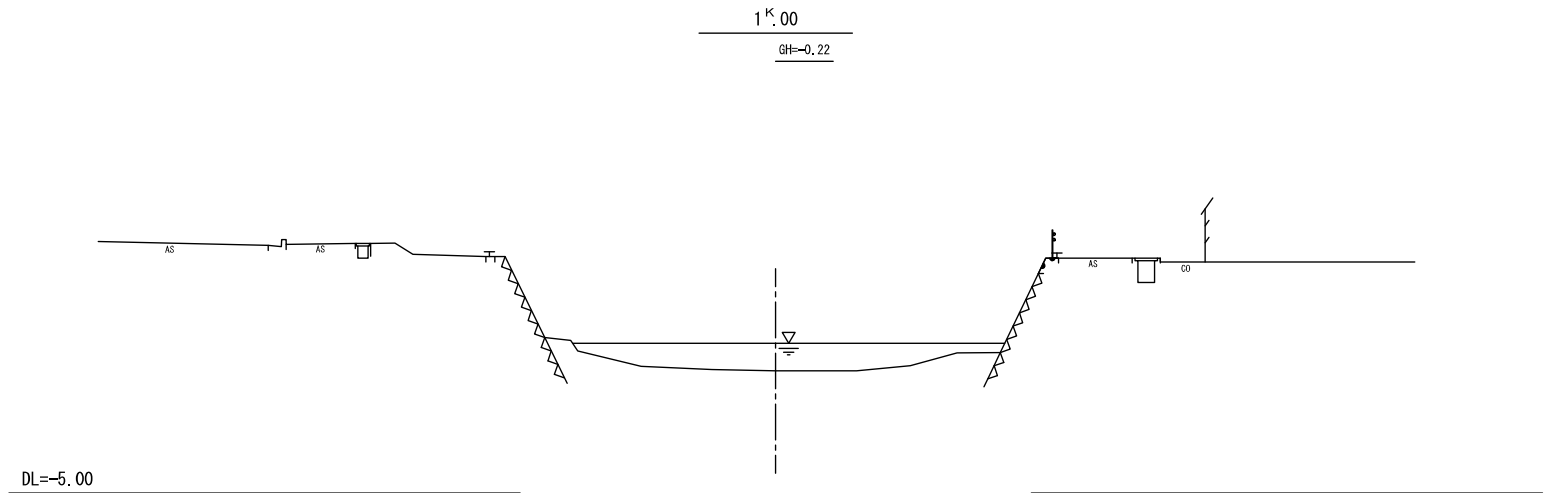
平成二十八年 三月調整

河川台帳	河川名	図面名称	縮尺	水系区分	水系名	指定年月日	河川延長	流域面積	起 点	終 点
		浜 川	横断面図	1:200	二級河川	浜川	平成17年5月16日	1,870m	11.87km ²	静岡市駿河区西島849番の2地先の念仏橋



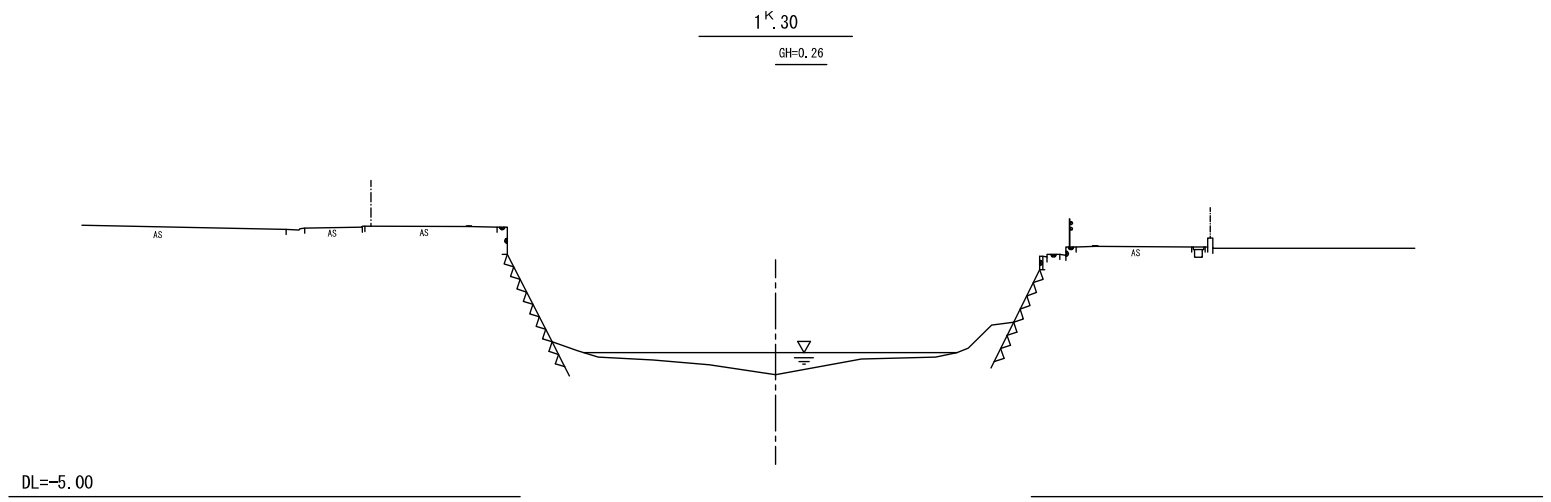
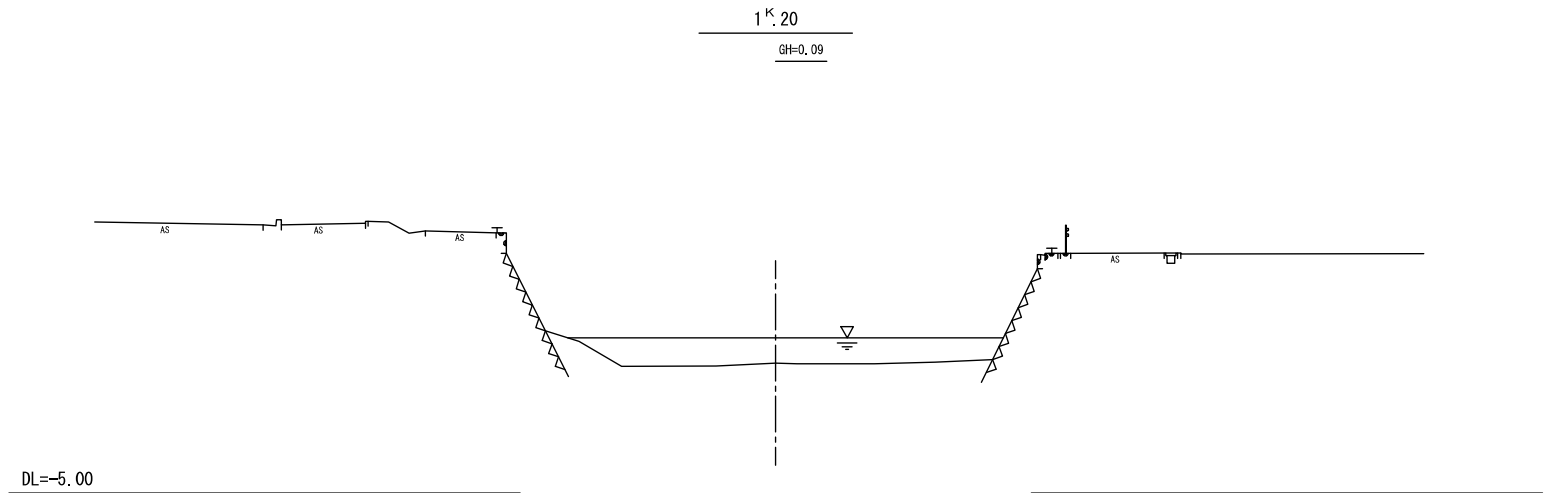
平成二十八年 三月調整

河川台帳	河川名	図面名称	縮尺	水系区分	水系名	指定年月日	河川延長	流域面積	起 点	終 点
		浜 川	横断面図	1:200	二級河川	浜川	平成17年5月16日	1,870m	11.87km ²	静岡市駿河区西島849番の2地先の念仏橋



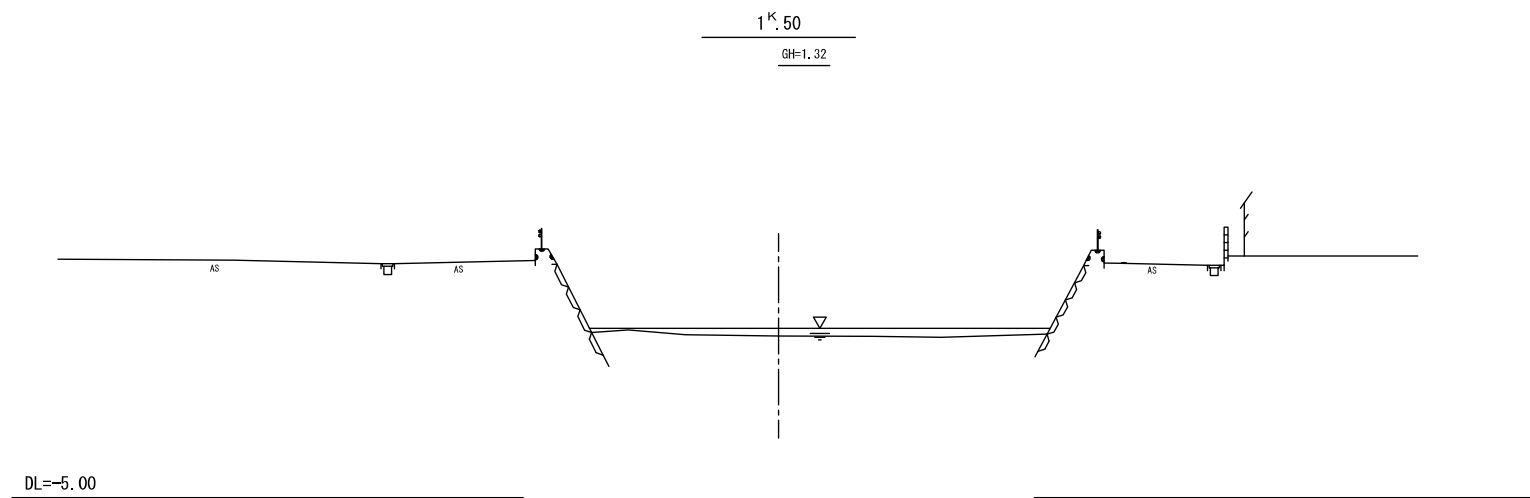
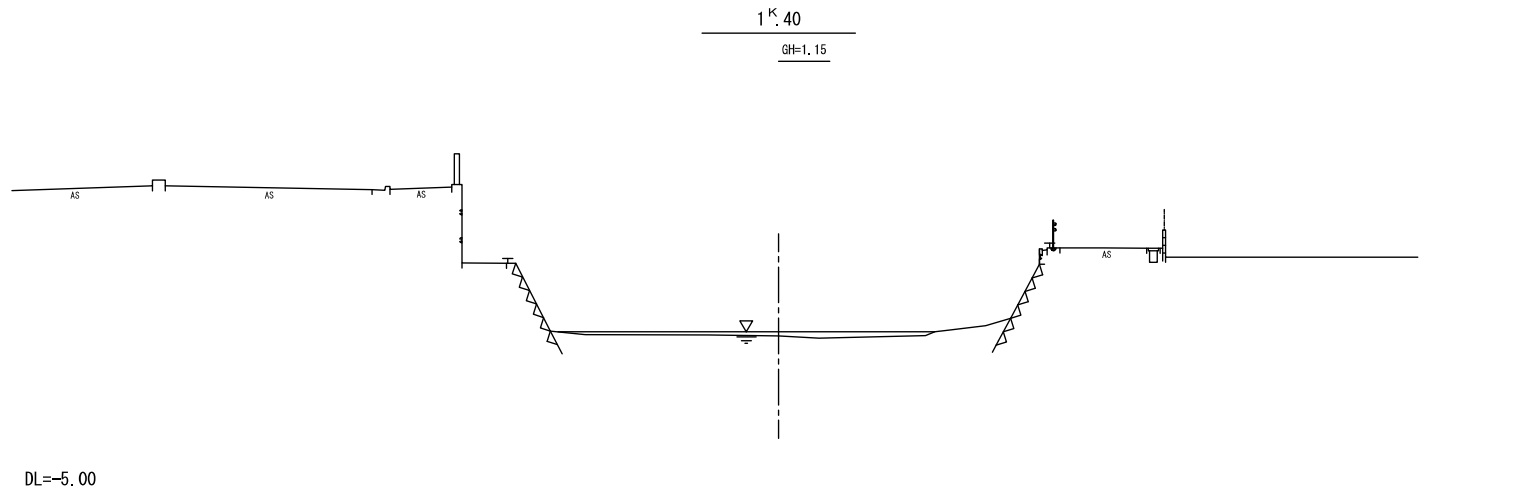
平成二十八年
三月調整

河川台帳	河川名	図面名称	縮尺	水系区分	水系名	指定年月日	河川延長	流域面積	起 点	終 点
		浜 川	横断面図	1:200	二級河川	浜川	平成17年5月16日	1,870m	11.87km ²	静岡市駿河区西島849番の2地先の念仏橋



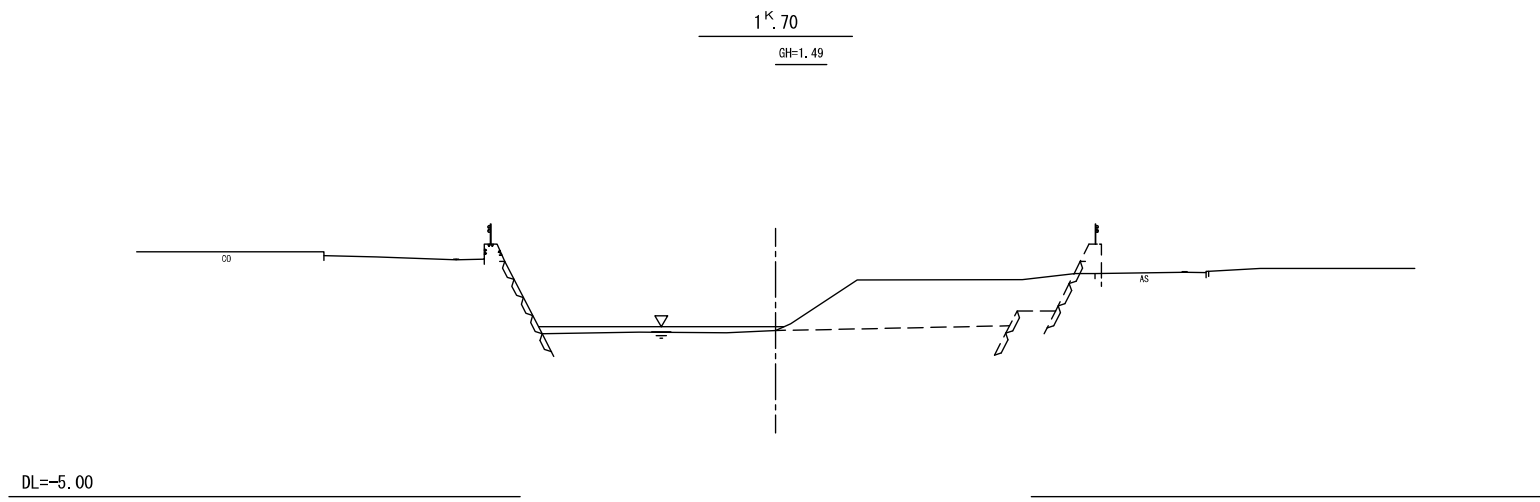
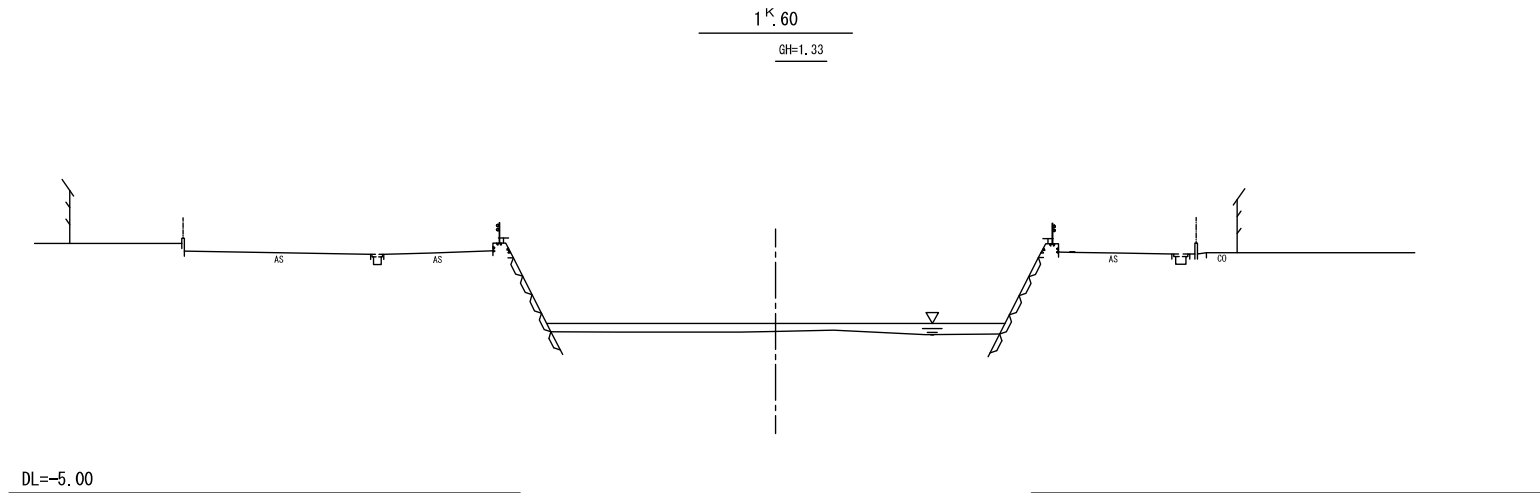
平成二十八年 三月調整

河川台帳	河川名	図面名称	縮尺	水系区分	水系名	指定年月日	河川延長	流域面積	起 点	終 点
		浜 川	横断面図	1:200	二級河川	浜川	平成17年5月16日	1,870m	11.87km ²	静岡市駿河区西島849番の2地先の念仏橋



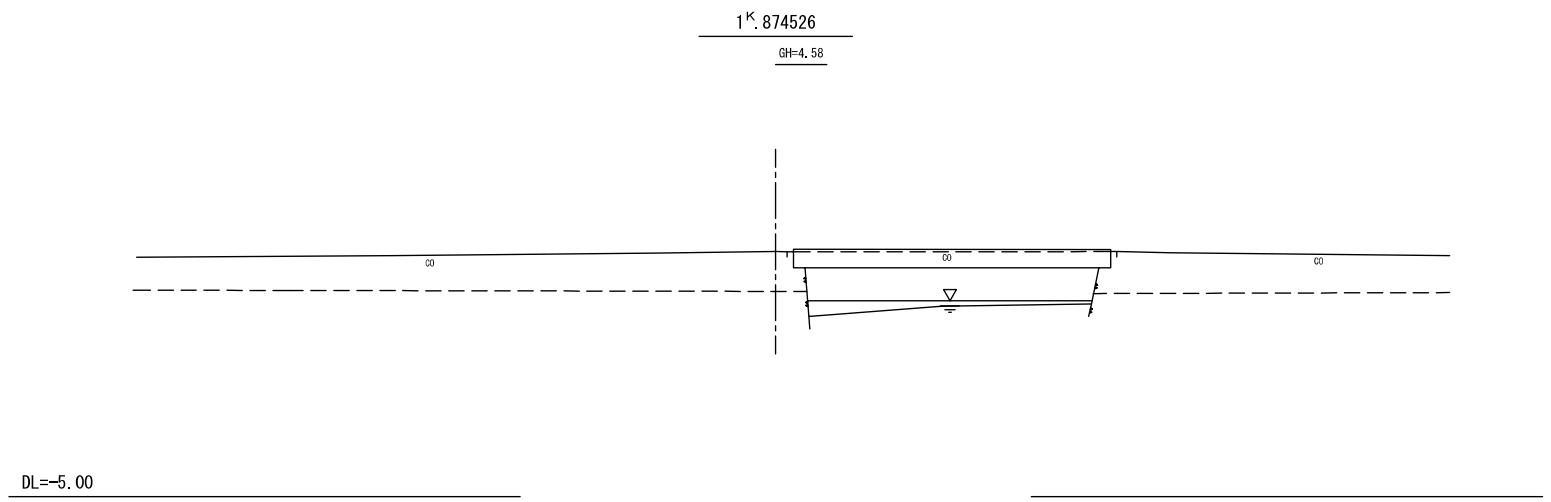
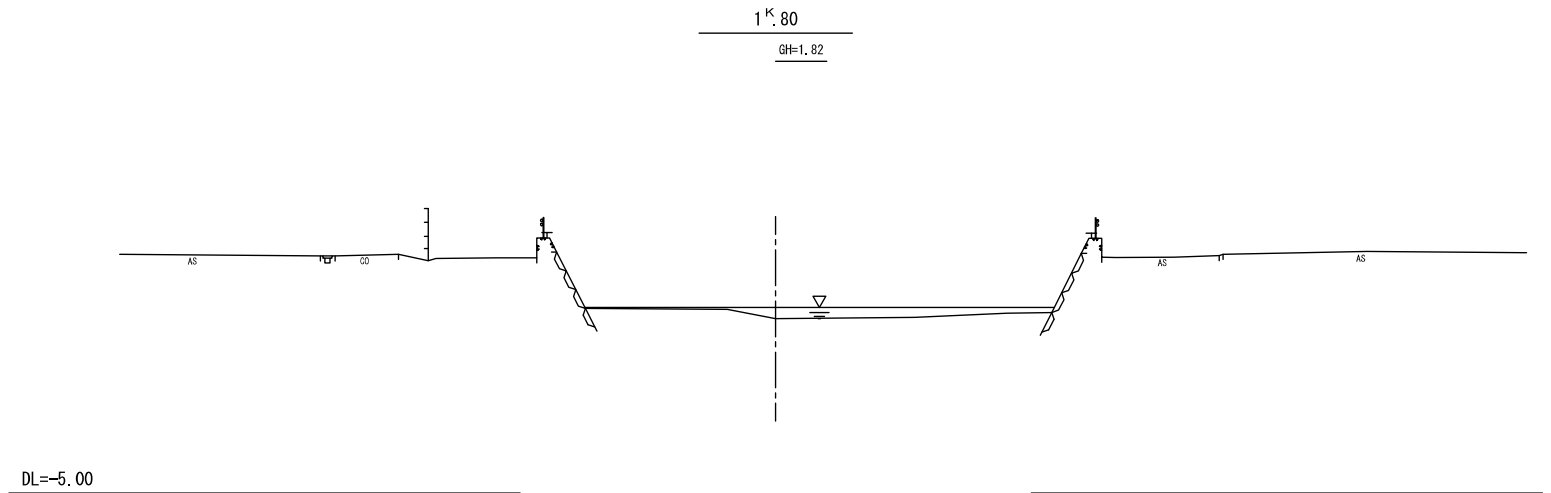
平成二十八年 三月調整

河川台帳	河川名	図面名称	縮尺	水系区分	水系名	指定年月日	河川延長	流域面積	起 点	終 点
		浜 川	横断面図	1:200	二級河川	浜川	平成17年5月16日	1,870m	11.87km ²	静岡市駿河区西島849番の2地先の念仏橋



平成二十八年 三月調整

河川台帳	河川名	図面名称	縮尺	水系区分	水系名	指定年月日	河川延長	流域面積	起 点	終 点
		浜 川	横断面図	1:200	二級河川	浜川	平成17年5月16日	1,870m	11.87km ²	静岡市駿河区西島849番の2地先の念仏橋



平成二十八年 三月調整