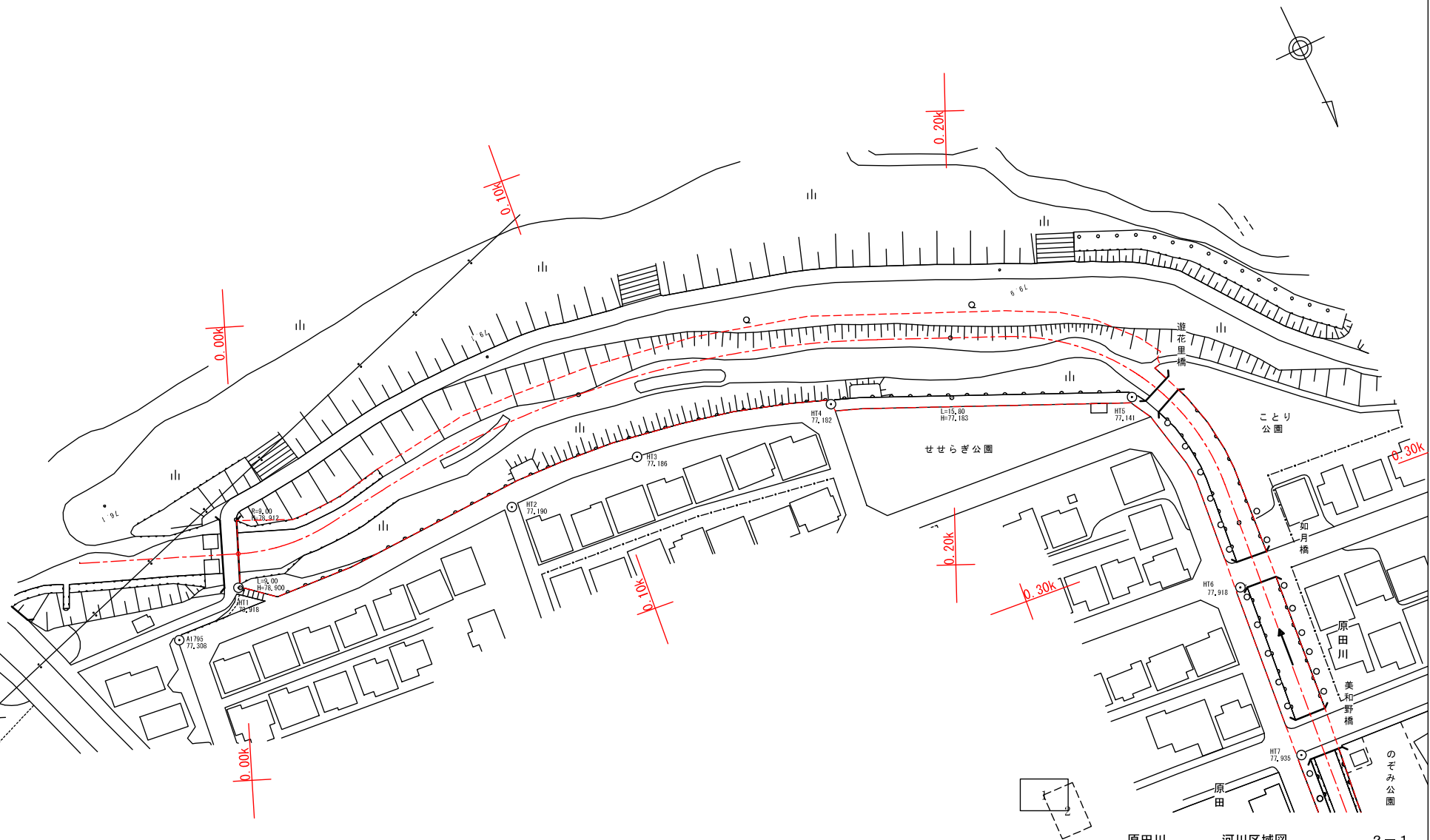
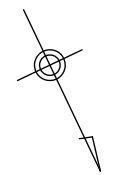


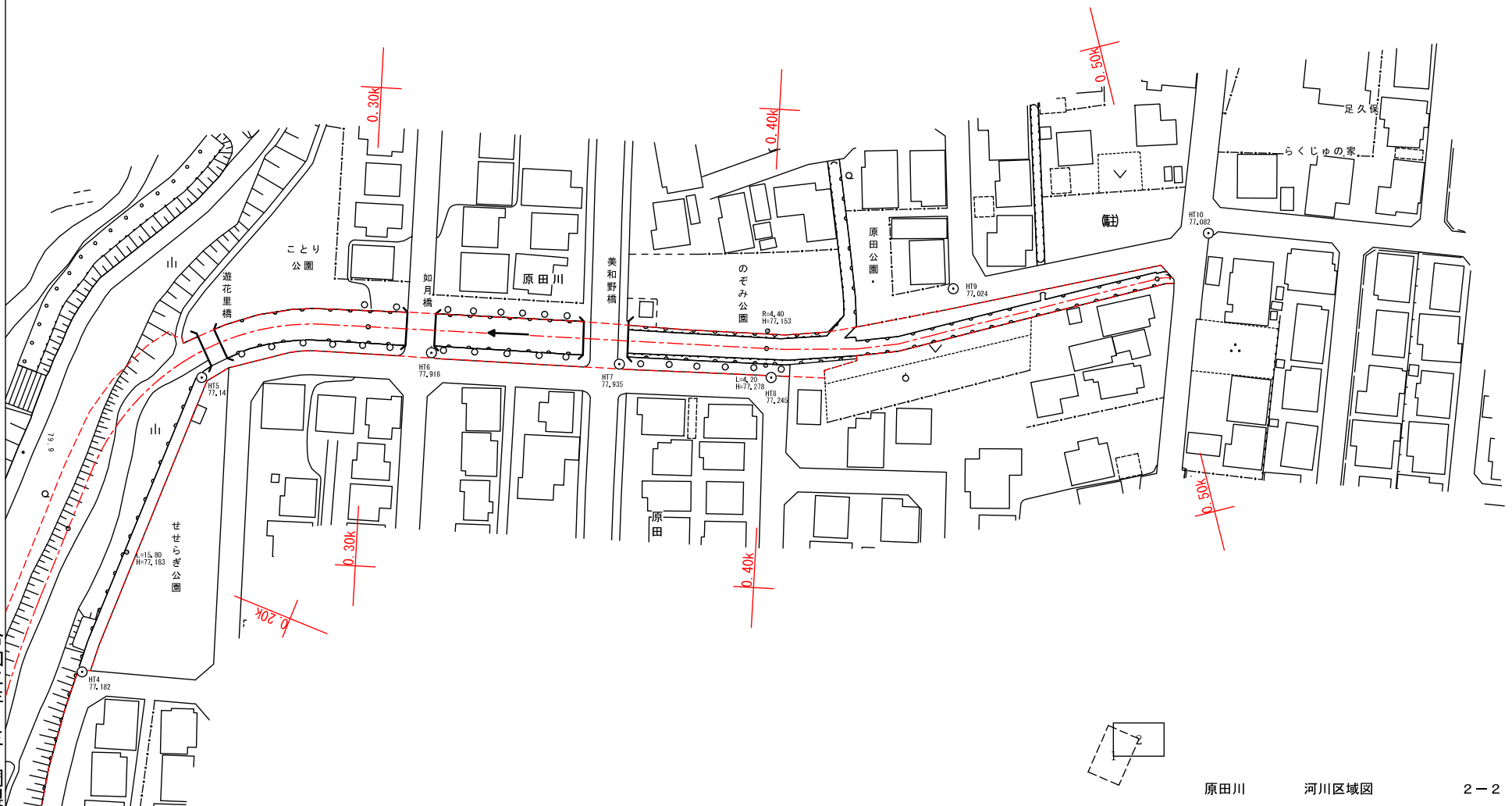
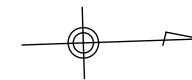
河川台帳	河川名	図面名称	縮尺	水系区分	水系名	指定年月日	河川延長	流域面積	起 点	終 点
	原田川	河川区域図	1:1000	準用河川	安倍川	平成5年10月8日	500m	0.66km ²	左岸 静岡市葵区足久保口組字原田364-1 右岸 静岡市葵区足久保口組字原田539-1	一級河川足久保川への合流点

静岡市葵区



河川台帳	河川名	図面名称	縮尺	水系区分	水系名	指定年月日	河川延長	流域面積	起 点	終 点
		原 田 川	河 川 区 域 図	1:1000	準用河川	安倍川	平成5年10月8日	500m	0.66km ²	左岸 静岡市葵区足久保口組字原田364-1 右岸 静岡市葵区足久保口組字原田539-1

静岡市葵区



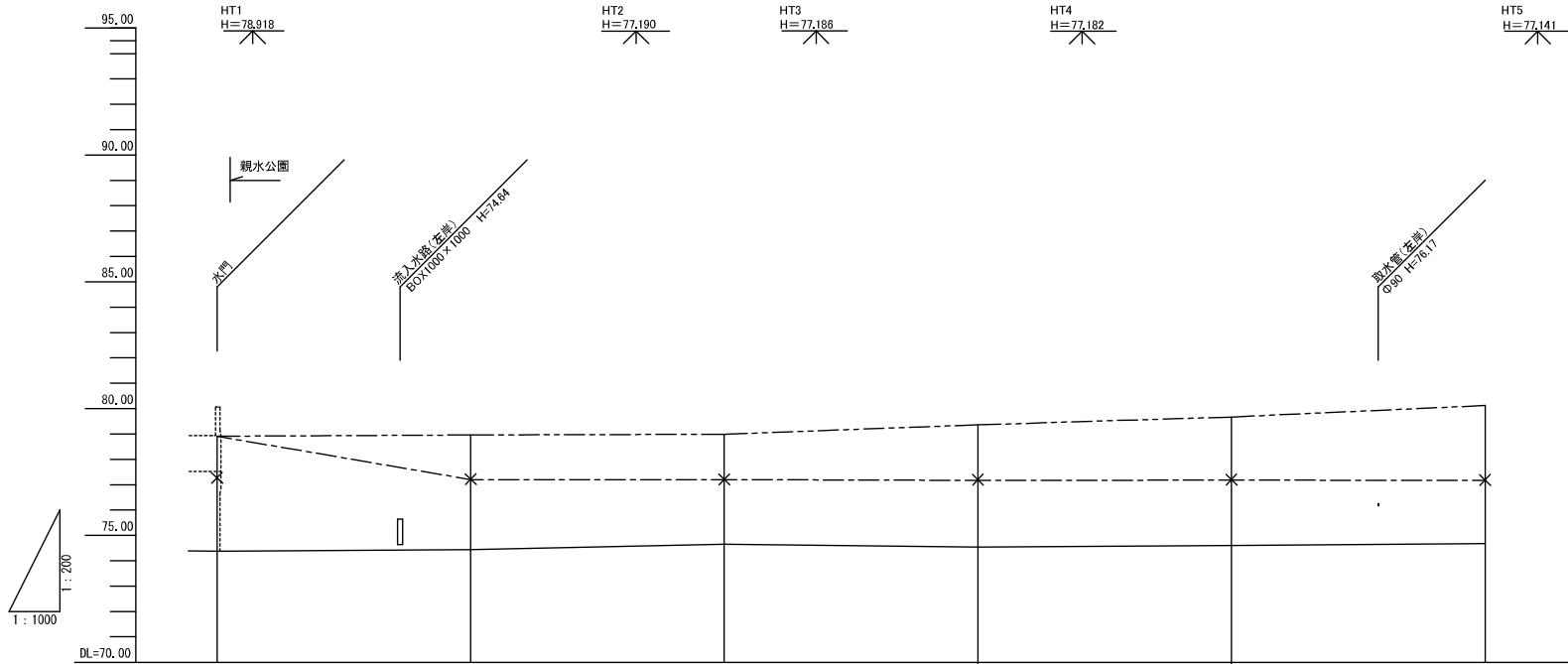
令和二年 三月調製

原田川

河川区域図

2-2

河川台帳	河川名	図面名称	縮尺	水系区分	水系名	指定年月日	河川延長	流域面積	起 点	終 点
	原田川	縦断面図	V=1:200 H=1:1000	準用河川	安倍川	平成5年10月8日	500m	0.66km ²	左岸 静岡市葵区足久保口組字原田364-1 右岸 静岡市葵区足久保口組字原田539-1	一級河川足久保川への合流点



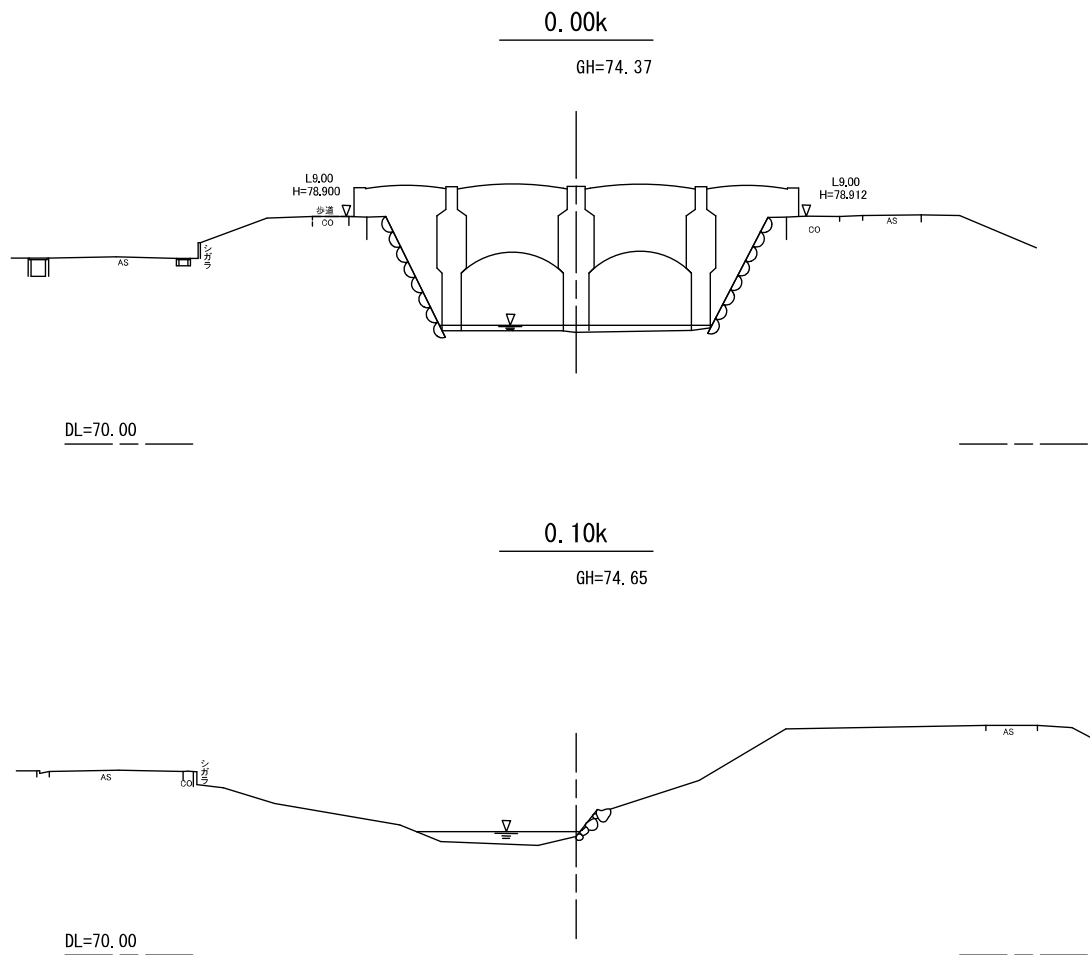
凡 例	
河床高	——
左岸堤防高	- - - -
右岸堤防高	- - - -
左岸堤内高	⊗
右岸堤内高	○

右岸	堤防高								
	堤内高	78.91	78.96	78.99	79.36	79.67	80.12		
左岸	堤防高	77.27	77.22	77.21	77.20	77.20	77.19		
	堤内高	78.91	77.20	77.17	77.17	77.18	77.17		
最低河床高		80.06	74.44	74.65	74.54	74.60	74.68		
追加距離		0.00	50.00	100.00	150.00	200.00	250.00		
岸距離		0.00	50.00	50.00	50.00	50.00	50.00		
測点		0.00K	0.05K	0.10K	0.15K	0.20K	0.25K		

原田川 縦断面図

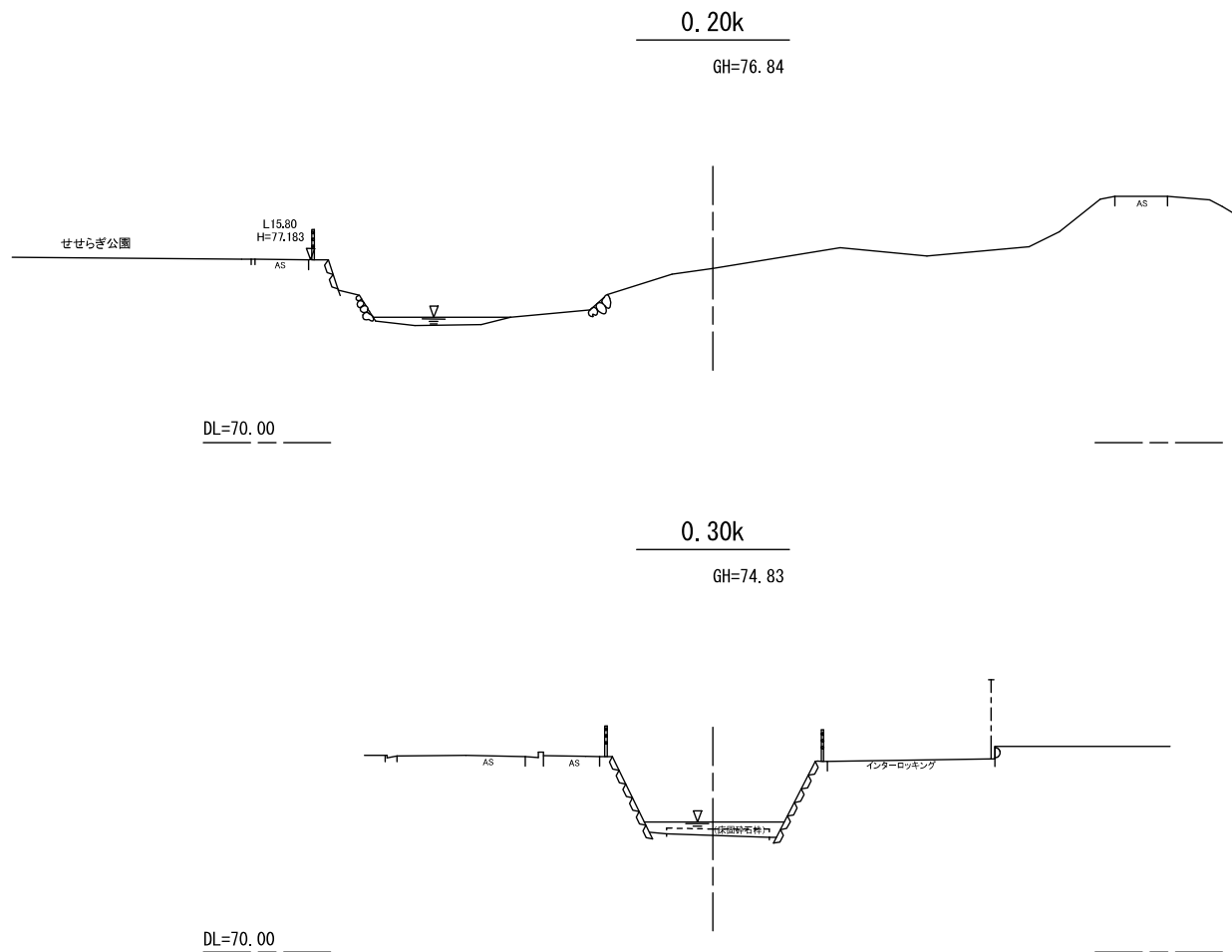
令和二年 三月調製

河川台帳	河川名	図面名称	縮尺	水系区分	水系名	指定年月日	河川延長	流域面積	起 点	終 点
		原 田 川	横 断 面 図	1 : 200	準用河川	安倍川	平成5年10月8日	500m	0.66km ²	左岸 静岡市葵区足久保口組字原田364-1 右岸 静岡市葵区足久保口組字原田539-1



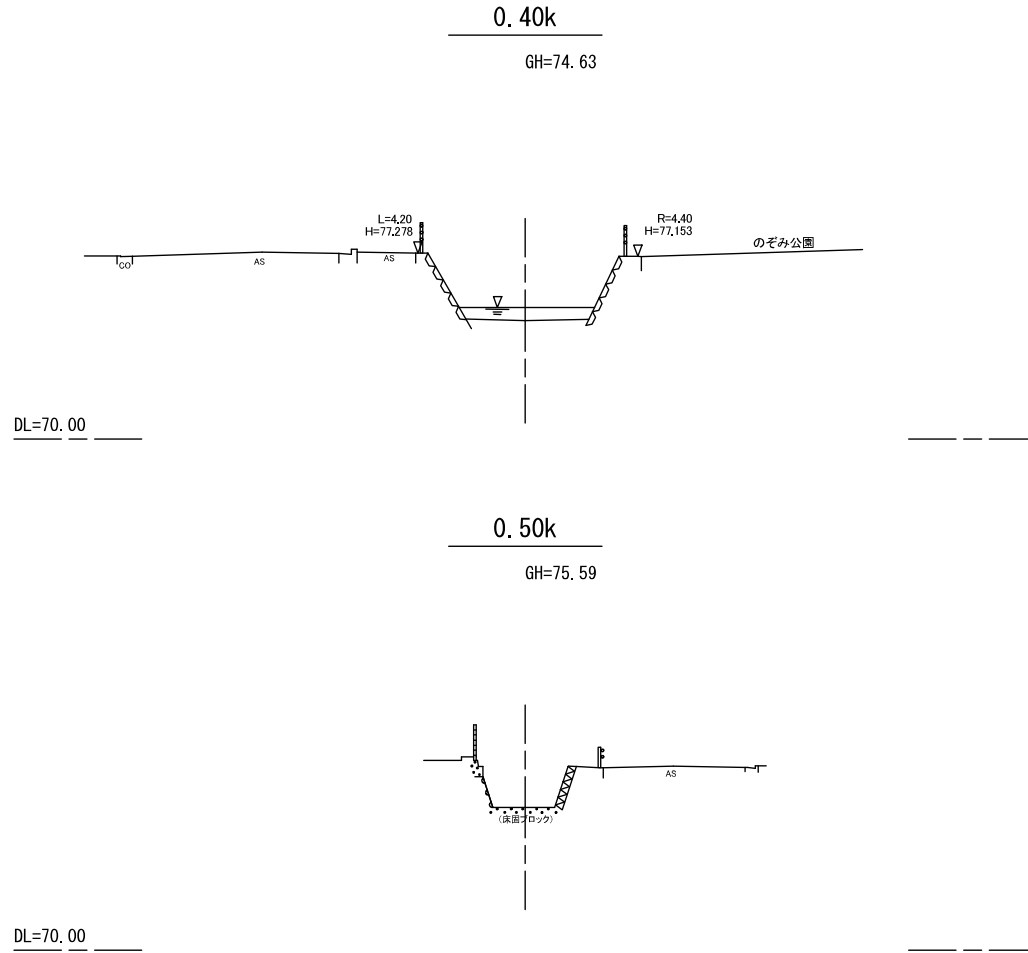
令和二年 三月調製

河川台帳	河川名	図面名称	縮尺	水系区分	水系名	指定年月日	河川延長	流域面積	起 点	終 点
		原 田 川	横 断 面 図	1 : 200	準用河川	安倍川	平成5年10月8日	500m	0.66km ²	左岸 静岡市葵区足久保口組字原田364-1 右岸 静岡市葵区足久保口組字原田539-1



令和二年 三月調製

河川台帳	河川名	図面名称	縮尺	水系区分	水系名	指定年月日	河川延長	流域面積	起 点	終 点
	原田川	横断面図	1:200	準用河川	安倍川	平成5年10月8日	500m	0.66km ²	左岸 静岡市葵区足久保口組字原田364-1 右岸 静岡市葵区足久保口組字原田539-1	一級河川足久保川への合流点



令和二年 三月調製