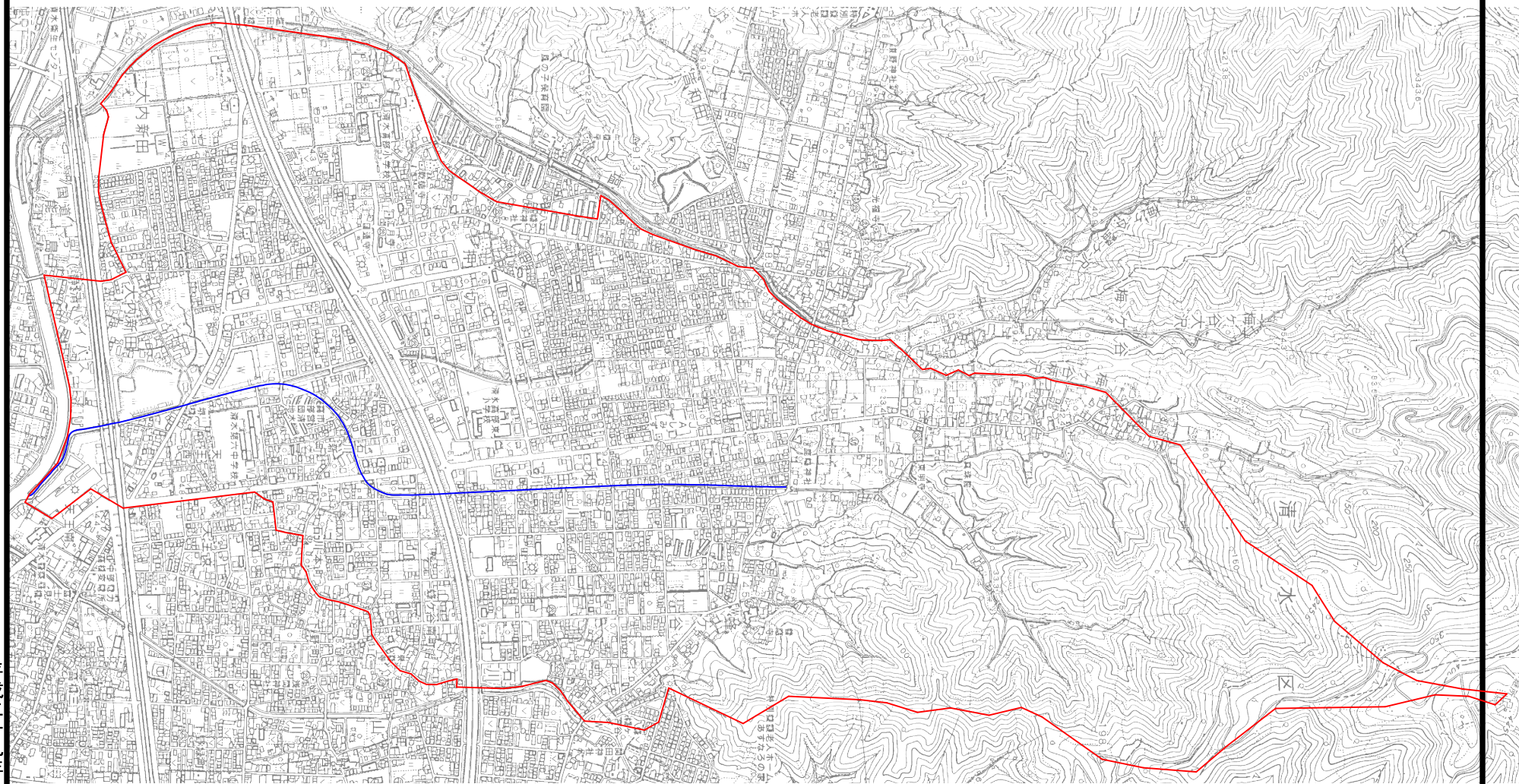
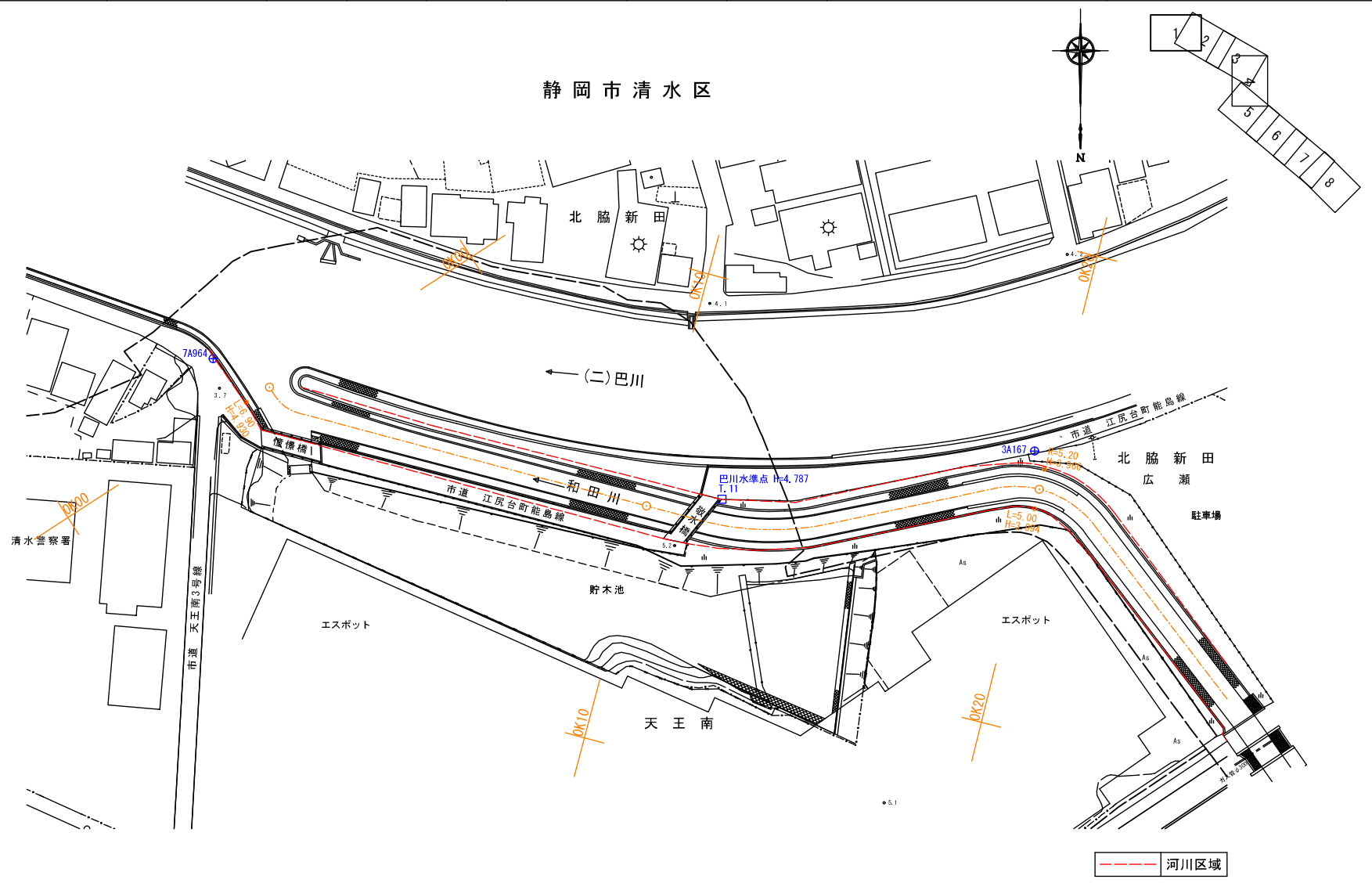


河川台帳	河川名	図面名称	縮尺	水系区分	水系名	指定年月日	河川延長	流域面積	起 点	終 点
	和田川	流域図	1:10000	準用河川	巴川	平成16年10月15日	2,330m	3.16km ²	静岡市清水区梅ヶ谷475番の3地先の和田川橋	二級河川巴川への合流点



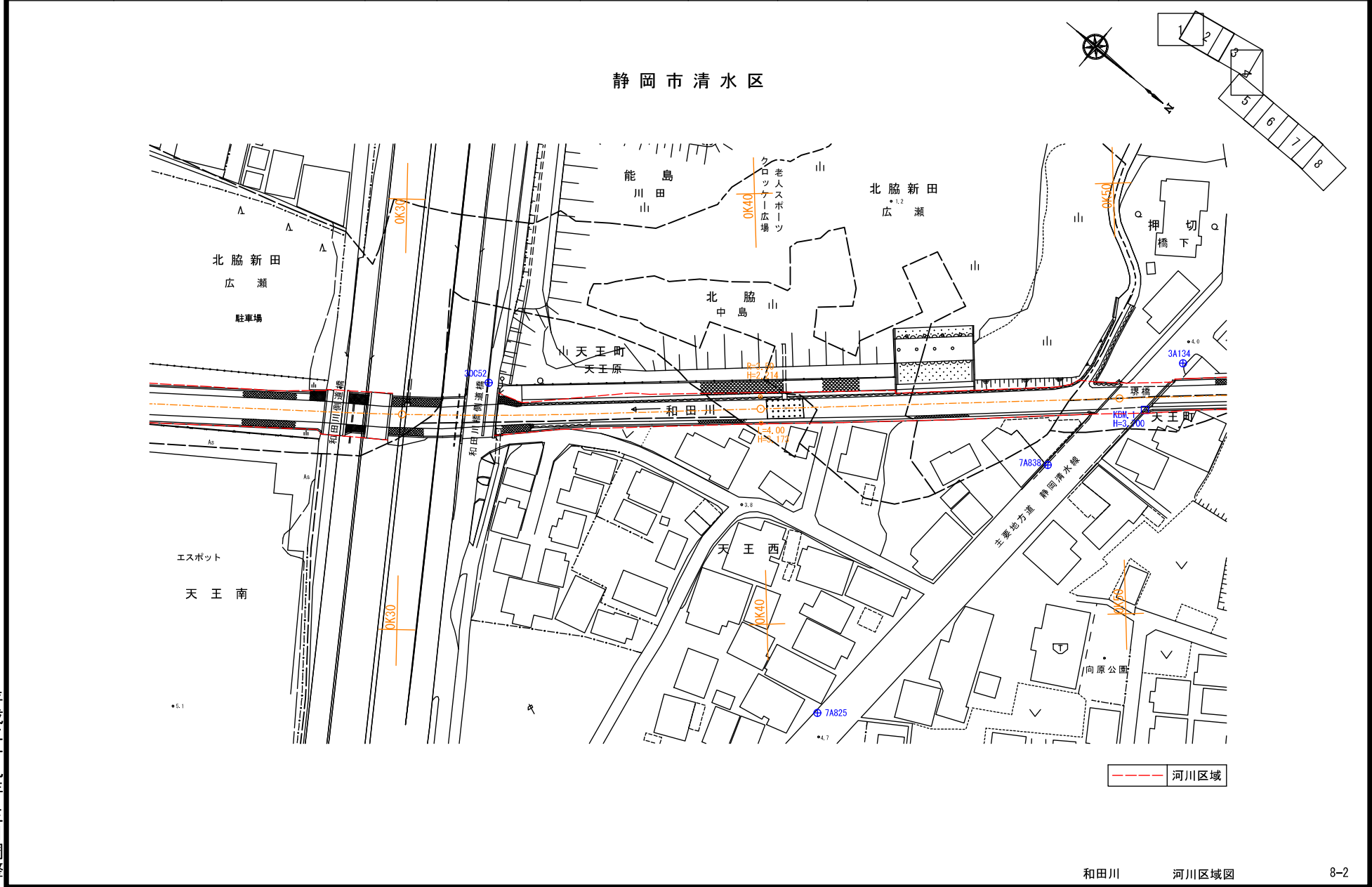
平成二十九年三月調整

河川台帳	河川名	図面名称	縮尺	水系区分	水系名	指定年月日	河川延長	流域面積	起 点	終 点
		和田川	河川区域図	1:1000	準用河川	巴川	平成16年10月15日	2,210m	3.16km ²	静岡市清水区梅ヶ谷475番の3地先の和田川橋



平成二十九年三月調整

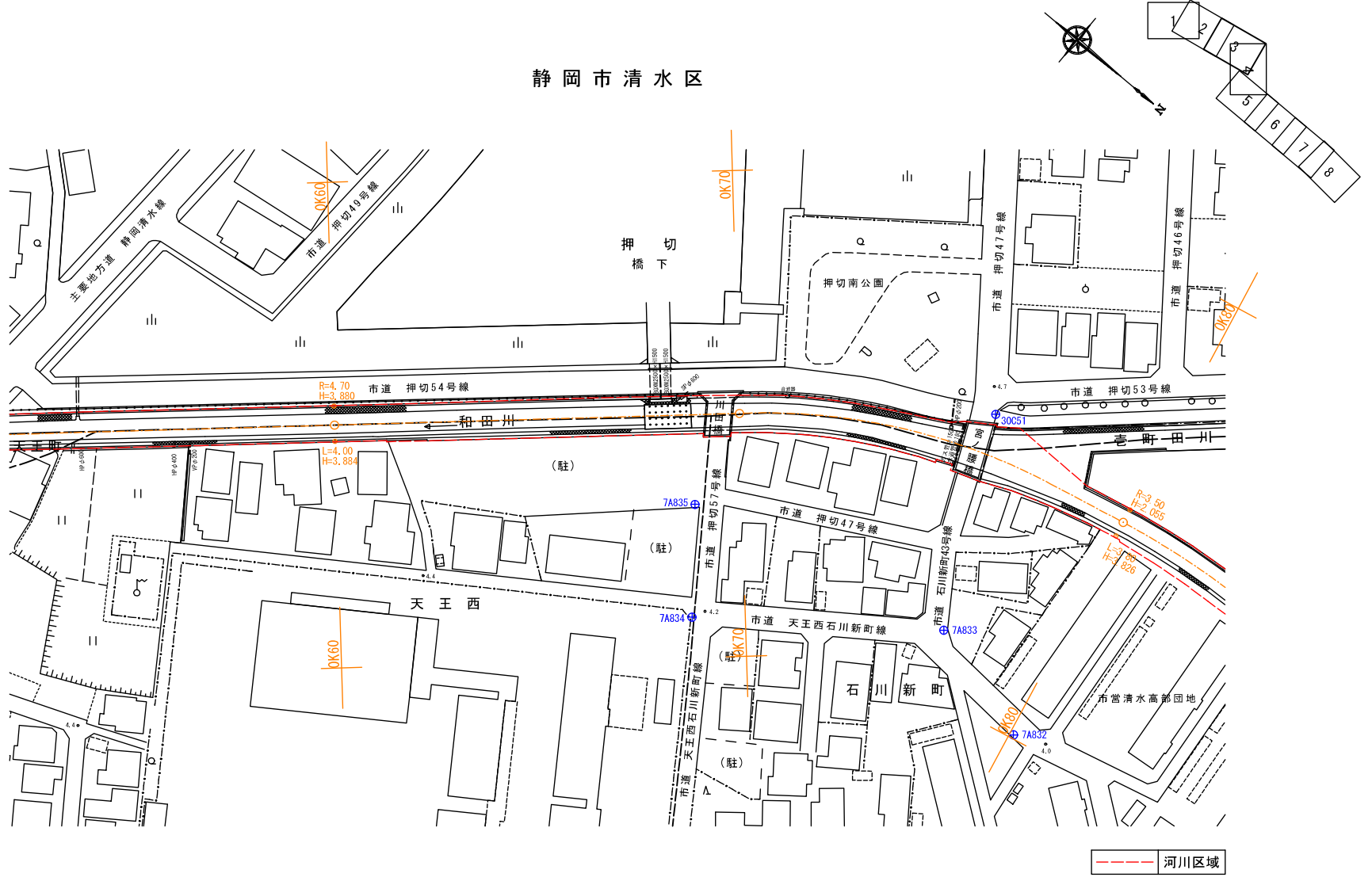
河川台帳	河川名	図面名称	縮尺	水系区分	水系名	指定年月日	河川延長	流域面積	起 点	終 点
		和田川	河川区域図	1:1000	準用河川	巴川	平成16年10月15日	2,210m	3.16km ²	静岡市清水区梅ヶ谷475番の3地先の和田川橋



平成二十九年三月調整

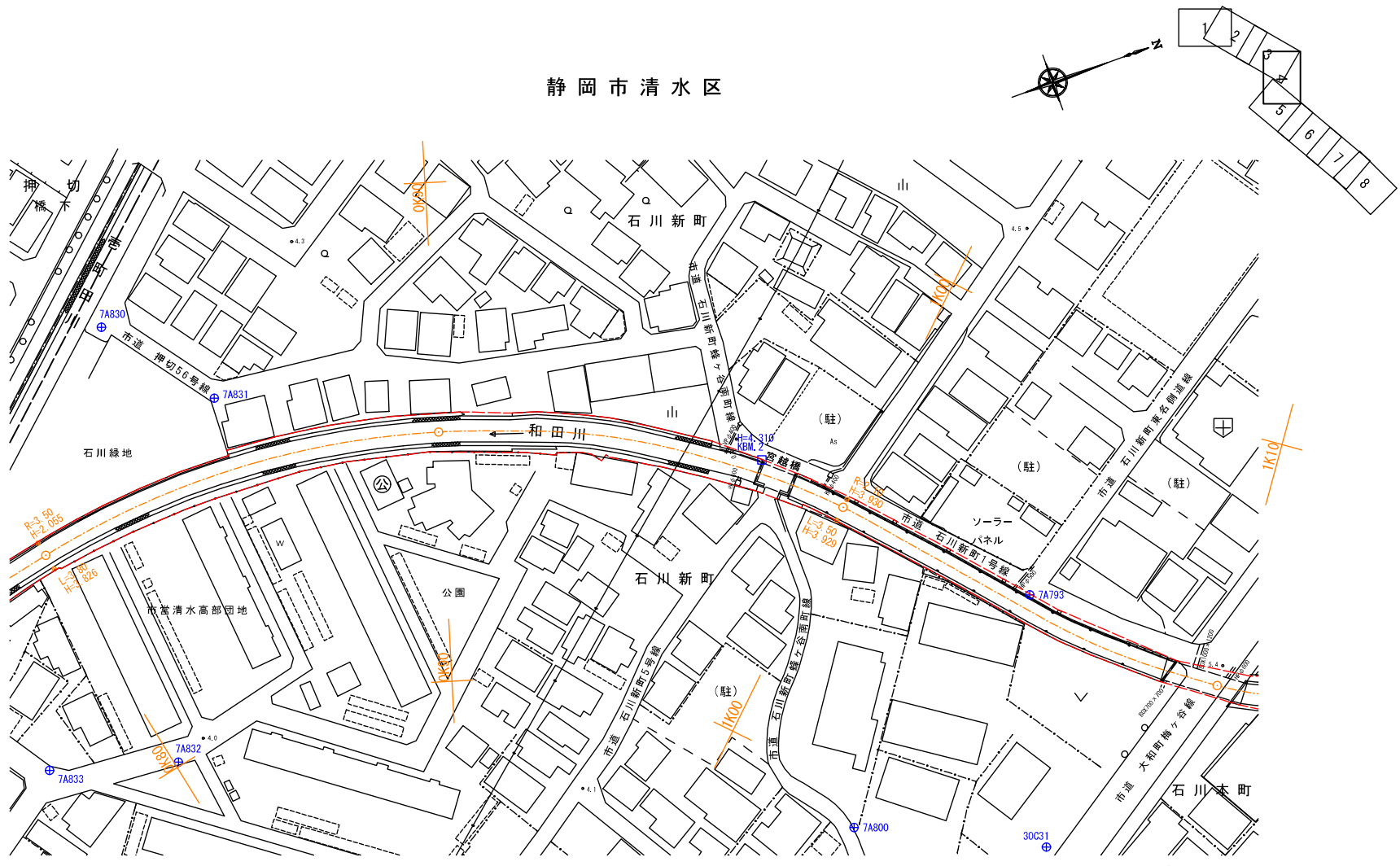
河川台帳	河川名	図面名称	縮尺	水系区分	水系名	指定年月日	河川延長	流域面積	起点	終点
		和田川	河川区域図	1:1000	準用河川	巴川	平成16年10月15日	2,210m	3.16km ²	静岡市清水区梅ヶ谷475番の3地先の和田川橋

静岡市清水区



平成二十九年三月調整

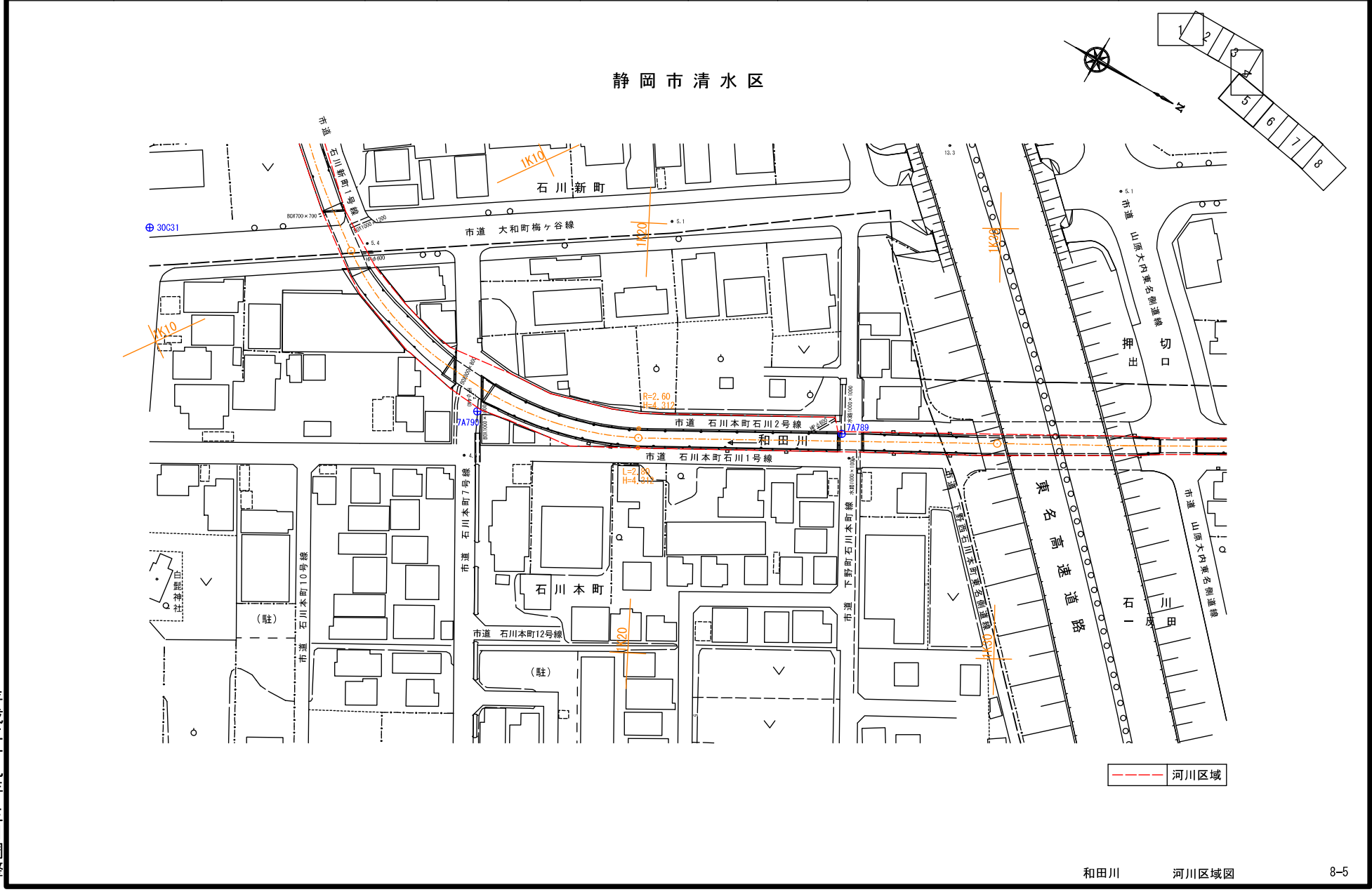
河川台帳	河川名	図面名称	縮尺	水系区分	水系名	指定年月日	河川延長	流域面積	起 点	終 点
		和田川	河川区域図	1:1000	準用河川	巴川	平成16年10月15日	2,210m	3.16km ²	静岡市清水区梅ヶ谷475番の3地先の和田川橋



河川区域

平成二十九年三月調整

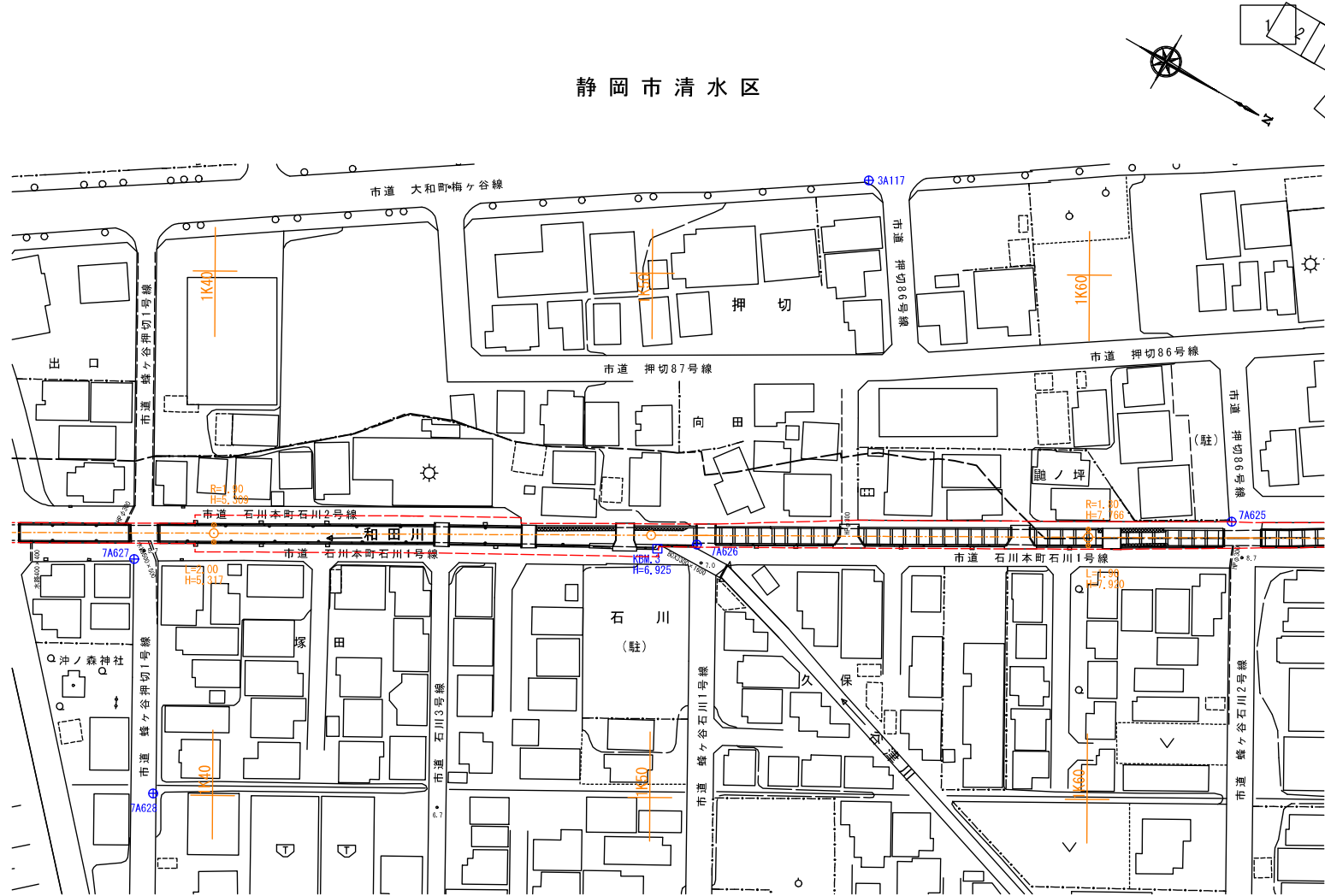
河川台帳	河川名	図面名称	縮尺	水系区分	水系名	指定年月日	河川延長	流域面積	起点	終点
		和田川	河川区域図	1:1000	準用河川	巴川	平成16年10月15日	2,210m	3.16km ²	静岡市清水区梅ヶ谷475番の3地先の和田川橋



平成二十九年三月調整

河川台帳	河川名	図面名称	縮尺	水系区分	水系名	指定年月日	河川延長	流域面積	起 点	終 点
		和田川	河川区域図	1:1000	準用河川	巴川	平成16年10月15日	2,210m	3.16km ²	静岡市清水区梅ヶ谷475番の3地先の和田川橋

静岡市清水区

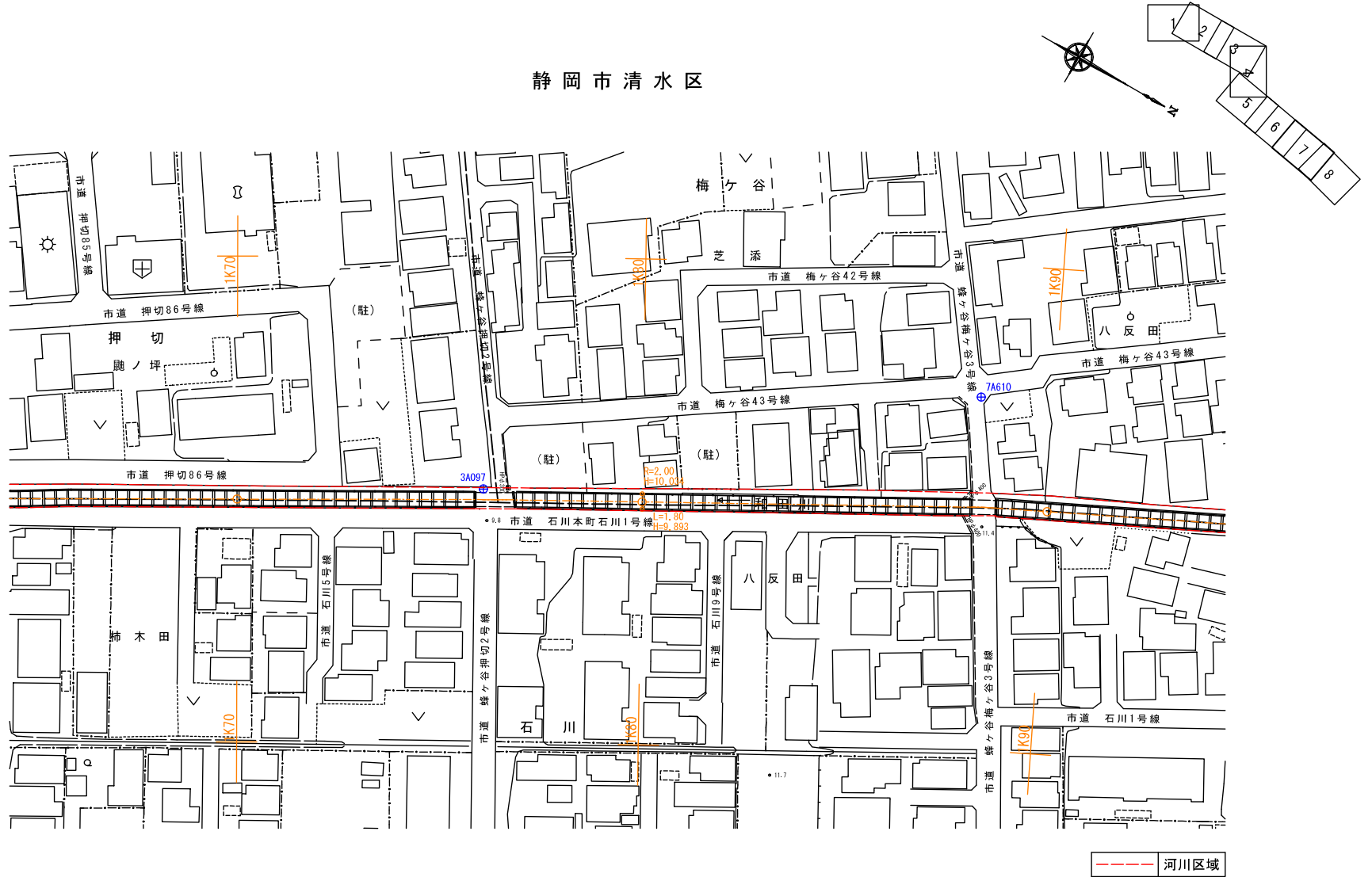


河川区域

平成二十九年三月調整

河川台帳	河川名	図面名称	縮尺	水系区分	水系名	指定年月日	河川延長	流域面積	起 点	終 点
		和田川	河川区域図	1:1000	準用河川	巴川	平成16年10月15日	2.210m	3.16km ²	静岡市清水区梅ヶ谷475番の3地先の和田川橋

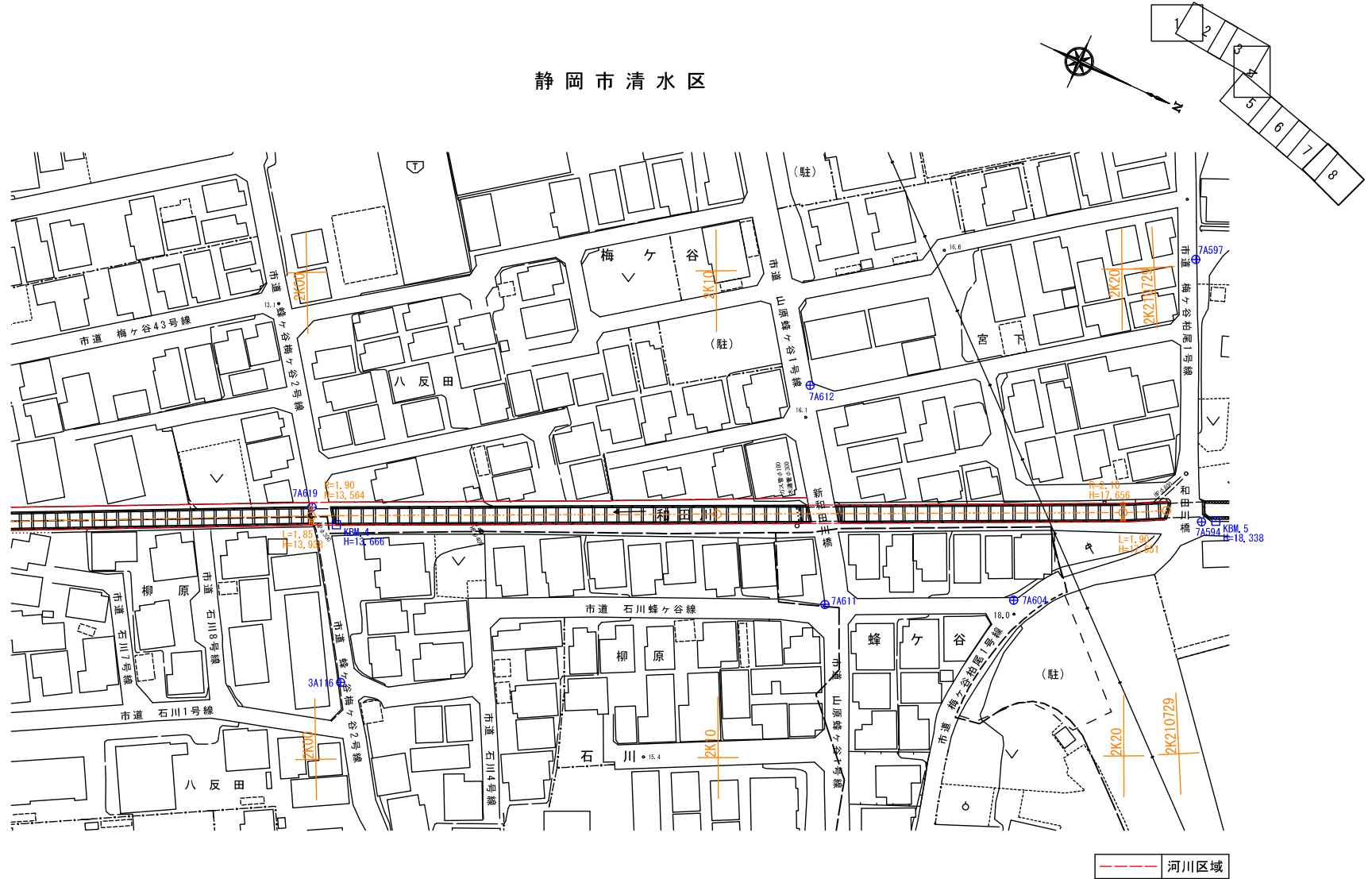
静岡市清水区



平成二十九年三月調整

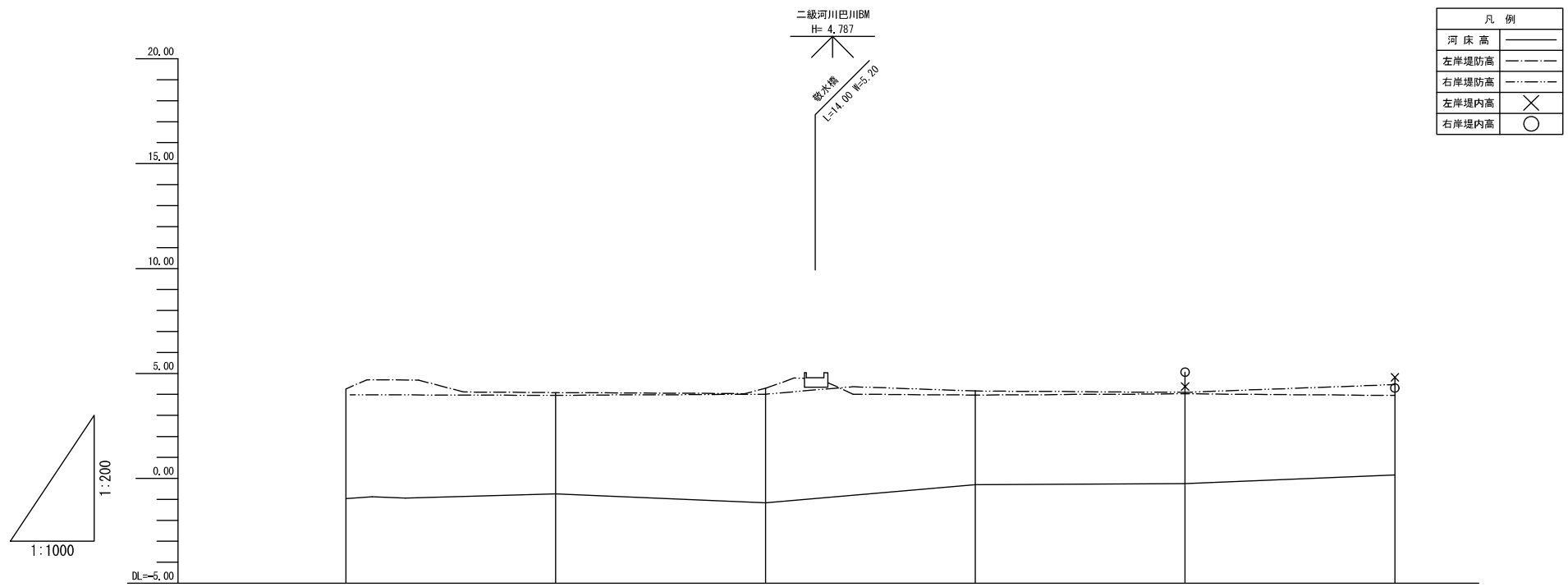
河川台帳	河川名	図面名称	縮尺	水系区分	水系名	指定年月日	河川延長	流域面積	起点	終点
		和田川	河川区域図	1:1000	準用河川	巴川	平成16年10月15日	2.210m	3.16km ²	静岡市清水区梅ヶ谷475番の3地先の和田川橋

静岡市清水区



平成二十九年三月調整

河川台帳	河川名	図面名称	縮尺	水系区分	水系名	指定年月日	河川延長	流域面積	起 点	終 点
	和田川	縦断面図	V=1:200 H=1:1000	準用河川	巴川	平成16年10月15日	2,210m	3.16km ²	静岡市清水区梅ヶ谷475番の3地先の和田川橋	二級河川巴川への合流点

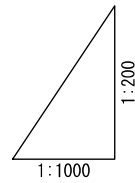
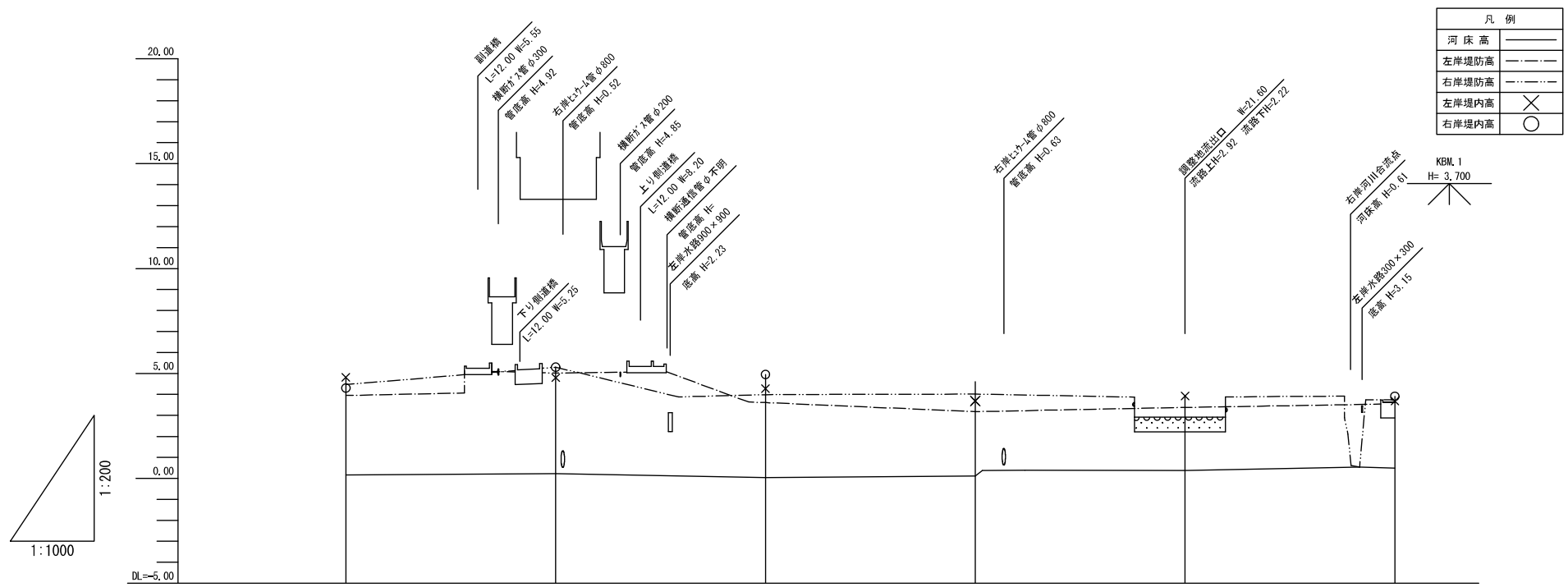


右岸	堤内高						5.06	4.31
	堤防高		3.96	4.01	4.16	4.10	4.47	
左岸	堤内高					4.38	4.81	
	堤防高	4.26	4.09	4.29	3.97	4.03	3.95	
最低河床高	-0.97	-0.74	-1.17	-0.30	-0.25	0.16		
堤加距離	0.00	50.00	100.00	150.00	200.00	250.00		
堤距離	0.00	50.00	50.00	50.00	50.00	50.00		
測点	0K00	0K05	0K10	0K15	0K20	0K25		

和田川 縦断面図

平成二十九年 三月調整

河川台帳	河川名	図面名称	縮尺	水系区分	水系名	指定年月日	河川延長	流域面積	起 点	終 点
	和田川	縦断面図	V=1:200 H=1:1000	準用河川	巴川	平成16年10月15日	2,210m	3.16km ²	静岡市清水区梅ヶ谷475番の3地先の和田川橋	二級河川巴川への合流点



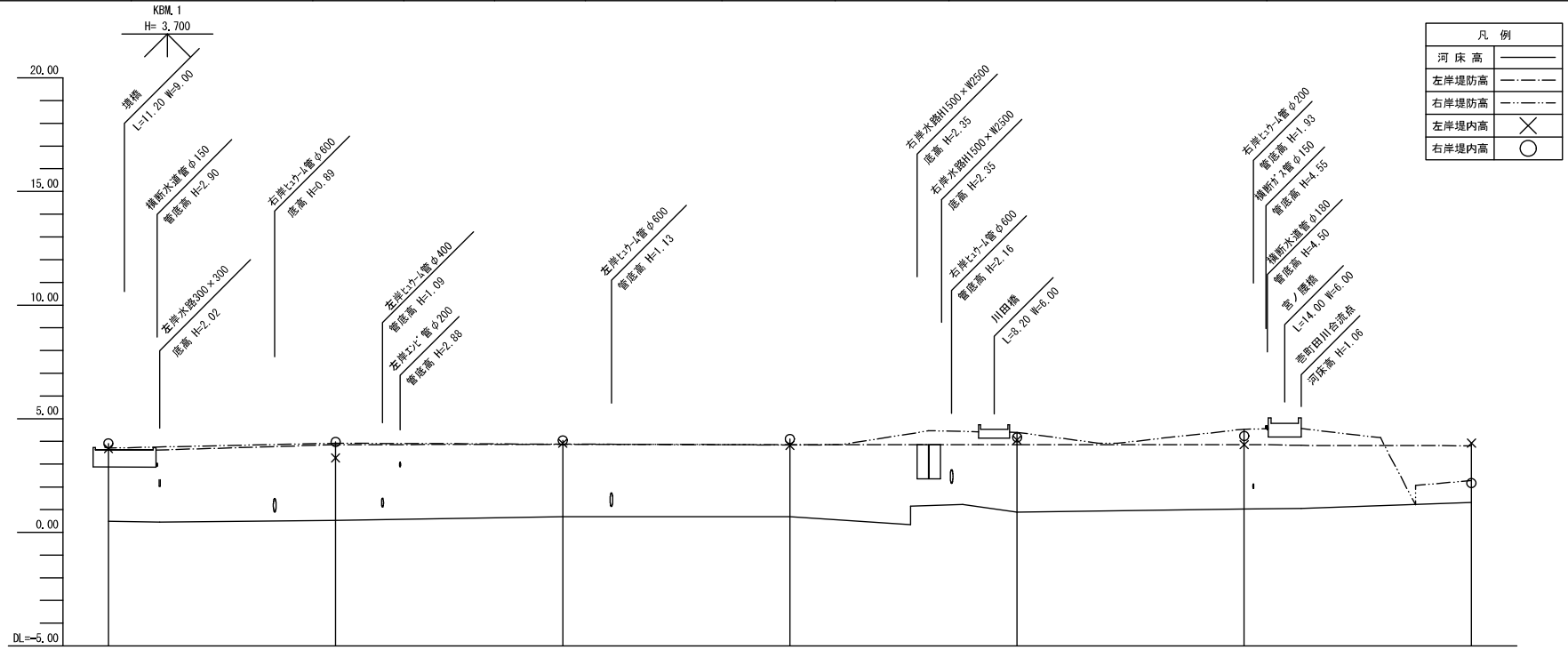
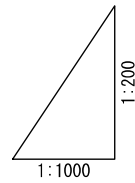
凡 例	
河床高	———
左岸堤防高	— · — · —
右岸堤防高	- - - - -
左岸堤内高	⊗
右岸堤内高	○

右岸	堤内高	4.31	5.30	4.95		3.91
	堤防高	4.47	5.30	3.99	4.02	3.71
左岸	堤内高	4.81	4.80	4.28	3.69	3.68
	堤防高	3.95	5.02	3.61	3.18	3.55
最低河床高	0.16	0.22	0.03	0.11	0.38	0.19
堤加距離	250.00	300.00	350.00	400.00	450.00	500.00
堤距離	50.00	50.00	50.00	50.00	50.00	50.00
測点	OK25	OK30	OK35	OK40	OK45	OK50

和田川 縦断面図

平成二十九年 三月調整

河川台帳	河川名	図面名称	縮尺	水系区分	水系名	指定年月日	河川延長	流域面積	起 点	終 点
	和田川	縦断面図	V=1:200 H=1:1000	準用河川	巴川	平成16年10月15日	2,210m	3.16km ²	静岡市清水区梅ヶ谷475番の3地先の和田川橋	二級河川巴川への合流点



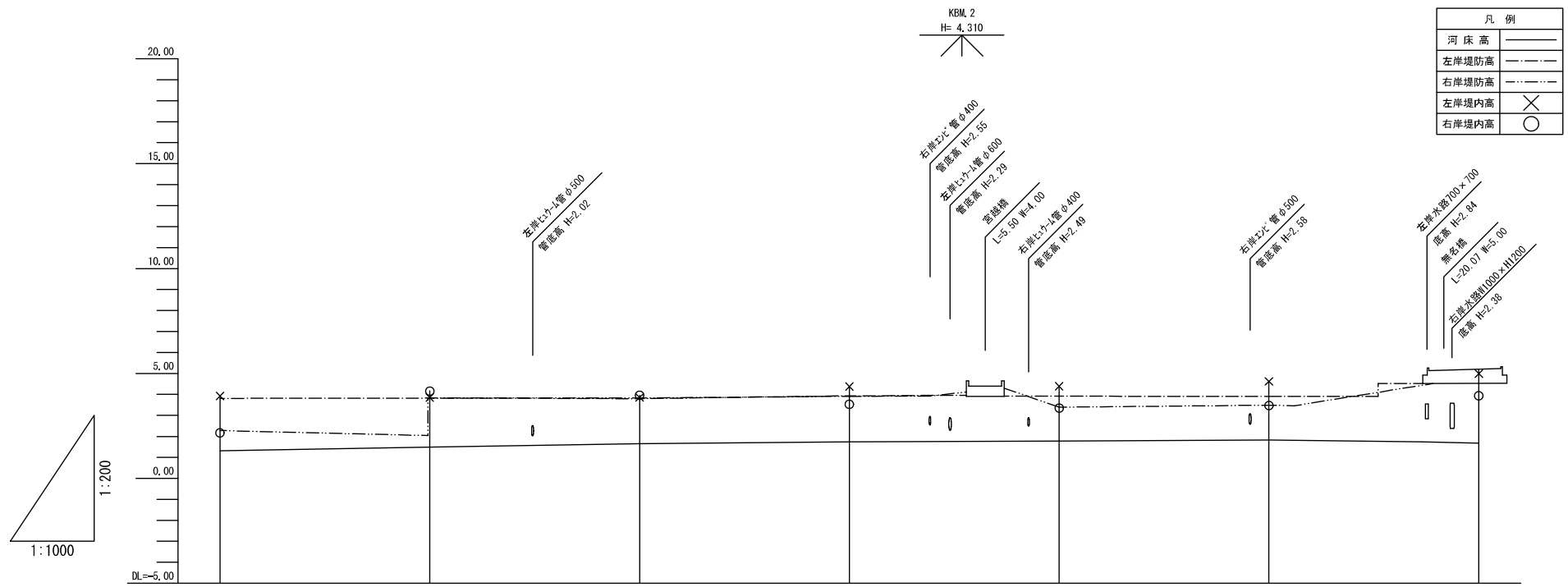
凡 例	
河床高	———
左岸堤防高	———
右岸堤防高	———
左岸堤内高	⊗
右岸堤内高	○

右岸	堤内高	3.91	3.98	4.04	4.11	4.17	4.24	2.17
	堤防高	3.71	3.92	3.88	3.84	4.40	4.54	2.28
左岸	堤内高	3.68	3.27	3.92	3.83	4.06	3.86	3.93
	堤防高	3.55	3.86	3.87	3.86	3.86	3.86	3.81
最低河床高	0.49	0.52	0.68	0.69	0.69	1.02	1.31	
堤加距離	500.00	550.00	600.00	650.00	700.00	750.00	800.00	
堤距離	50.00	50.00	50.00	50.00	50.00	50.00	50.00	
測点	0K50	0K55	0K60	0K65	0K70	0K75	0K80	

和田川 縦断面図

平成二十九年 三月調整

河川台帳	河川名	図面名称	縮尺	水系区分	水系名	指定年月日	河川延長	流域面積	起 点	終 点
	和田川	縦断面図	V=1:200 H=1:1000	準用河川	巴川	平成16年10月15日	2,210m	3.16km ²	静岡市清水区梅ヶ谷475番の3地先の和田川橋	二級河川巴川への合流点

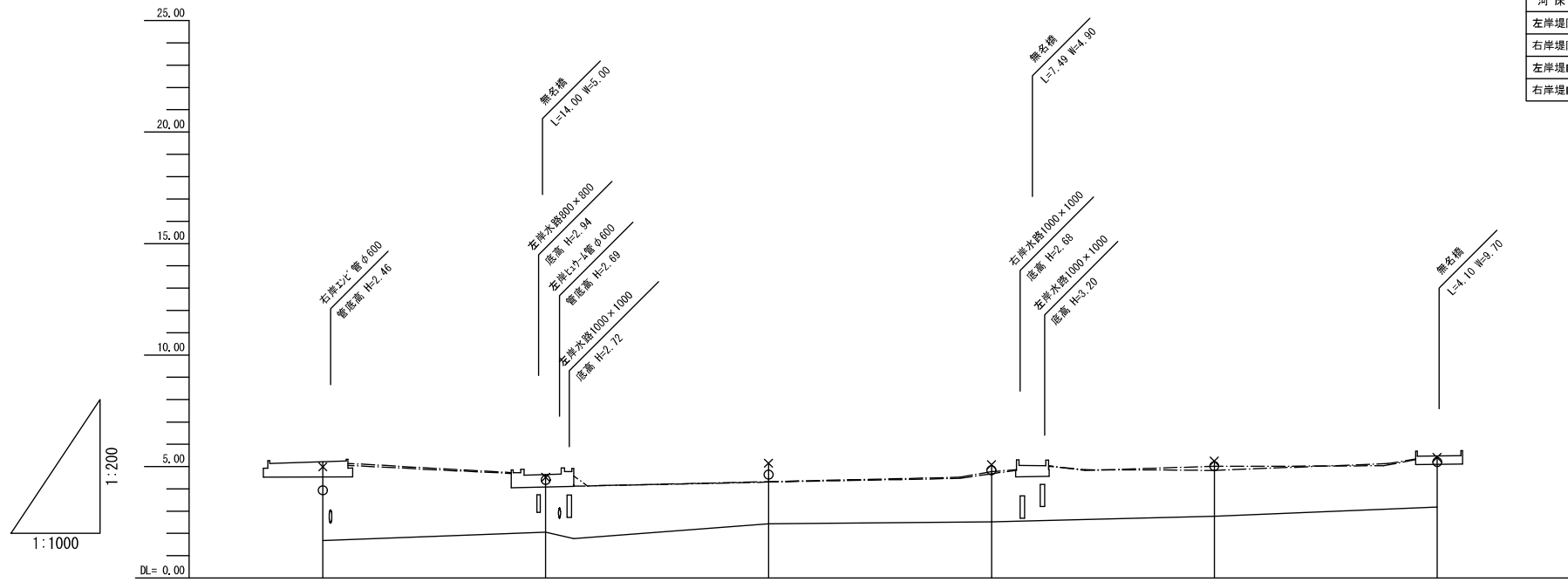


右岸	堤内高	2.17	4.16	3.96	3.53	3.35	3.47	3.94
	堤防高	2.28	3.83	3.83	3.91	3.38	3.48	4.87
左岸	堤内高	3.93	3.85	3.86	4.37	4.39	4.62	4.99
	堤防高	3.81	3.83	3.80	3.93	3.92	3.90	4.52
最低河床高	1.31	1.49	1.65	1.73	1.76	1.83	1.88	
堤加距離	800.00	850.00	900.00	950.00	1000.00	1050.00	1100.00	
堤距離	50.00	50.00	50.00	50.00	50.00	50.00	50.00	
測点	OK80	OK85	OK90	OK95	IK00	IK05	IK10	

平成二十九年 三月調整

河川台帳	河川名	図面名称	縮尺	水系区分	水系名	指定年月日	河川延長	流域面積	起 点	終 点
	和田川	縦断面図	V=1:200 H=1:1000	準用河川	巴川	平成16年10月15日	2,210m	3.16km ²	静岡市清水区梅ヶ谷475番の3地先の和田川橋	二級河川巴川への合流点

凡 例	
河床高	———
左岸堤防高	— · — · —
右岸堤防高	- · - · -
左岸堤内高	⊗
右岸堤内高	○

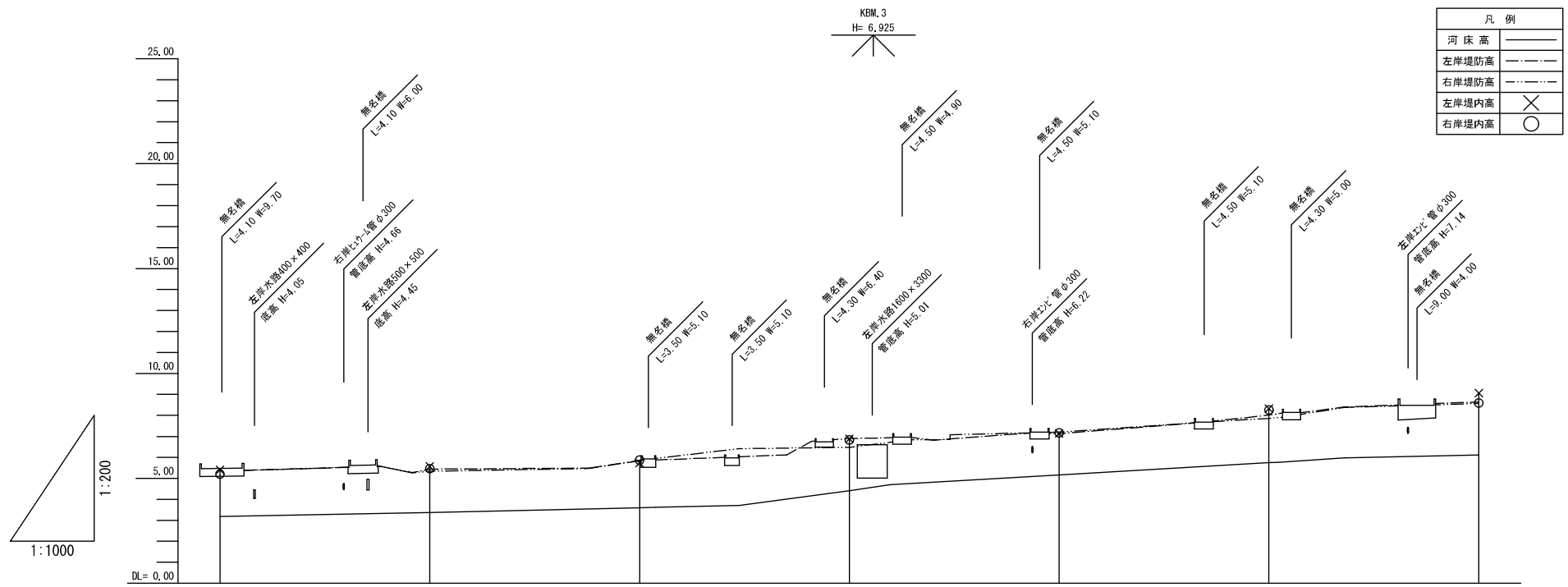


右岸	堤内高	3.94	4.40	4.64	4.83	5.02	5.20
	堤防高	4.87	4.61	4.30	4.68	5.01	5.50
左岸	堤内高	4.99	4.52	5.15	5.08	5.24	5.41
	堤防高	4.52	4.64	4.32	4.77	4.83	5.49
最低高	河床高	1.68	2.06	2.43	2.52	2.76	3.19
堤加	距離	—1100.00	—1150.00	—1200.00	—1250.00	—1300.00	—1350.00
堤	距離	50.00	50.00	50.00	50.00	50.00	50.00
測	点	IK10	IK15	IK20	IK25	IK30	IK35

和田川 縦断面図

平成二十九年 三月調整

河川台帳	河川名	図面名称	縮尺	水系区分	水系名	指定年月日	河川延長	流域面積	起 点	終 点
	和田川	縦断面図	V=1:200 H=1:1000	準用河川	巴川	平成16年10月15日	2,210m	3.16km ²	静岡市清水区梅ヶ谷475番の3地先の和田川橋	二級河川巴川への合流点

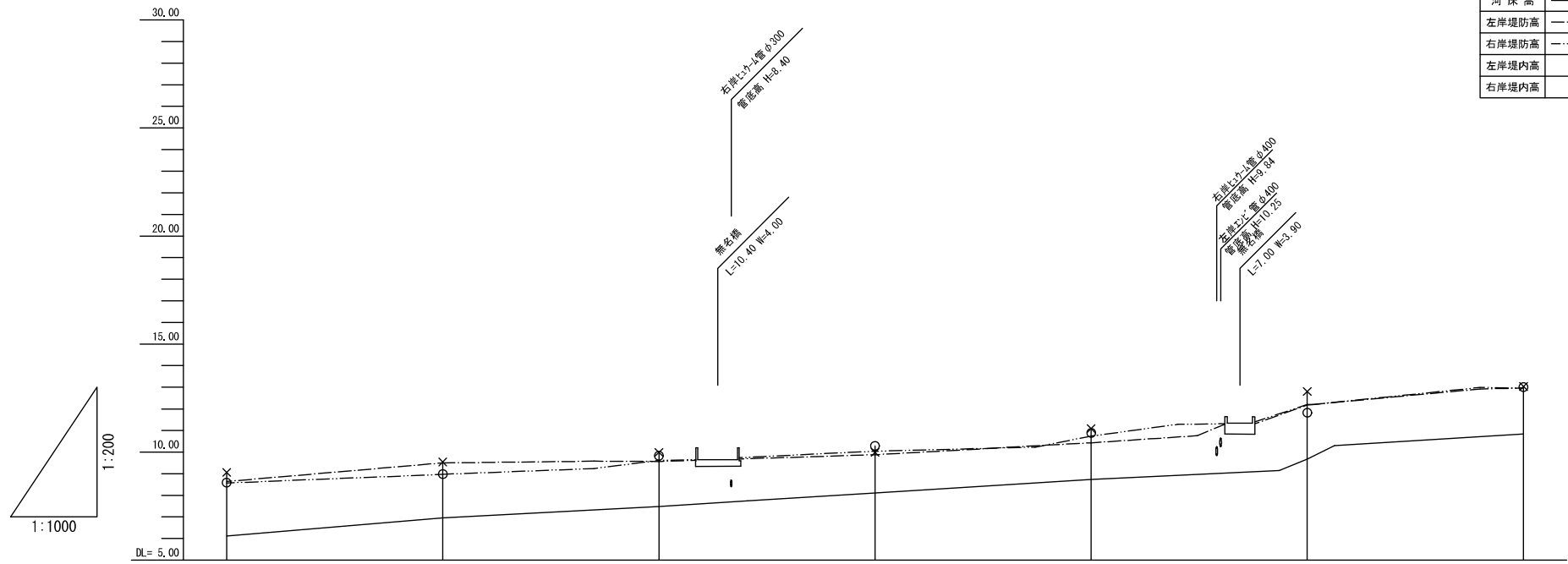


右岸	堤内高	5.20	5.46	5.87	6.83	7.17	8.26	8.59
	堤防高	5.50	5.34	5.86	6.48	7.20	7.86	8.57
左岸	堤内高	5.41	5.57	5.73	6.88	7.14	8.32	9.06
	堤防高	5.49	5.44	5.84	6.90	7.13	8.01	8.64
最低河床高	3.19	3.37	3.59	4.41	5.16	5.75	6.12	
堤加距離	350.00	1400.00	1450.00	1500.00	1550.00	1600.00	1650.00	
堤距離	50.00	50.00	50.00	50.00	50.00	50.00	50.00	
測点	IK35	IK40	IK45	IK50	IK55	IK60	IK65	

平成二十九年 三月調整

河川台帳	河川名	図面名称	縮尺	水系区分	水系名	指定年月日	河川延長	流域面積	起 点	終 点
	和田川	縦断面図	V=1:200 H=1:1000	準用河川	巴川	平成16年10月15日	2,210m	3.16km ²	静岡市清水区梅ヶ谷475番の3地先の和田川橋	二級河川巴川への合流点

凡 例	
河 床 高	———
左岸堤防高	— · — · —
右岸堤防高	- · - · -
左岸堤内高	⊗
右岸堤内高	⊙

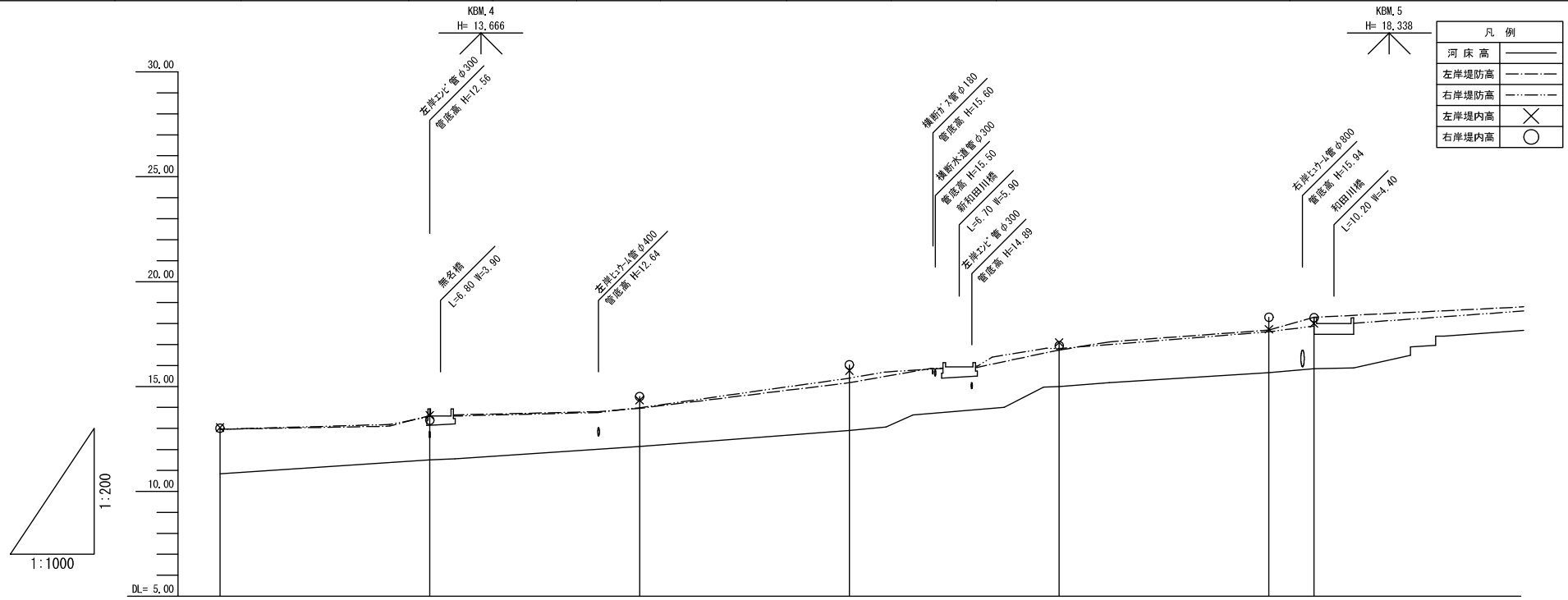


右岸	堤内高	8.59	8.98	9.83	10.29	10.89	11.82	13.01
	堤防高	8.57	8.97	9.61	10.04	10.74	12.20	12.96
左岸	堤内高	9.06	9.54	9.99	9.99	11.09	12.80	13.04
	堤防高	8.64	9.50	9.57	9.88	10.43	12.18	12.96
最低河床高	6.12	6.95	7.48	8.11	8.74	9.83	10.84	
堤加距離	650.00	1700.00	1750.00	1800.00	1850.00	1900.00	1950.00	
堤距離	50.00	50.00	50.00	50.00	50.00	50.00	50.00	
測点	1K65	1K70	1K75	1K80	1K85	1K90	1K95	

和田川 縦断面図

平成二十九年 三月調整

河川台帳	河川名	図面名称	縮尺	水系区分	水系名	指定年月日	河川延長	流域面積	起 点	終 点
	和田川	縦断面図	V=1:200 H=1:1000	準用河川	巴川	平成16年10月15日	2,210m	3.16km ²	静岡市清水区梅ヶ谷475番の3地先の和田川橋	二級河川巴川への合流点

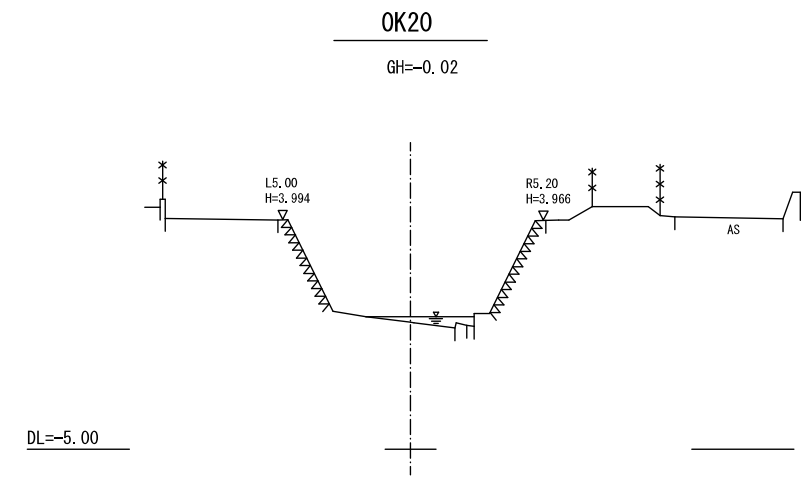
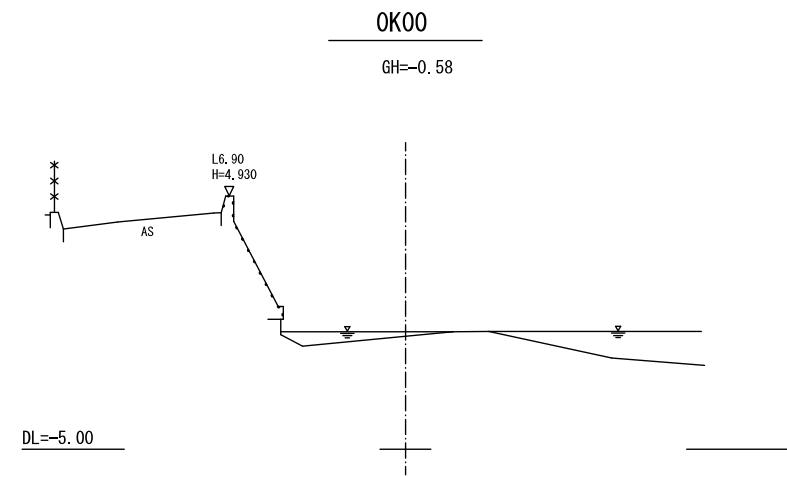


右岸	堤内高	13.01	13.39	14.52	16.03	16.94	18.30	18.28
	堤防高	12.96	13.56	13.95	15.40	16.81	17.61	17.88
左岸	堤内高	13.04	13.63	14.34	15.75	17.10	17.73	18.01
	堤防高	12.96	13.62	13.96	15.18	16.74	17.69	18.30
最低河床高	10.84	11.50	12.14	12.91	15.00	15.95	15.85	
堤加距離	0.00	2000.00	2050.00	2100.00	2150.00	2200.00	2210.73	
堤距離	50.00	50.00	50.00	50.00	50.00	50.00	10.73	
測点	1K95	2K00	2K05	2K10	2K15	2K20	2K21.73	

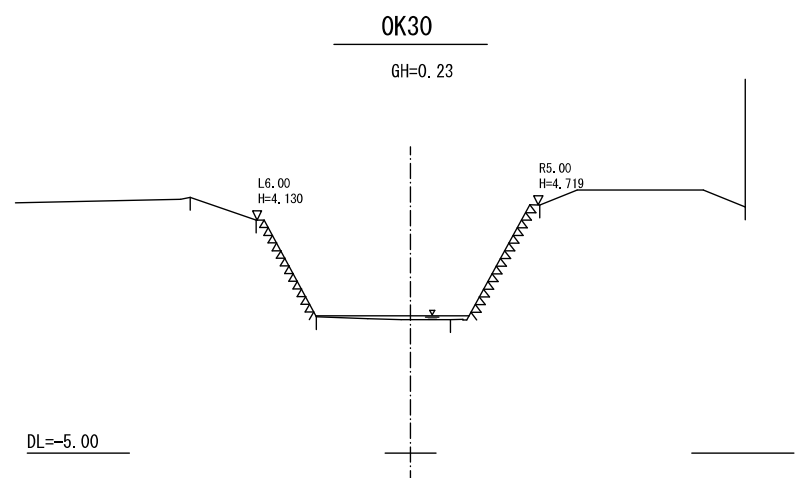
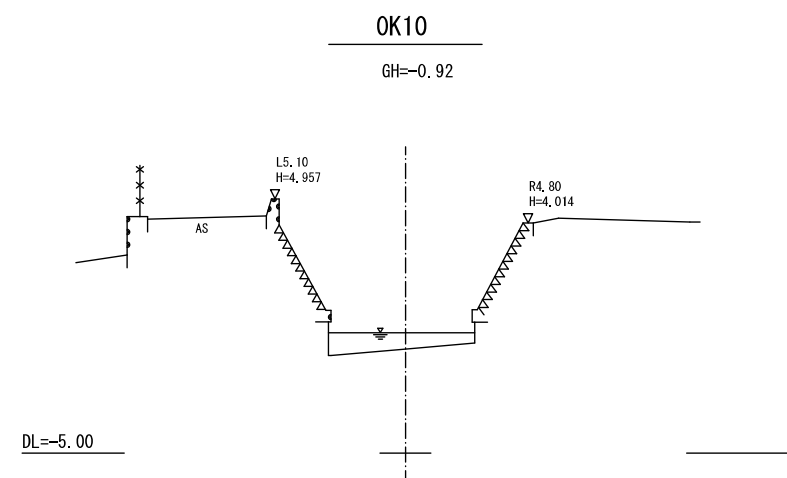
和田川 縦断面図

平成二十九年 三月調整

河川台帳	河川名	図面名称	縮尺	水系区分	水系名	指定年月日	河川延長	流域面積	起 点	終 点
		和田川	横断面図	1:200	準用河川	巴川	平成16年10月15日	2.210m	3.16km ²	静岡市清水区梅ヶ谷475番の3地先の和田川橋

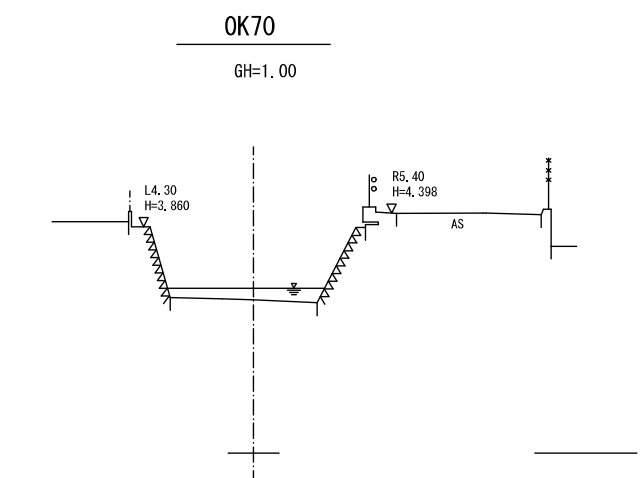
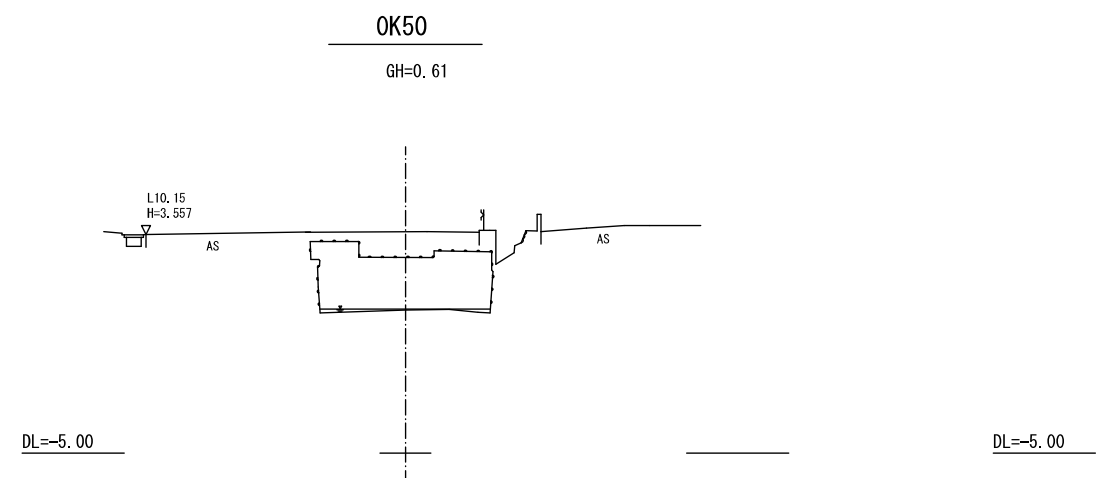
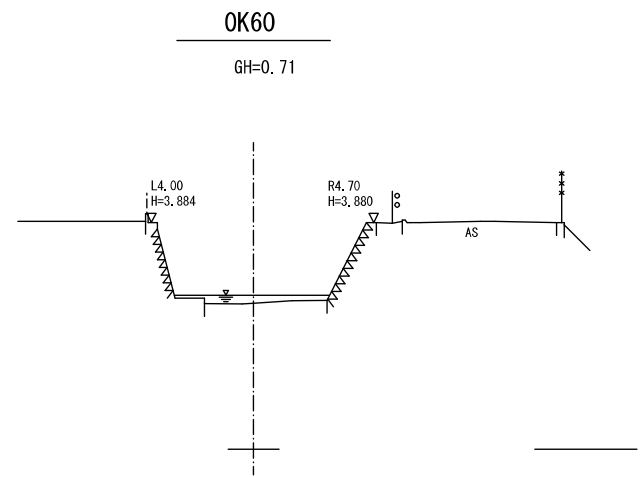
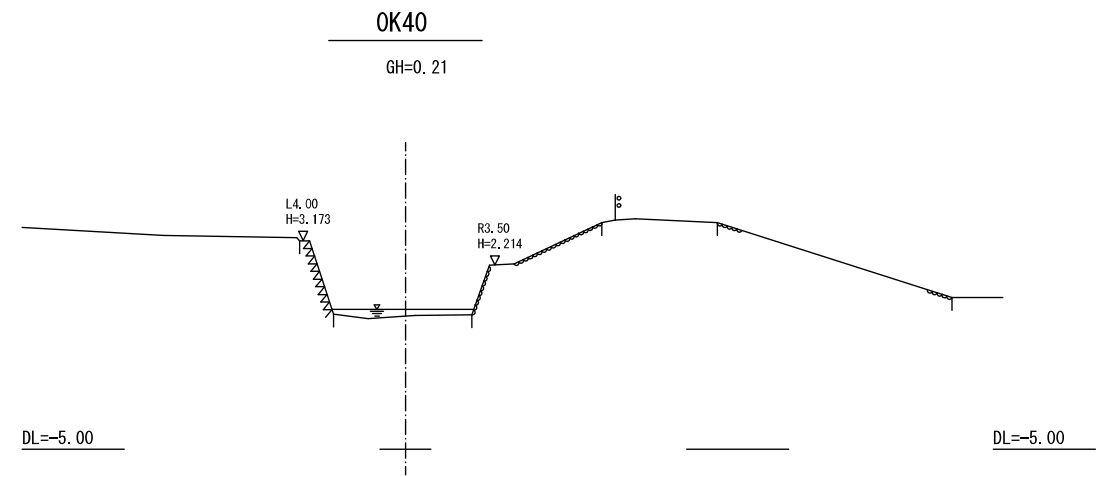


静岡バイパス



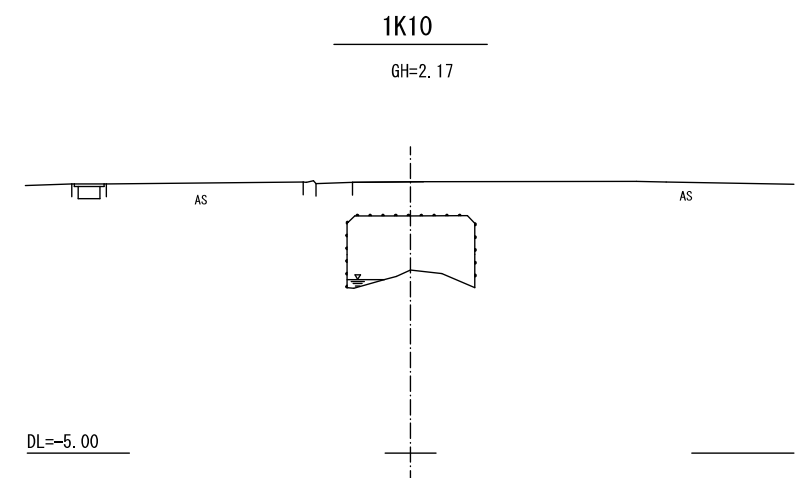
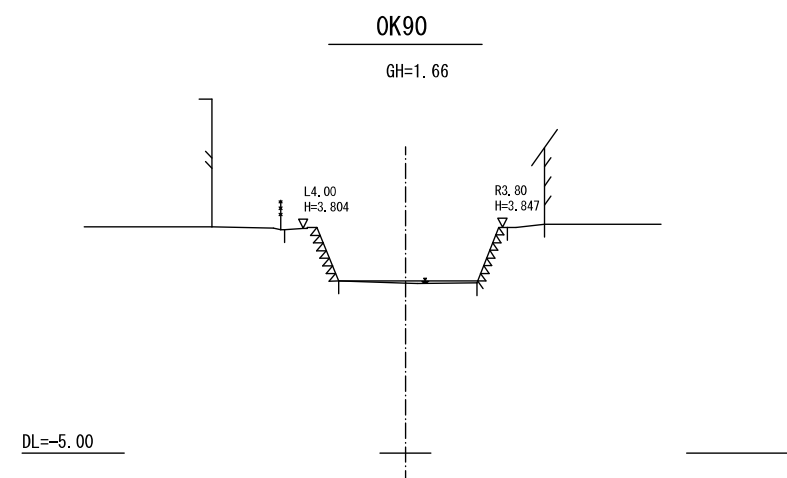
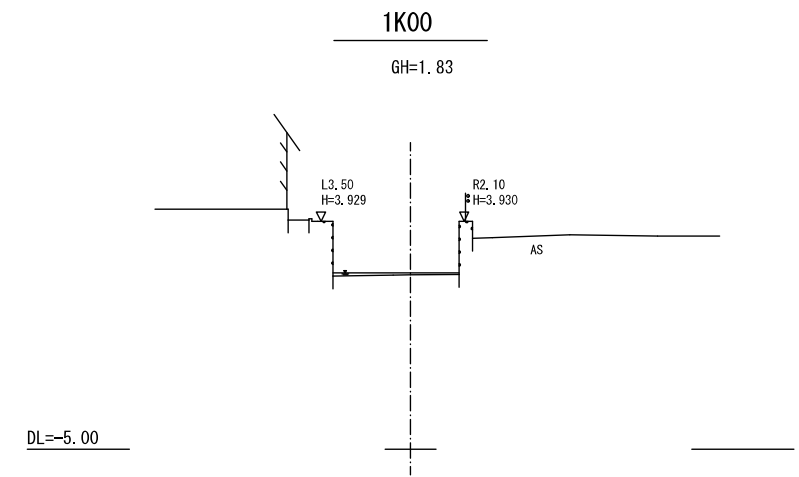
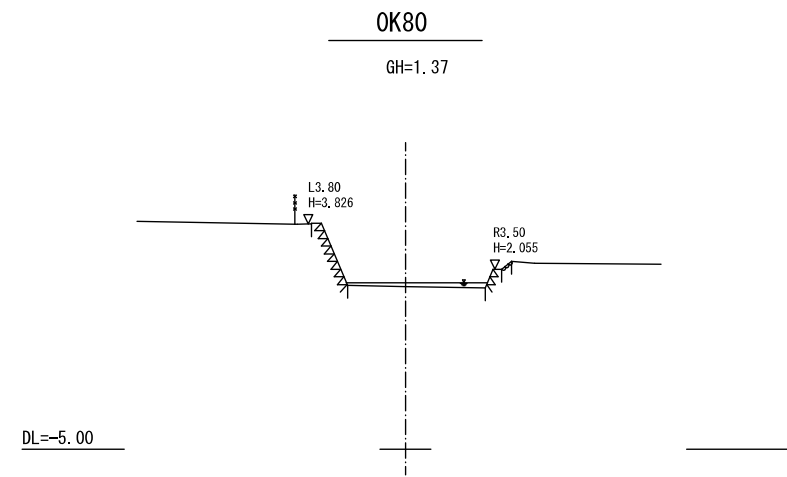
平成二十九年 三月調整

河川台帳	河川名	図面名称	縮尺	水系区分	水系名	指定年月日	河川延長	流域面積	起 点	終 点
		和田川	横断面図	1:200	準用河川	巴川	平成16年10月15日	2.210m	3.16km ²	静岡市清水区梅ヶ谷475番の3地先の和田川橋



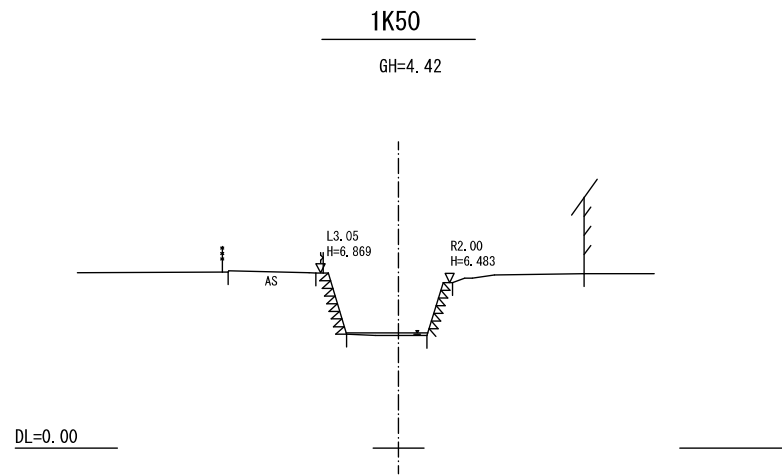
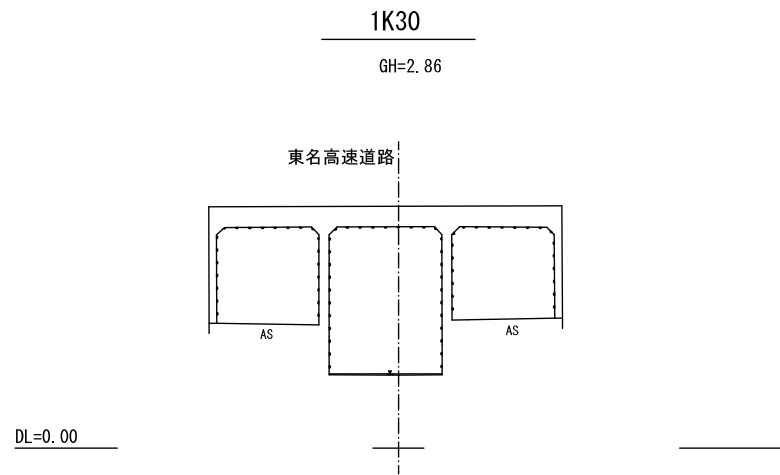
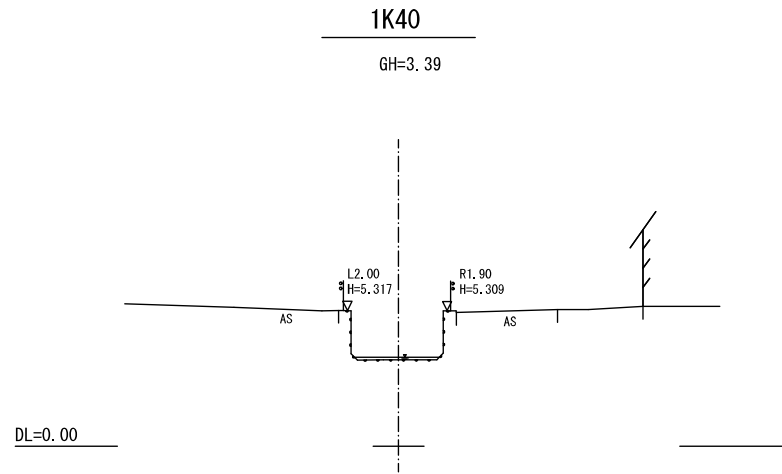
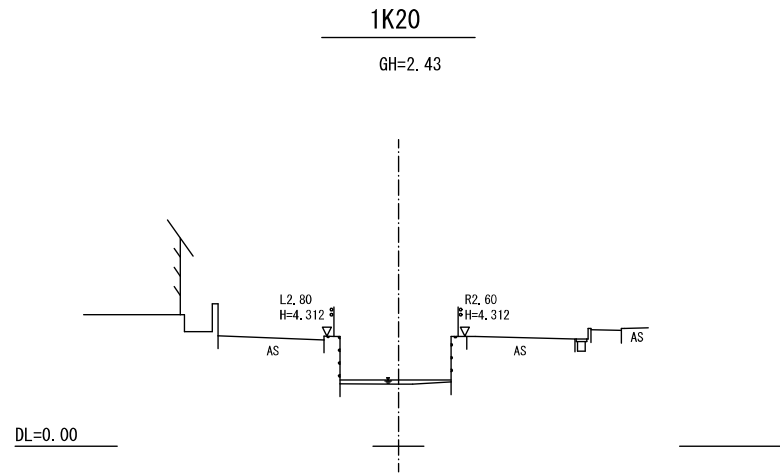
平成二十九年 三月調整

河川台帳	河川名	図面名称	縮尺	水系区分	水系名	指定年月日	河川延長	流域面積	起 点	終 点
		和田川	横断面図	1:200	準用河川	巴川	平成16年10月15日	2.210m	3.16km ²	静岡市清水区梅ヶ谷475番の3地先の和田川橋



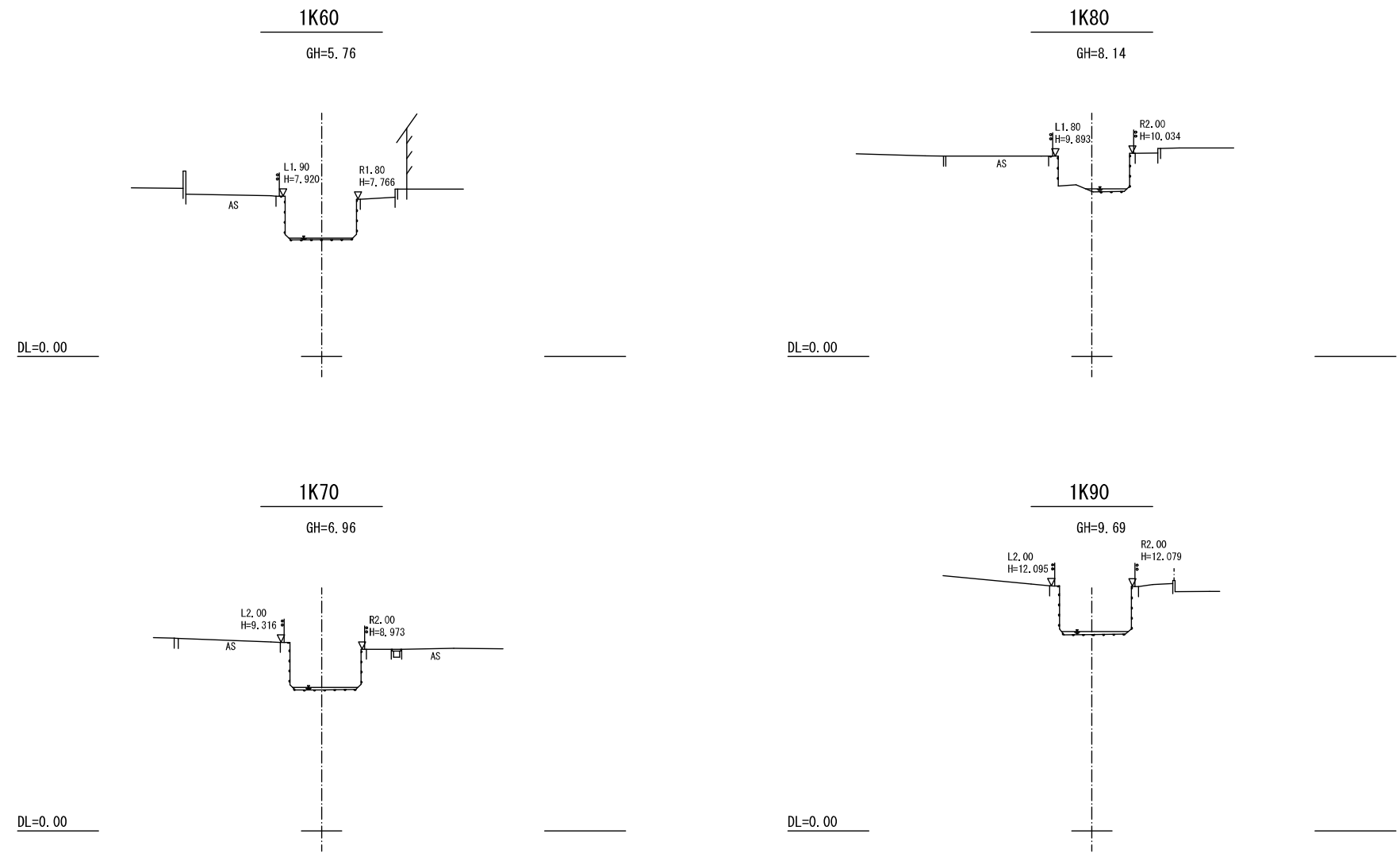
平成二十九年 三月調整

河川台帳	河川名	図面名称	縮尺	水系区分	水系名	指定年月日	河川延長	流域面積	起 点	終 点
		和田川	横断面図	1:200	準用河川	巴川	平成16年10月15日	2.210m	3.16km ²	静岡市清水区梅ヶ谷475番の3地先の和田川橋



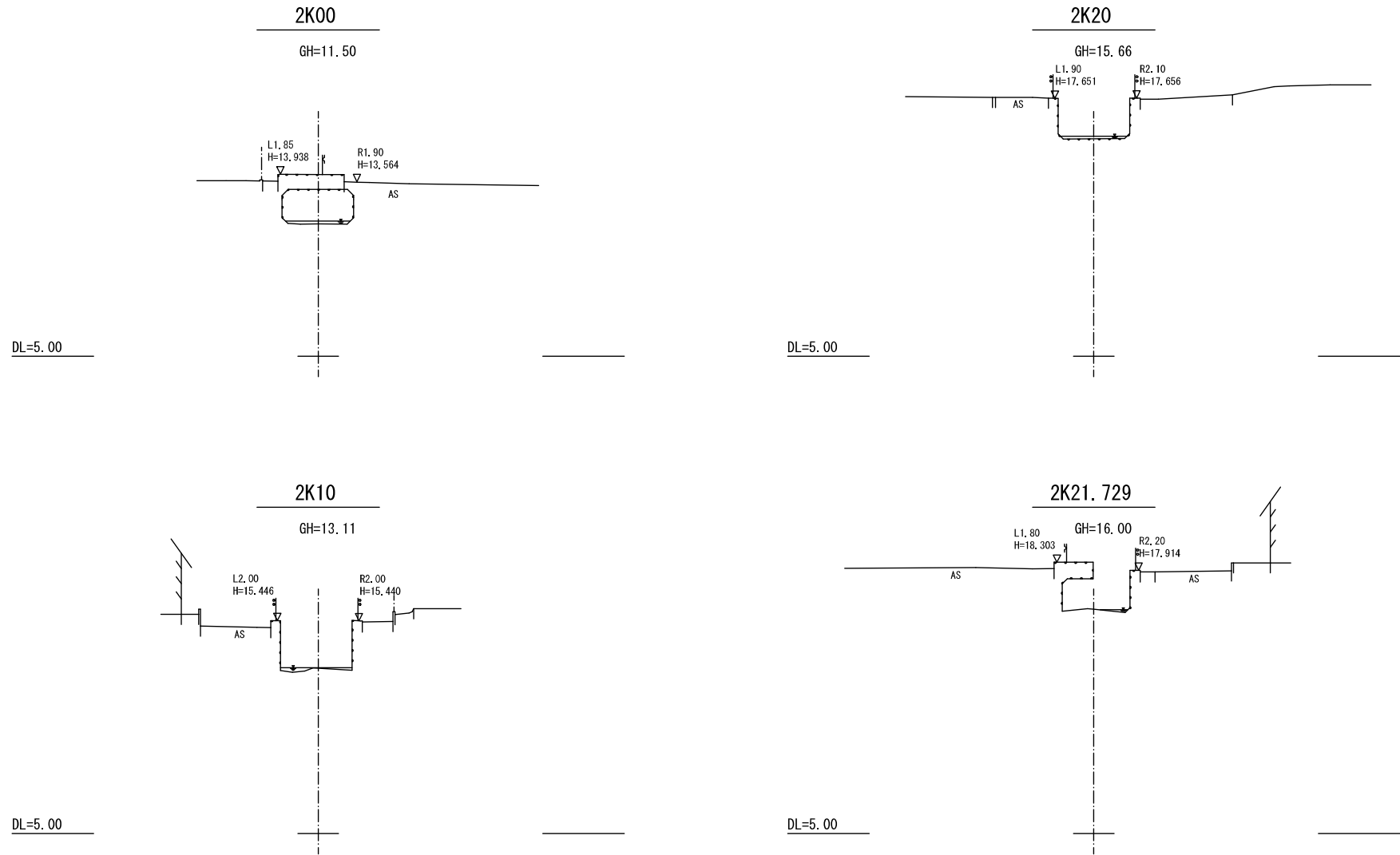
平成二十九年 三月調整

河川台帳	河川名	図面名称	縮尺	水系区分	水系名	指定年月日	河川延長	流域面積	起 点	終 点
		和田川	横断面図	1:200	準用河川	巴川	平成16年10月15日	2.210m	3.16km ²	静岡市清水区梅ヶ谷475番の3地先の和田川橋



平成二十九年 三月調整

河川台帳	河川名	図面名称	縮尺	水系区分	水系名	指定年月日	河川延長	流域面積	起 点	終 点
		和田川	横断面図	1:200	準用河川	巴川	平成16年10月15日	2.210m	3.16km ²	静岡市清水区梅ヶ谷475番の3地先の和田川橋



平成二十九年 三月調整